

ОКП 42 1100



**Датчики температуры
КТХА, КТХК, КТНН, КТЖК, КТМК
и КТХА Ех, КТХК Ех, КТНН Ех, КТЖК Ех, КТМК Ех**

Руководство по эксплуатации

РЭ 4211-002-10854341-2013

По вопросам продаж и поддержки обращайтесь:

Волгоград (844)278-03-48, Воронеж (473)204-51-73, Екатеринбург (343)384-55-89, Казань (843)206-01-48,
Краснодар (861)203-40-90, Красноярск (391)204-63-61, Москва (495)268-04-70, Нижний Новгород
(831)429-08-12, Новосибирск (383)227-86-73, Ростов-на-Дону (863)308-18-15, Самара (846)206-03-16, Санкт-
Петербург (812)309-46-40, Саратов (845)249-38-78, Уфа (347)229-48-12

Единый адрес tse@nt-rt.ru

Веб-сайт: <http://tesey.nt-rt.ru>



УТВЕРЖДЕНО: 2014 г.

С ИЗМЕНЕНИЯМИ:



СОДЕРЖАНИЕ

1	Описание и работа	5
1.1	Назначение изделия	5
1.2	Технические характеристики	9
1.3	Состав изделия	27
1.4	Устройство и работа	28
1.5	Описание средств обеспечения взрывозащиты	29
1.6	Маркировка и пломбирование	30
1.7	Упаковка	31
2	Использование по назначению	32
2.1	Эксплуатационные ограничения	32
2.2	Подготовка изделия к использованию	33
2.3	Использование изделия	35
2.4	Обеспечение взрывозащиты при монтаже и эксплуатации	38
3	Техническое обслуживание	40
3.1	Общие указания	40
3.2	Проверка работоспособности изделия	40
3.3	Поверка	40
3.4	Настройка	41
4	Транспортирование и хранение	42
5	Гарантии изготовителя	42
Приложение А	Перечень ссылочной нормативной документации	44
Приложение Б	Основные условия эксплуатации датчиков температуры	47
Приложение В	Предельная скорость потока измеряемой среды, на которую рассчитаны датчики температуры	60
Приложение Г	Сведения об использованных изобретениях	61
Приложение Д	Исполнения датчиков температуры по способу подключения к внешней измерительной цепи	63
Приложение Е	Группы механического исполнения датчиков температуры	70
Приложение Ж	Схемы внешних измерительных цепей	71
Приложение И	Штуцер передвижной	72
Приложение К	Программирование измерительных преобразователей PR electronics A/S	73
Приложение Л	Разрешительные документы	80

Настоящее руководство по эксплуатации (далее РЭ) содержит сведения о конструкции, принципе действия, характеристиках датчиков температуры КТХА, КТХК, КТНН, КТЖК, КТМК и КТХА Ех, КТХК Ех, КТНН Ех, КТЖК Ех, КТМК Ех, выпускаемых по ТУ 4211-002-10854341-2013, и содержит указания, необходимые для их правильной и безопасной эксплуатации.

Номер по Государственному реестру средств измерений датчиков температуры КТХА, КТХК, КТНН, КТЖК, КТМК — № 57177-14.

Номер по Государственному реестру средств измерений датчиков температуры КТХА Ех, КТХК Ех, КТНН Ех, КТЖК Ех, КТМК Ех — № 57178-14.

Сертификат соответствия датчиков температуры требованиям взрывозащиты ТР ТС 012/2011 — № ТС RU С-RU.ГБ06.В.00262, действителен до 18.05.2019, выдан органом по сертификации ОС ВСИ «ВНИИФТРИ» РОСС RU.0001.11ГБ06.

Перечень нормативных документов, на которые даны ссылки в настоящем РЭ, приведен в приложении А.

Основные условия эксплуатации и рекомендуемые области применения конкретных модификаций датчиков температуры приведены в приложении Б.

Датчики температуры могут применяться для измерения температуры движущихся жидких и газообразных сред при указанных в приложении В предельных скоростях потока.

Сведения об использованных изобретениях, приведены в приложении Г.

К монтажу, эксплуатации и техническому обслуживанию датчиков температуры может быть допущен персонал, ознакомленный с настоящим РЭ и прошедший инструктаж по ТБ.

1 ОПИСАНИЕ И РАБОТА

1.1 Назначение изделия

1.1.1 Датчики температуры (далее ДТ) общего назначения КТХА, КТХК, КТНН, КТЖК, КТМК и взрывозащищенные КТХА Ex, КТХК Ex, КТНН Ex, КТЖК Ex, КТМК Ex с кабельными термоэлектрическими преобразователями в качестве первичных преобразователей, с установленными измерительными преобразователями или без них, предназначены для измерения температуры газообразных, жидких, сыпучих сред и поверхностей твердых тел.

1.1.2 ДТ в комплекте с измерительным преобразователем обеспечивают непрерывное преобразование температуры в унифицированный выходной сигнал постоянного тока по ГОСТ 26.011 и (или) в цифровой сигнал по протоколам HART, PROFIBUS-PA, FOUNDATION Fieldbus, Wireless HART. При комплектации ДТ измерительным преобразователем с цифровым дисплеем возможна индикация результатов измерений.

ДТ комплектуются измерительными преобразователями производства компании «PR Electronics A/S» (Дания). ДТ с измерительным преобразователем PR Electronics является единым средством измерения и на него распространяется действие сертификата соответствия ТР ТС 012/2011. По требованию потребителя возможна установка измерительных преобразователей других производителей. В этом случае следует учитывать:

- ДТ и измерительный преобразователь не являются единым средством измерения с нормированными метрологическими характеристиками;
- ДТ и измерительный преобразователь следует рассматривать как два самостоятельных средства измерения со своими метрологическими характеристиками и своими возможными условиями эксплуатации;
- поверка ДТ и измерительного преобразователя производится отдельно по методике утвержденной для каждого из них;
- при анализе погрешности измерений следует руководствоваться ГОСТ Р 8.736;
- изложенные в подразделе 2.4 требования, касающиеся обеспечения взрывозащиты.

1.1.3 Измерительный преобразователь устанавливается как непосредственно в клеммную головку первичного преобразователя, образуя с первичным преобразователем единое устройство, так и в собственную оболочку и может поставляться как независимое изделие — преобразователь ИПП (далее ИПП).

1.1.4 ДТ предназначены для применения как в сферах распространения государственного метрологического контроля и надзора в соответствии с Законом РФ «Об обеспечении единства измерений», так и в сферах, на которые государственный метрологический контроль не распространяется.



1.1.5 Структура условного обозначения ДТ и ИПП при записи в других документах и (или) при заказе:

КТхх *Ехi* *01.03* - *A23* - *κI* *Н* *25* - *И* *2* - *С321Д* - *d* - *L* / *l* / -
 1 2 3 4 5 6 7 8 9 10 11 12 13 14 15 16

№ поля	Структура	Код поля	Описание
1	Тип датчика	<i>КТ</i>	Кабельный термоэлектрический преобразователь
	НСХ	<i>ХА, НН, ЖК, ХК, МК</i>	НСХ первичного преобразователя
2	Вид взрывозащиты	<i>Не заполнено</i>	Общего назначения
		<i>Exd</i>	Взрывонепроницаемая оболочка по ГОСТ 30852.1
		<i>Exi</i>	Искробезопасная цепь по ГОСТ 30852.10
3	Конструктивная модификация	<i>01.xx</i>	Датчики с клеммными головками
		<i>02.xx</i>	Датчики с удлинительными проводами
		<i>03.xx</i>	Термопарные сборки
		<i>04.xx</i>	Зонды термопарные
4	Узел подключения	<i>001 - 005</i>	Разъемы
		<i>010 - 039</i>	Клеммные головки с штатными кабельными вводами
		<i>(А- Z)10 — (А- Z)39</i>	Клеммные головки со специализированным кабельным вводом (см. таблицы 12, 13)
		<i>050 - 085</i>	Удлинительные провода с оболочками из: фторопласта, силикона, стеклонити. С внутренним и наружным экранами в различном сочетании
		<i>120 - 139</i>	Клеммные коробки
		<i>250 - 285; 450 - 485</i>	Удлинительные провода с установленными разъемами типов <i>002, 004</i>
5	Класс допуска первичного преобразователя	<i>κ0, κ1, κ2, κ3</i>	Условное обозначение (см. таблицу 1)



№ поля	Структура	Код поля	Описание
6	Выходной сигнал	<i>Не заполнено</i>	Сигнал первичного датчика в соответствии с НСХ
		T	4÷20мА
		H	4÷20мА, HART
		P	Profibus
		F	Fieldbus
		W	Wireless HART
7	Класс точности ДТ с измерительным преобразователем	10÷100	Условное обозначение в сотых процента (см. таблицу 2)
8	Количество первичных преобразователей	<i>Не заполнено</i>	Один первичных преобразователь
		N	N первичных преобразователей
9	Исполнение рабочего спая спая	O	Открытый спай
		H	Неизолированный спай
		I	Изолированный спай
10	Количество пар термоэлектродов	<i>Не заполнено</i>	Одина пара
		x	x пар термоэлектродов
11	Материал чехла (оболочки кабеля)	<i>Условное обозначение</i>	см. таблицу 14
		Д	Двойная оболочка кабеля
12	Наружный диаметр рабочей части, мм	0,5 - 60	—
13	Монтажная длина датчика, мм	10 – 100 000	Длина от уплотнительной поверхности до рабочего конца
14	Вспомогательный размер, мм	0 – 1000	Длина от поверхности уплотнения до головки (длина удлинительных проводов)
15	Характерный геометрический параметр	l₁	Заполняется по эскизу защитной арматуры
		<i>Не заполнено</i>	Если не используется
16	Дополнительная информация	ЮНКЖ xxx	Номер чертежа, присоединительная резьба, тип измерительного преобразователя и т.п.



<i>ИПП</i>	<i>Exi</i>	-	<i>A</i>	<i>18</i>	<i>A</i>	-	<i>x</i>	-	<i>PR5335</i>	<i>(XA, 0...600°C)</i>
1			2	3	4		5		6	7

№ поля	Структура	Код поля	Описание
1	Вид взрывозащиты	<i>Не заполнено</i>	Общего назначения
		<i>Exd</i>	Взрывонепроницаемая оболочка по ГОСТ 30852.1
		<i>Exi</i>	Искробезопасная цепь по ГОСТ 30852.10
2	Кабельный ввод	<i>A- Z</i>	см. таблицы 12, 13
3	Оболочка	<i>14, 18, 19, 44, 45</i>	
4	Кабельный ввод	<i>A- Z</i>	
5	Кол-во измерительных преобразователей	<i>x</i>	—
6	Тип измерительного преобразователя	<i>PR53**</i>	—
7	Дополнительная информация	<i>XA, HH, ЖК, ХК, МК</i>	НСХ подключаемого первичного преобразователя, диапазон измерения

1.1.6 Взрывозащищенные ДТ и ИПП с маркировкой взрывозащиты **0ExiaIICT4/T6 X** относятся к электрооборудованию с взрывозащитой вида «искробезопасная электрическая цепь *i*», удовлетворяют требованиям ГОСТ 30852.0, ГОСТ 30852.10 и предназначены для применения во взрывоопасных зонах в соответствии с установленной маркировкой взрывозащиты.

ДТ и ИПП в соответствии с требованиями ГОСТ 30852.13 могут устанавливаться в зонах класса 0, 1, 2 по ГОСТ 30852.9 или в зонах классов В-I, В-Ia, В-Iб, В-Iг по «Правилам устройства электроустановок» (ПУЭ гл. 7.3), в среде взрывоопасных смесей газов групп Т1, Т2, Т3, Т4, Т5, Т6 по ГОСТ 30852.5, категорий IIА, IIВ, IIС по ГОСТ 30852.11.

1.1.7 Взрывозащищенные ДТ и ИПП с маркировкой взрывозащиты **1ExdIICT4/T6 X** относятся к электрооборудованию с взрывозащитой вида «взрывонепроницаемая оболочка», удовлетворяют требованиям ГОСТ 30852.0, ГОСТ 30852.1 и предназначены для применения во взрывоопасных зонах в соответствии с установленной маркировкой взрывозащиты.

ДТ и ИПП в соответствии с требованиями ГОСТ 30852.13 могут устанавливаться в зонах класса 1, 2 по ГОСТ 30852.9 или в зонах классов В-I, В-Ia, В-Iб, В-Iг по «Правилам устройства электроустановок» (ПУЭ гл. 7.3), в среде взрывоопасных смесей газов групп Т1, Т2, Т3, Т4, Т5, Т6 по ГОСТ 30852.5, категорий IIА, IIВ, IIС по ГОСТ 30852.11.



1.1.8 Знак «X», следующий за маркировкой взрывозащиты, означает:

- подключаемые к ДТ и ИПП с видом взрывозащиты «искробезопасная электрическая цепь *i*» источник питания и регистрирующая аппаратура должны иметь искробезопасные электрические цепи по ГОСТ 30852.10, а их искробезопасные параметры (уровень искробезопасной цепи и подгруппа электрооборудования) должны соответствовать условиям применения во взрывоопасной зоне;

- монтаж и эксплуатация ДТ и ИПП должны исключать нагрев поверхности оболочки выше значений, допустимых для электрооборудования соответствующего температурного класса по ГОСТ 30852.0;

- при установке в зоне класса 0 датчики температуры и ИПП с корпусом из алюминиевого сплава с видом взрывозащиты «искробезопасная электрическая цепь *i*» необходимо оберегать от механических ударов во избежание опасности возгорания от фрикционных искр, образующихся при трении или соударении деталей;

- ДТ и ИПП с видом взрывозащиты «взрывонепроницаемая оболочка» должны применяться с сертифицированными кабельными вводами и заглушками, которые обеспечивают необходимый вид и уровень взрывозащиты и степень защиты оболочки.

1.1.9 ДТ соответствуют по способу защиты человека от поражения электрическим током классу защиты III по ГОСТ 12.2.007.0.

1.1.10 Вид климатического исполнения УХЛ2 по ГОСТ 15150, группа исполнения С4 по ГОСТ Р 52931, но для работы при температурах, указанных в п. 1.2.19.

1.2 Технические характеристики

1.2.1 Номинальные статические характеристики (НСХ) ДТ соответствуют ГОСТ Р 8.585.

1.2.2 Пределы допускаемых отклонений от НСХ первичных преобразователей ДТ приведены в таблице 1.

Таблица 1 — Метрологические характеристики ДТ

Обозначение ДТ	НСХ	Обозначение класса допуска	Диапазон измерений*, °С		Пределы допускаемых отклонений от НСХ $\Delta_{пп}$, °С
			от	до	
КТХА, КТХА Ex	ХА (К)	к0	-40	+250	$\pm (0,5+0,002 \cdot t)$
			+250	+1100	$\pm 0,004 \cdot t $

* — Указаны предельные значения. Конкретный диапазон зависит от конструктивной модификации, наличия измерительного преобразователя и указан в паспорте на изделие.



Таблица 1 — продолжение

Обозначение ДТ	НСХ	Обозначение класса допуска	Диапазон измерений*, °С		Пределы допускаемых отклонений от НСХ $\Delta_{пп}$, °С
			от	до	
КТХА, КТХА Ex	ХА (К)	к1	-40	+275	$\pm 1,1$
			+275	+1100	$\pm 0,004 \cdot t $
		к2	-200	-110	$\pm 0,02 \cdot t $
			-110	+293	$\pm 2,2$
			+293	+1300	$\pm 0,0075 \cdot t $
КТХК, КТХК Ex	ХК (L)	к1	-40	+375	$\pm 1,5$
			+375	+600	$\pm 0,004 \cdot t $
		к2	-100	+360	$\pm 2,5$
			+360	+800	$\pm (0,7+0,005 \cdot t)$
КТНН, КТНН Ex	НН (N)	к0	-40	+250	$\pm (0,5+0,002 \cdot t)$
			+250	+1100	$\pm 0,004 \cdot t $
		к1	-40	+275	$\pm 1,1$
			+275	+1250	$\pm 0,004 \cdot t $
		к2	-200	-110	$\pm 0,02 \cdot t $
			-110	+293	$\pm 2,2$
			+293	+1300	$\pm 0,0075 \cdot t $
КТЖК, КТЖК Ex	ЖК (J)	к1	-40	+275	$\pm 1,1$
			+275	+760	$\pm 0,004 \cdot t $
		к2	-40	+293	$\pm 2,2$
			+293	760	$\pm 0,0075 \cdot t $
КТМК, КТМК Ex	МК (M)	к1	-40	+125	$\pm 0,5$
			+125	+370	$\pm 0,004 \cdot t $
		к2	-200	-66	$\pm 0,015 \cdot t $
			-66	+135	$\pm 1,0$
			+135	+400	$\pm 0,0075 \cdot t $

* — Указаны предельные значения. Конкретный диапазон зависит от конструктивной модификации, наличия измерительного преобразователя и указан в паспорте на изделие.

1.2.3 Метрологические характеристики ДТ с выходным сигналом постоянного тока и (или) цифровым сигналом по протоколам HART, Profibus, Fieldbus, Wireless HART приведены в таблице 2.

Пределы погрешности указаны для нормальных условий эксплуатации и учитывают вклад погрешности вызванной автоматической компенсацией температуры холодных спаев.

Таблица 2 — Метрологические характеристики ДТ с измерительным преобразователем

НСХ	Вид выходного сигнала и условное обозначение точности ДТ		Тип ИП	Пределы допускаемой основной погрешности, °С
ХА (К), ХК (L), НН (N), ЖК (J), МК (M)	к1Н25	4...20 мА + HART	PR 5335, PR 5337	$\pm (0,25\% \cdot t_n \text{ или } 0,9)$
	к0Н40			$\pm (0,4\% \cdot t_n \text{ или } 1,2)$
	к1Н50			$\pm (0,5\% \cdot t_n \text{ или } 1,7)$
	к2Н80			$\pm (0,8\% \cdot t_n \text{ или } 2,5)$
	к0F40, к1P40	Profibus PA, Foundation™ Fieldbus	PR 5350	$\pm (0,4\% \cdot t_n \text{ или } 1,2)$
	к1F50, к1P50			$\pm (0,5\% \cdot t_n \text{ или } 1,7)$
	к0Т40	4...20 мА	PR 5334	$\pm (0,4\% \cdot t_n \text{ или } 1,5)$
	к1Т50			$\pm (0,5\% \cdot t_n \text{ или } 2,0)$
	к2Т80			$\pm (0,8\% \cdot t_n \text{ или } 2,5)$
к1Т70	ПНТ-b-pro			$\pm (0,7\% \cdot t_n \text{ или } 2,5)$
к2Т100	ПНТ-b-pro			$\pm (1,0\% \cdot t_n \text{ или } 2,5)$
t_n — диапазон измерений, зависит от конструктивной модификации, наличия измерительного преобразователя и указан в паспорте на изделие.				

1.2.4 Диапазон измерений ДТ определяется по формуле

$$t_n = t_{max} - t_{min}, \quad (1)$$

где t_{max} и t_{min} — соответственно верхний и нижний пределы диапазона измерений, °С.



1.2.5 Метрологические характеристики ИП, входящих в состав датчиков температуры, в зависимости от вида выходного сигнала и условного обозначения точности датчика температуры, приведены в таблицах 3 и 4.

Таблица 3 — Метрологические характеристики измерительных преобразователей

Условное обозначение точности ДТ с измерительным преобразователем	Диапазон измерений t_n , °С	Пределы допускаемой основной погрешности $\Delta_{ИП}$, °С
T40, T50, T80	от 50 до 1500	$\pm 1,0$
T70, T100	от 200 до 1300	$\pm 0,05\% \cdot t_n$
H25, H40	от 50 до 1000	$\pm 0,5$
	свыше 1000	$\pm 0,05\% \cdot t_n$
H50, H80	от 50 до 700	$\pm 0,7$
	свыше 700	$\pm 0,07\% \cdot t_n$
F25, F40, F50, P25, P40, P50, W40, W50	от 50 до 1000	$\pm 0,5$
	свыше 1000	$\pm 0,05\% \cdot t_n$

Таблица 4

Условное обозначение точности ДТ с измерительным преобразователем	$\Delta_{\text{комп}}$, °С
H25, H40, F25, F40, F50, P25, P40, P50, T40	$\pm 0,5$ °С
H50, H80, T50, T70, T80, T100, W40, W50	$\pm 0,75$ °С



1.2.6 Пределы допускаемой дополнительной погрешности измерительного преобразователя $\Delta_{\text{окр}}$, вызванной отклонением окружающей температуры от нормальной (23 ± 5 °С) на 1 °С, приведены в таблице 5.

Таблица 5

Условное обозначение точности ДТ с измерительным преобразователем	Диапазон измерений t_n , °С	$\Delta_{\text{окр}}$, °С
Н50, Н80, Т40, Т50, Т80	от 50 до 500	$\pm 0,05$
	свыше 500	$\pm 0,01\% \cdot t_n$
Т70, Т100	от 200 до 1300	$\pm 0,025\% \cdot t_n$
Н25, Н40	от 50 до 500	$\pm 0,025$
	свыше 500	$\pm 0,005\% \cdot t_n$
F25, F40, F50, P25, P40, P50	от 50 до 500	$\pm 0,01$
	свыше 500	$\pm 0,002\% \cdot t_n$

1.2.7 Дрейф метрологических характеристик измерительных преобразователей не должен выходить за пределы, указанные в таблице 6.

Таблица 6 — Дрейф метрологических характеристик измерительных преобразователей

Срок эксплуатации, лет	Условное обозначение точности ДТ с измерительным преобразователем	Дрейф, °С
2	Н25, Н40, F25, F40, F50, P25, P40, P50, Т40	$\pm 0,10\% \cdot t_n$
	Н50, Н80, Т50, Т70, Т80, Т100, W40, W50	$\pm 0,15\% \cdot t_n$
5	Н25, Н40, F25, F40, F50, P25, P40, P50, Т40	$\pm 0,25\% \cdot t_n$
	Н50, Н80, Т50, Т70, Т80, Т100, W40, W50	$\pm 0,40\% \cdot t_n$



1.2.8 Стабильность метрологических характеристик первичных преобразователей ДТ

Предельно допустимый дрейф метрологических характеристик первичных преобразователей ДТ за интервал между поверками (ИМП) не должен превышать значений, приведенных в таблице 7.

Таблица 7 — Стабильность метрологических характеристик первичных преобразователей

НСХ	Диапазон рабочих температур*, С		Группа условий эксплуатации	Дрейф за ИМП, °С
	от	до		
ХА (К)	- 40	600	I	± (1 или 0,004 · t)*
	- 200	- 40	II	
	600	900		III
	900	1100	IV	—
	1100	1300		
НН (N)	- 40	800	I	± (1 или 0,004 · t)*
	- 200	- 40	II	
	800	1100		III
	1100	1200	IV	—
	1200	1300		
ХК (L)	- 40	+ 600	I	± (1 или 0,004 · t)*
	600	800	II	± (1,5 или 0,006 · t)*
ЖК (J)	- 40	760	II	± (1 или 0,004 · t)*
МК (M)	- 40	200	II	
	- 200	- 40	III	
	200	370		
t — значение измеряемой температуры * — Выбирают большее значение				

1.2.9 Показатель тепловой инерции ДТ, определенный по ГОСТ 6616, должен соответствовать значениям, указанным в таблице 8.

Таблица 8 — Показатель тепловой инерции ДТ, не более, с

Вид рабочего спая	Наружный диаметр, мм																		
	без защитного чехла									материал защитного чехла									
	0,5	1,0	1,5	2,0	3,0	4,0	4,5; 4,6	5,0	6,0	металл						керамика			
										8,0	10*	10	16	20	40	10; 12; 15	20; 22	24; 25	26; 28
изолированный от оболочки	0,05	0,15	0,4	0,5	1,0	1,5	2,0	3,0	4,0	12,0	12,0	20	40	50	70	30	90	90	120
неизолированный от оболочки	0,03	0,05	0,15	0,25	0,5	1,0	1,0	1,5	2,0	8,0	8,0	—	—	—	—	—	—	—	—

* — ТП наружным диаметром 10 мм неразборной конструкции.





1.2.10 Электрическое сопротивление изоляции между цепью чувствительного элемента и оболочкой кабеля ДТ с изолированным рабочим спаем, должно соответствовать значениям, приведенным в таблице 9.

Таблица 9

Вид взрывозащиты	Внешний диаметр кабельной части ДТ, мм	Электрическое сопротивление изоляции при температуре от 15 до 35 °С		Электрическая прочность изоляции	
		испытательное напряжение постоянного тока, В	электрическое сопротивление изоляции, МОм	синусоидальное переменное напряжение, В	Максимальный ток утечки, мА
ДТ общего назначения	0,5	100	100	100	5
	1	100	1000	100	5
	≥1,5	500	1000	250	5
1ExdIICT4/T6 0EiaIICT4/T6	≥1,5	500	1000	500	5

1.2.13 Электрическая прочность изоляции

1.2.13.1 Электрическая изоляция ДТ с изолированным рабочим спаем выдерживает в течение 1 мин синусоидальное переменное напряжение частотой 50 Гц, указанное в таблице 9. Максимальный ток утечки — 5 мА.

1.2.14 Электрические параметры ДТ без измерительного преобразователя при работе в комплекте с электрооборудованием с взрывозащитой вида «искробезопасная электрическая цепь i »:

максимальный выходной ток (I_o): 1,0 мА;

максимальное выходное напряжение (U_o): 0,5 В.

1.2.15 Электрические параметры искробезопасных цепей

1.2.15.1 Электрические параметры искробезопасных цепей взрывозащищенных ДТ с измерительным преобразователем:

максимальное входное напряжение (U_i): 30 В;

максимальный входной ток (I_i): 120 мА;

максимальная входная мощность (P_i): 0,84 Вт;

максимальная внутренняя емкость (C_i): 1 нФ;

максимальная внутренняя индуктивность (L_i): 10 мкГн.

1.2.15.2 Электрические параметры искробезопасных цепей взрывозащищенных ИПП:



Таблица 10 — Максимальные входные искробезопасные параметры ИПП

Модуль «PR Electronics A/S»	U_i , В	I_i , мА	P_i , Вт	L_i , мГн	C_i , нФ
5331B3B/C3B/D3B, 5333B/C/D, 5334B3B, 5335D, 5337D	30	120	0,84	10	1

Таблица 11 — Максимальные выходные искробезопасные параметры ИПП

Модуль «PR Electronics A/S»	U_o , В	I_o , мА	P_o , Вт	L_o , мГн	C_o , нФ
5331B3B/C3B/D3B	9,6	25	0,06	33	2400
5333B/C/D	30	8	0,06	35	66
5334B3B	9,6	25	0,06	33	2400
5335D	9,6	28	0,067	35	3500
5337D	9,6	28	0,067	35	3500

1.2.16 ДТ выпускаются в следующих исполнениях:

1.2.16.1 В зависимости от конструкции защитного корпуса, наличия и вида монтажных элементов, узла подключения изготавливают следующие модификации ДТ: 01.xx, 21.xx, 02.xx, 03.xx, 04.xx, каждая из которых имеет ряд исполнений.

1.2.16.2 В зависимости от конструкции рабочего спая выпускают ДТ:

- с неизолированным рабочим спаем, выполненным совместным оплавлением термоэлектродов с оболочкой кабеля или защитной арматурой;
- с изолированным рабочим спаем, выполненным сваркой термоэлектродов с последующим изолированием их от оболочки кабеля и защитной арматуры.

Примечания

- 1 Неизолированный спай выполняется при требованиях малой инерционности ДТ (менее 10 с).
- 2 Изолированный рабочий спай рекомендуется выполнять в случаях, когда имеется возможность электрических наводок (более 50 мкВ) на оболочку ДТ.

1.2.16.3 В зависимости от числа зон измерения выпускают ДТ:

- однозонные (с одним первичным преобразователем);
- многозонные (с несколькими первичными преобразователями).

1.2.16.4 Первичные преобразователи ДТ могут изготавливаться с двумя или тремя парами термоэлектродов и двумя или тремя рабочими спаями (две или три несвязанные электрические цепи).

1.2.16.5 В зависимости от способа подключения к внешней измерительной цепи изготавливают ДТ:

- с разъемом;
- с клеммной головкой;
- с постоянно присоединенными проводами;
- с клеммной коробкой;
- с постоянно присоединенными проводами и разъемами;
- со свободными термоэлектродами.

Описание исполнений ДТ по способу подключения к внешней измерительной цепи приведены в таблице 12 и приложении Д.

Таблица 12 — Исполнения ДТ по способу подключения к внешней измерительной цепи

Способ подключения к внешней измерительной цепи	Условное обозначение	Маркировка взрывозащиты
свободные термоэлектроды	000	электрооборудование общего назначения
разъемы	002, 004	электрооборудование общего назначения
клеммные головки	с 10 по 13	электрооборудование общего назначения
	14, 21, с 23 по 39	0ExiaIICT4/T6 X
	с 15 по 19	0ExiaIICT4/T6 X, 1ExdIICT4/T6 X
	20, 22	электрооборудование общего назначения
клеммные коробки	120, 121	электрооборудование общего назначения
	44, 45, с 122 по 134	0ExiaIICT4/T6 X
	с 135 по 139	1ExdIICT4/T6 X
удлинительные провода	с 050 по 069, с 080 по 085	0ExiaIICT4/T6 X
	070	электрооборудование общего назначения
удлинительные провода с разъемами	с 250 по 285, с 450 по 485	электрооборудование общего назначения

1.2.16.6 Кабельные вводы, применяемые для ввода гибких и бронированных кабелей линии связи в клеммные головки (соединительные коробки) ДТ и оболочки ИПП, приведены в таблице 13.

Таблица 13 — Кабельные вводы

Условное обозначение кабельного ввода	Описание
0	штатный кабельный ввод (сальник) клеммной головки
A	для ввода кабеля в металлорукаве типа РЗ-ЦХ-15
B	для ввода кабеля в металлорукаве типа МРПИ-15
C	для ввода кабеля в металлорукаве типа РЗ-ЦХ-18
D	для ввода кабеля в металлорукаве типа РЗ-ЦХ-20/ МРПИ-20
E	для ввода кабеля в металлорукаве типа РЗ-ЦХ-12/ МРПИ-12
F	для трубного монтажа с резьбой М20х1,5
G	для трубного монтажа с резьбой G1/2
H	для ввода небронированного кабеля диаметром от 6,5 до 14 мм
I	для ввода небронированного кабеля диаметром от 3,2 до 8,7 мм
J	для ввода бронированного кабеля с диаметром внутренней оболочки от 6,1 до 11,7 мм и наружной оболочки от 9,5 до 15,9 мм
K	для ввода бронированного кабеля с диаметром внутренней оболочки от 3,1 до 8,7 мм и наружной оболочки от 6,1 до 11,5 мм
L	для ввода бронированного кабеля с диаметром внутренней оболочки от 6,5 до 14 мм и наружной оболочки от 12,5 до 20,9 мм

1.2.16.7 Материалы, используемые для изготовления деталей и защитных чехлов ДТ, и их условные обозначения приведены в таблице 14.

Таблица 14 — Условное обозначение материала чехла

Марка материала	Обозначение по UNS	Условное обозначение материала
12X18H10T, 08X18H10T	—	C ₁₀
10X17H13M2T, 08X17H13M2T	—	C ₁₃
03X17H14M3	—	C ₁₄
06XH28MДТ, 03XH28MДТ	—	T ₂₈
10X23H18, 20X23H18	—	T ₁₈

Таблица 14 — продолжение

Марка материала	Обозначение по UNS	Условное обозначение материала
12X1МФ	—	С _{МФ}
ХН45Ю	—	Т ₄₅
ХН78Т	—	Т ₇₈
15Х25Т	—	Т ₀₀
Чугун СЧ	—	С _ч
Чугун ЧХ28П	—	Ч _{Л1}
Чугун ЧХ28	—	Ч _{Л2}
Чугун ЧЮ30	—	Ч _{Л3}
AISI 904L	N08904	Т ₉₀₄
AISI 304, AISI 304L	S30400, S30403	С ₃₀₄
AISI 316, AISI 316L, AISI 316H, 316Ti	S31600, S31603, S31609, S31635	С ₃₁₆ , С _{316H}
AISI 310	S31000	Т ₃₁₀
AISI 321	S32100	С ₃₂₁
AISI 446	S44600	Т ₄₄₆
Латунь Л63, Латунь Л82	—	Л
Hastelloy C276*	N10276	Н ₂₇₆
Hastelloy C22*	N06022	Н ₂₂
Inconel 600*	N06600	Т ₆₀₀
Inconel 625*	N06625	Т ₆₂₅
Incoloy 800* (800H, 800HT)	N08800 (N08810, N08811)	И ₈₀₀
Incoloy 825*	N08825	И ₈₂₅
Monel 400*	N04400	М ₄₀₀
KANTHAL APM**	—	Т _{АPM}
фторопласт-4	—	Ф
фторопласт-4Д	—	Ф
керамика муллито-алюмосиликатная С530	—	К ₅₃₀



Таблица 14 — продолжение

Марка материала	Обозначение по UNS	Условное обозначение материала
керамика высокоалюмооксидная C795	—	K ₇₉₅
керамика высокоалюмооксидная C799	—	K ₇₉₉
рекристаллизованный карбид кремния (RSiC)	—	K _{K99}
реакционносвязанный карбид кремния SiSiC	—	K _{K90}
Syalon 101***	—	K ₁₀₁
Syalon 050***	—	K ₀₅₀
Syalon 110***	—	K ₁₁₀
<p>* — Hastelloy — зарегистрированная торговая марка Haynes International; Monel, Incoloy, Inconel — зарегистрированные торговые марки The Special Metals Corporation</p> <p>** — зарегистрированная торговая марка Kanthal Group</p> <p>*** — зарегистрированная торговая марка International Syalons (Newcastle) Limited</p>		

1.2.16.8 Предельные отклонения размеров ДТ соответствуют ГОСТ 30893.1 и ГОСТ 26179 по грубому классу точности ($\pm t_3/2$). Предельные отклонения приведены в таблицах 15 и 16.

Таблица 15

Интервал номинальных размеров, мм	св. 30 до 120	св. 120 до 400	св. 400 до 1000	св. 1000 до 2000	св. 2000 до 4000	св. 4000 до 6000	св. 6000 до 8000	св. 8000 до 10000
Предельные отклонения, мм	$\pm 0,8$	$\pm 1,2$	$\pm 2,0$	$\pm 3,0$	$\pm 4,0$	$\pm 8,0$	$\pm 12,0$	$\pm 20,0$

Таблица 16

Интервал номинальных размеров, мм	св. 10000 до 12500	св. 12500 до 16000	св. 16000 до 20000	св. 20000 до 25000	св. 25000 до 31500	св. 31500 до 40000
Предельные отклонения, мм	± 25	± 30	± 40	± 50	± 60	± 80

1.2.16.9 Присоединительная резьба ДТ:

метрическая — по ГОСТ 24705;

метрическая коническая — по ГОСТ 25229;

трубная цилиндрическая — по ГОСТ 6357;

трубная коническая — по ГОСТ 6211;

коническая дюймовая — по ГОСТ 6111.

1.2.17 Защитная арматура ДТ обеспечивает прочностные характеристики в соответствии с условиями применения. Узлы уплотнения, защитные чехлы или оболочки термопарного кабеля ДТ рассчитаны на номинальное давление PN, указанное в таблице 17.

Таблица 17 — Прочностные характеристики ДТ

Обозначение модификации ДТ	Номинальное давление PN, МПа	Пробное давление R _{пр} по ГОСТ 356, МПа
01.01, 01.02, 01.04, 01.05, 01.06, 01.06У, 01.09, 01.12, 01.16, 01.16У, 01.19, 01.19У, 01.20, 01.20У, 01.21, 01.25, 21.05, 21.06, 21.16, 21.20, 21.21, 21.26÷21.30, 02.01, 02.02, 02.03, 02.04, 02.08, 02.09, 02.12, 02.15÷02.21, 03.05, 04.01÷04.09	0,1	—
03.06	0,4	0,6
03.07÷03.20	0,1 ÷ 16,0*	—
01.01, 01.02, 01.05, 01.06, 01.09, 01.12, 01.16, 01.25, 02.01, 21.05, 21.06	1,0**	1,5
01.15	1,6	2,4
01.03, 01.08, 01.11, 01.17, 01.31, 01.32, 21.08, 02.10, 02.10М, 02.11, 02.13	4,0	6,0
01.07, 01.10, 21.07, 02.06, 02.07, 02.10, 02.10М	6,3	9,5
01.10С	10,0	15,0
01.13	16,0	24,0
01.18	20,0	30,0
01.14; 02.14	32,0	48,0
<p>* — Номинальные давления эксплуатации сборок 03.07÷03.20 соответствуют характеристикам фланцев.</p> <p>** — Применяются при номинальном давлении 1,0 МПа при комплектации их передвижным штуцером ЮНКЖ 031 (приложение И) или монтажным фланцем ЮНКЖ 030.</p>		

1.2.18 Кабельные ДТ без защитного чехла выдерживают один цикл изгиба на угол 180° вокруг цилиндра радиусом, равным пятикратному наружному диаметру.

1.2.19 ДТ и ИПП устойчивы и прочны к воздействию:

- температуры окружающего воздуха согласно таблице 18;
- относительной влажности 95% при температуре 35 °С;
- атмосферного давления от 66 до 106,7 кПа (группа Р2 по ГОСТ Р 52931).

Таблица 18 — Значение температуры окружающего воздуха при эксплуатации

Условное обозначение узла подключения ДТ	Наличие измерительного преобразователя	Температура, °С		
		Общего назначения	Взрывозащищенные	
			температурный класс по ГОСТ 30852.0	
			T4	T6
с 14 по 19, 21, с 23 по 29	+	-55 ÷ +85	-55 ÷ +85	-55 ÷ +60
	-	-60 ÷ +120	-60 ÷ +120	-60 ÷ +85
20, 22	+	-55 ÷ +85	—	—
	-	-60 ÷ +120	—	—
10, 13	-	-40 ÷ +85	—	—
44, 45, с 120 по 139	+	-55 ÷ +85	-55 ÷ +85	-55 ÷ +60
	-	-60 ÷ +120	-60 ÷ +120	-60 ÷ +85
с 050 по 069, с 080 по 085	-	-60 ÷ +200	-60 ÷ +135	-60 ÷ +85
070, 071	-	-40 ÷ +400	—	—
002 по 005	-	-40 ÷ +200	—	—

1.2.20 ТД и ИПП устойчивы и прочны к воздействию синусоидальных вибраций высокой частоты. Группы исполнения приведены в таблице 19.

Перечни модификаций ДТ в зависимости от групп исполнений и областей применения приведены в приложении Е.

Таблица 19 — Группы исполнения ДТ и ИПП

Модификация ДТ (ИПП)	Группа исполнения по ГОСТ 52931*	Вибропрочность ИЕС 60068-2-6	Группа механического исполнения по ГОСТ 30631 и ГОСТ 17516.1**
01.xx (кроме 01.02, 01.19, 01.19У, 01.20, 01.21, 21.20, 21.21)	V3 (10-150 Гц / 49 м/с ² / 0,35 мм)	10÷150 Hz, 5g	M41
02.xx (кроме 02.03, 02.06, 02.07, 02.09)			
03.xx			

Таблица 19 — продолжение

Модификация ДТ (ИПП)	Группа исполнения по ГОСТ 52931*	Вибропрочность ИЕС 60068-2-6	Группа механического исполнения по ГОСТ 30631 и ГОСТ 17516.1**
01.19, 01.19У	N2 (10-55 Гц / — / 0,35 мм)	10÷55 Hz	M6
01.20, 01.21, 21.20, 21.21,			
01.02, 02.03, 02.06, 02.07, 02.09, 01.10С	F3 (10-500 Гц/ 49 м/с ² / 0,35 мм)	10÷500 Hz, 5g	M27 (M37)
02.21	L1 (5-35 Гц / — / 0,35 мм)	5÷35 Hz	
ИПП	V3 (10-150 Гц/ 49 м/с ² / 0,35 мм)	10÷150 Hz, 5g	M41
* — Указан группа с наиболее жесткими условиями эксплуатации. Возможно применение датчиков во всех группах с меньшими значениями воздействующих факторов. * — Указаны через дробь: частота / амплитуда ускорения для частоты выше частоты перехода / амплитуда смещения для частоты ниже частоты перехода.			

1.2.21 ДТ устойчивы и прочны к воздействию одиночных механических ударов со значением пикового ускорения 150 м/с² и длительностью ударного импульса 10 мс (за исключением ДТ модификаций 01.19, 01.19У, 01.20, 01.20У, 01.21, 01.21У, 21.20, 21.21).

1.2.22 ДТ модификаций 01.01, 01.02, 01.03, 01.04, 01.05, 01.06, 01.07, 01.08, 01.09, 01.10, 01.10С, 01.11, 01.14, 01.16, 02.01, 02.02, 02.03, 02.06, 02.07, 02.09, 02.10, 02.11, 02.14, 03.07, 03.08, 03.17, 03.18 сейсмостойки:

при установке непосредственно на строительных конструкциях — при воздействии землетрясений интенсивностью 9 баллов по MSK-64 при уровне установки над нулевой отметкой 70 м;

при установке на промежуточных конструкциях (например, на трубопроводах, арматуре) или в комплектных изделиях в качестве встроенных элементов — при воздействии на комплектные изделия или промежуточную конструкцию землетрясений интенсивностью 9 баллов по MSK-64 при уровне установки над нулевой отметкой 70 м (при отсутствии в месте установки изделий резонансов в диапазоне 1—30 Гц).

1.2.23 Степени защиты по ГОСТ 14254 для ДТ и ИПП соответствуют приведенным в таблицах 20 и 21.

Таблица 20 — Степени защиты ДТ

Условное обозначение узла подключения ДТ	Степени защиты по ГОСТ 14254
с 000 по 005, 070, 071	IP40
с 10 по 13	IP55
20, 22, с 050 по 069, с 080 по 085	IP65
14, 18, 19, 21, с 23 по 29	IP66
с 15 по 17	IP66/IP68
44, 45, с 120 по 139	IP66

Таблица 21 — Степени защиты ИПП

Условное обозначение оболочки	Степени защиты по ГОСТ 14254
14, 18, 19, 44, 45	IP66

1.2.24 ДТ в транспортной таре выдерживают воздействие:

- температуры окружающего воздуха от минус 50 до плюс 50 °С;
- относительной влажности 95% при 35 °С.

1.2.25 Устойчивость ДТ в транспортной таре к механическим воздействиям

1.2.25.1 ДТ в транспортной таре прочны к воздействию ударов со значением пикового ударного ускорения 98 м/с^2 , длительностью ударного импульса 16 мс, числом ударов 1000 ± 10 для каждого направления, действующих вдоль трех взаимно перпендикулярных осей тары или в направлении, обозначенном на таре манипуляционным знаком «Верх» по ГОСТ 14192.

1.2.25.2 ДТ в транспортной таре ударопрочны при свободном падении с высоты 250 мм (кроме ДТ модификаций 01.19, 01.19У, 01.20, 01.20У, 01.21, 01.22, 21.20, 21.21).

1.2.26 Требования по надежности

1.2.26.1 ДТ относятся к неремонтируемым и невосстанавливаемым изделиям.

1.2.26.2 Надежность ДТ в условиях и режимах эксплуатации, установленных в ТУ 4211-002-10854341-2013, характеризуется следующими показателями:

- вероятность безотказной работы;
- назначенный срок службы;
- средний срок службы.

Показатели надежности ДТ установлены в соответствии с ГОСТ 27883 и учитывают условия эксплуатации ДТ:

- температура применения;
- температура и влажность окружающей среды;
- вибрационные и ударные нагрузки;
- химическая агрессивность среды к материалу чехла датчика.

Допустимые значения перечисленных факторов для конкретных конструктивных модификаций ДТ приводятся в паспортах на изделия. В зависимости от наличия и уровня факторов, условия эксплуатации разделены на группы I, II, III, IV, приведенные в таблице 22.

1.2.26.3 Назначенный срок службы, приведенный в таблице 22, равен интервалу между поверками (ИМП). При успешном прохождении ДТ периодической поверки, назначенный срок службы продляется на величину следующего ИМП.

Таблица 22 — Показатели надежности датчиков температуры

Группа условий эксплуатации	Вероятность безотказной работы	Назначенный срок службы	Средний срок службы*
I	0,95 за 40 000 часов	5 лет	10 лет
II	0,95 за 16 000 часов	2 года	4 года (6 лет)**
III	0,95 за 8 000 часов	1 год	2 года
IV	Не нормирована	Не нормирован	Не нормирован
* — Средний срок службы указан с вероятностью безотказной работы 0,8 за указанный период. ** — Увеличенный средний срок службы с вероятностью безотказной работы 0,6 за указанный период.			

1.2.26.4 Отказом ДТ считают:

- превышение допустимой величины дрейфа при периодической или внеочередной поверках;
- разрушение защитной арматуры или нарушение целостности оболочки кабеля;
- обрыв или короткое замыкание цепи чувствительного элемента;
- снижение значения электрического сопротивления изоляции между цепью чувствительного элемента и металлической частью защитной арматуры или оболочкой кабеля ниже допустимых значений.

1.3 Состав изделия

1.3.1 В зависимости от конструкции защитного корпуса, наличия и вида монтажных элементов, а также узла подключения, изготавливают следующие модификации ДТ: 01.xx, 21.xx, 02.xx, 03.xx, 04.xx.

ДТ КТ модификации 01.01 представляют собой кабельный термоэлектрический преобразователь без дополнительного защитного чехла и узла подключения.

ДТ модификации 01.02 конструктивно отличаются от модификации 01.01 наличием узла подключения в виде клеммной головки.

ДТ модификации 02.01 конструктивно отличаются от модификации 01.01 наличием переходной втулки и удлинительных проводов. Концы проводов оставлены свободными или снабжены терморными разъёмами.

1.3.2 ДТ модификаций 01.01, 01.02 и 02.01 являются базовыми. Остальные модификации ДТ состоят из термочувствительных элементов в виде ДТ модификаций 01.01, 01.02, 02.01 с дополнительным защитным чехлом и (или) дополнительным монтажным элементом.

1.3.3 ДТ модификаций 01.xx и 21.xx выполнены с узлом подключения в виде клеммной головки различной конструкции или терморного разъёма (приложение Д).

1.3.4 ДТ модификаций 02.xx, 04.xx — изготавливаются с удлинительными проводами (приложение Д).

1.3.5 ДТ модификаций 01.05÷01.08, 01.14÷01.16, 01.18÷01.32 имеют разборную конструкцию и состоят из ДТ модификации 01.02 и защитной арматуры.

1.3.6 ДТ модификаций 21.xx являются конструктивными аналогами ДТ модификаций 01.xx, отличающиеся наличием дополнительного канала, предназначенного для установки контрольного или эталонного преобразователя.

1.3.7 ДТ модификаций 03.xx являются многозонными, состоят из нескольких ДТ модификации 02.01 различной монтажной длины и предназначены для измерения температуры вдоль оси печей термообработки, реакторов установок каталитического синтеза нефтепродуктов.

1.3.8 ДТ модификаций 03.xx монтируются на несущем фланце, изготовленном по ГОСТ 12815, DIN EN 1092-1, ASME B16.5 или по чертежам заказчика.

1.3.9 ДТ модификаций 04.xx имеют ТЭ в виде ДТ модификации 02.01 с открытым или закрытым рабочим спаем и предназначены для измерения температуры поверхности твердых тел.

1.3.10 В клеммную головку (соединительную коробку) ДТ может быть установлен измерительный преобразователь.



1.4 Устройство и работа

1.4.1 ДТ представляет собой первичный преобразователь с установленным измерительным преобразователем или без него.

В качестве первичных преобразователей используются кабельные термоэлектрические преобразователи.

1.4.2 Кабельный термоэлектрический преобразователь — термоэлектрический преобразователь, изготовленный из кабеля в металлической оболочке с минеральной изоляцией. Конструктивно кабельный термоэлектрический преобразователь представляет собой гибкую металлическую трубку с размещенными внутри неё одной или несколькими парами термоэлектродов, расположенными параллельно друг другу. Пространство вокруг термоэлектродов заполнено уплотненной мелкодисперсной минеральной изоляцией. Термоэлектроды со стороны рабочего торца сварены между собой, образуя термопару. Рабочий торец герметично заглушен.

Основные параметры кабельных термоэлектрических преобразователей типов хромель-алюмель (ХА), нихросил-нисил (НН) и железо-константан (ЖК) по МЭК 61515, приведены в таблице 23.

Таблица 23 — Параметры кабельных термоэлектрических преобразователей по МЭК 61515

Внешний диаметр кабеля, мм	Минимальная толщина оболочки, мм		Минимальный диаметр электрода, мм	Минимальная толщина изоляции, мм
	стандартная	двойная		
0,5 ± 0,025	0,05	—	0,08	0,04
1,0 ± 0,025	0,10	—	0,15	0,08
1,5 ± 0,025	0,15	—	0,23	0,12
2,0 ± 0,025	0,20	—	0,30	0,16
3,0 ± 0,030	0,30	0,60	0,45	0,24
4,5 ± 0,045	0,45	0,90	0,68	0,36
6,0 ± 0,060	0,60	1,2	0,90	0,48
8,0 ± 0,080	0,80	1,6	1,20	0,64

Свободные концы термоэлектродов либо подключаются в головке ДТ к металлическим клеммам, служащим также для подключения компенсационных (удлинительных) проводов внешней измерительной цепи, либо в переходной втулке подсоединены к удлинительным проводам.

Для обеспечения механической прочности и устойчивости к воздействию внешней среды преобразователь может быть помещен в дополнительный защитный чехол.

1.4.3 Принцип работы термопары — генерирование термоэлектродвижущей силы, возникающей из-за разности температур между двумя контактами проводников из разнородных металлов или сплавов, образующих часть одной и той же электрической цепи.

1.4.4 ДТ в комплекте с измерительными преобразователями обеспечивают непрерывное преобразование температуры в линеаризованный аналоговый сигнал постоянного тока или в цифровой сигнал по протоколам HART, PROFIBUS-PA, FOUNDATION Fieldbus, Wireless HART. Измерительный преобразователь выполнен в виде единого конструктивного узла, установленного в клеммную головку или соединительную коробку. При комплектации ДТ измерительным преобразователем с цифровым дисплеем возможна индикация результатов измерений.

1.5 Описание средств обеспечения взрывозащиты

1.5.1 Взрывозащита ДТ и ИПП, относящихся к взрывозащищенному электрооборудованию с взрывозащитой вида «искробезопасная электрическая цепь i », обеспечивается следующими средствами.

1.5.1.1 ДТ и ИПП предназначены для работы с источником питания и регистрирующей аппаратурой, имеющими искробезопасные электрические цепи по ГОСТ 30852.10, и искробезопасные параметры (уровень искробезопасной цепи и подгруппа электрооборудования), соответствующие условиям применения во взрывоопасной зоне.

1.5.1.2 Электрические зазоры, пути утечки и электрическая прочность изоляции соответствуют требованиям ГОСТ 30852.10.

1.5.1.3 В ДТ отсутствуют электрические элементы способные накапливать электрическую энергию, превышающую допустимые значения по ГОСТ 30852.10.

1.5.1.4 Максимальная температура нагрева поверхности элементов ДТ и ИПП не превышает температур, допустимых для соответствующих температурных классов.

1.5.1.5 Электрические параметры искробезопасной цепи соответствуют указанным в пп.1.2.14, 1.2.15.

1.5.2 Взрывозащита ДТ и ИПП, относящихся к взрывозащищенному электрооборудованию с видом взрывозащиты «взрывонепроницаемая оболочка» по ГОСТ 30852.1, обеспечивается следующими средствами.

1.5.2.1 Электрические цепи ДТ и ИПП, способные воспламенить взрывоопасную смесь, заключены в оболочку, способную выдерживать давление взрыва воспламенившейся смеси без повреждения и передачи воспламенения в окружающую взрывоопасную смесь. Прочность оболочки испытана по ГОСТ 30852.1 статическим давлением 1,5 МПа приложенным в течение $(10 + 2)$ с.

1.5.2.2 ДТ и ИПП не имеют элементов искрящих или подверженных нагреву свыше температур, допустимых для соответствующих температурных классов.

1.5.2.3 Все винты, гайки, болты, крепящие детали оболочки, а также токоведущие и заземляющие зажимы, штуцера кабельных вводов предохранены от самоотвинчивания применением контргаек, пружинных или стопорных шайб. Предохранение от самоотвинчивания крышек клеммных головок (соединительных коробок) обеспечивается стопорным устройством.

1.5.3 Конструкция корпуса и отдельных частей ДТ и ИПП выполнены с учетом общих требований ГОСТ 30852.0 для электрооборудования, размещенного во взрывоопасных зонах. Фрикционная искробезопасность обеспечивается выбором конструкционных материалов.

1.5.4 На корпусах ДТ и ИПП имеется маркировка взрывозащиты и знака «X».

1.6 Маркировка и пломбирование

1.6.1 Цветовая маркировка удлиняющих проводов по МЭК 60584-3. Допускается поставка проводов с цветовой маркировкой по ANSI MC 96.1.

В модификациях с клеммной головкой отрицательный термоэлектрод помещен в белую изоляцию, положительный — без цветовой маркировки.

НСХ датчика	Термоэлектрод	Цветовая маркировка	
		МЭК 60584-3	ANSI MC 96.1
ХА (К)	положительный	зеленый	желтый
	отрицательный	белый	красный
НН (N)	положительный	розовый	оранжевый
	отрицательный	белый	красный
ЖК (J)	положительный	черный	белый
	отрицательный	белый	красный
МК (M)	положительный	коричневый	синий
	отрицательный	белый	красный

Тип датчика	Термоэлектрод	Цветовая маркировка	
		основной вариант	дополнительный вариант
ХК (L)	положительный	Зеленый	Черный
	отрицательный	Желтый	Белый

1.6.2 У многозонных ДТ обозначен номер зоны измерения.

1.6.3 Маркировка ДТ по ГОСТ 6616 содержит:

- товарный знак предприятия-изготовителя;
- условное обозначение ДТ;
- обозначение типа (буквенное обозначение НСХ);
- класс допуска;
- дата выпуска (месяц, год);
- рабочий диапазон измерений;
- заводской номер изделия по системе нумерации предприятия изготовителя.

1.6.4 Маркировка взрывозащищенных ДТ и ИПП согласно ГОСТ 30852.0 содержит:

- маркировку взрывозащиты;
- температуру окружающей среды в условиях эксплуатации t_a ;
- параметры искробезопасной электрической цепи;
- название или знак органа по сертификации электрооборудования взрывозащищенного и номер сертификата.

1.6.5 Транспортная маркировка тары содержит манипуляционные знаки «Хрупкое. Осторожно», «Верх», «Бережь от влаги», основные, дополнительные и информационные надписи по ГОСТ 14192.

Транспортная маркировка:

- на бумажных ярлыках крепится на одну из боковых стенок ящика клеем или клеевой лентой (скотчем);
- наносится непосредственно на упаковку с помощью трафарета черной несмываемой краской или эмалью.

1.6.6 В соответствии с требованиями ГОСТ 30852.10, для исключения несанкционированного доступа внутрь оболочек ДТ (ИПП), устанавливаемых во взрывоопасных зонах, крышки оболочек имеют запорные устройства или должны опломбироваться. Пломбирование производит потребитель на месте монтажа оборудования.

1.7 Упаковка

1.7.1 Упаковка должна удовлетворять требованиям ГОСТ Р 52931.

1.7.2 Упаковочная тара:

- ящики типа IV по ГОСТ 5959;
- ящики из гофрокартона по ГОСТ 9142.

1.7.3 Размеры ящиков по ГОСТ 21140.

Размеры ящиков выбираются с учетом массы, габаритов, особенностей упаковываемой продукции.

1.7.4 Масса ящика брутто не должна превышать 25 кг.

1.7.5 Упаковка должна соответствовать категории упаковки КУ-I по ГОСТ 23170.

1.7.6 Вариант внутренней упаковки — ВУ-0 по ГОСТ 9.014.

Вариант временной защиты — ВЗ-0 по ГОСТ 9.014.

Для изделий из сплавов, подверженных коррозии:

- вариант внутренней упаковки — ВУ-1 по ГОСТ 9.014;

- вариант временной защиты — ВЗ-13 по ГОСТ 9.014.

1.7.7 В зависимости от конструктивных особенностей изделий упаковка должна содержать средства амортизации или крепления изделий в таре при помощи прокладок из гофрированного картона, губчатой резины, пенопласта и т.д.

2 ИСПОЛЬЗОВАНИЕ ПО НАЗНАЧЕНИЮ

2.1 Эксплуатационные ограничения

2.1.1 К монтажу и эксплуатации ДТ (ИПП) допускаться персонал ознакомленный с индивидуальными эксплуатационными документами изделия, прошедший инструктаж по технике безопасности, обучение и проверку знаний в соответствии с производственными инструкциями.

2.1.2 ДТ должен эксплуатироваться в полном соответствии с настоящим РЭ.

2.1.3 Условия эксплуатации.

2.1.3.1 Климатические факторы, температура, физические свойства и химическая активность измеряемой среды, давление — должны соответствовать техническим характеристикам ДТ и стойкости материалов защитной арматуры к воздействию измеряемой среды.

2.1.3.2 В паспорте датчика температуры перечислены возможные группы эксплуатации и диапазоны температур применения соответствующие им (см. приложение Б).

ВНИМАНИЕ: Потребитель обязан определить группу эксплуатации соответствующую режиму эксплуатации датчика на объекте и сделать соответствующую запись в паспорте датчика, указав дату, место установки датчика и температуру применения.

2.1.4 Предельная скорость потока в зависимости от плотности измеряемой среды, на которую рассчитаны ДТ, указана в приложении В.

2.1.5 Защитные чехлы, монтажные элементы обеспечивают прочностные характеристики ДТ при давлении, не превышающем значений приведенных в п. 1.2.17.

2.1.6 Степени защиты ДТ и ИПП указаны в п. 1.2.23.

2.1.7 ДТ сохраняют свои параметры в пределах норм, установленных ТУ 4211-002-10854341-2013, после и (или) в процессе воздействия климатических факторов внешней среды, приведенных в п. 1.2.19.

2.1.8 ДТ устойчивы к воздействию вибрации и внешних механических факторов с параметрами, не превышающих значений, приведенных в п. 1.2.20, 1.2.21, 1.2.22.

2.2 Подготовка изделия к использованию

2.2.1 Выдержать ДТ после извлечения из упаковки при температуре (20 ± 10) °С и относительной влажности 30 – 80 % в течение 1 – 2 ч.

2.2.2 Проверить отсутствие механических повреждений ДТ или защитного чехла, а также целостность измерительной цепи. При наличии повреждений или отсутствии цепи ДТ бракуется и заменяется.

2.2.3. Проверить сопротивление электрической изоляции между цепью чувствительного элемента и металлической частью защитной арматуры мегомметром с рабочим напряжением, указанным в п. 1.2.10. Сопротивление электрической изоляции не должно быть ниже значений приведенных в п.1.2.10.

ВНИМАНИЕ: Сопротивление электрической изоляции датчиков с измерительным преобразователем должно быть не менее 100 МОм между любой клеммой измерительного преобразователя и металлической частью защитной арматуры датчика. Не допускается проверка сопротивления изоляции между входом и выходом измерительного преобразователя.

2.2.4 Просушить ДТ при температуре (80 ± 10) °С в течение 3 – 5 часов, если сопротивление изоляции окажется менее значений приведенных в п.1.2.10.

2.2.5 Повторить проверку сопротивления изоляции.

2.2.6 Заменить ДТ при неудовлетворительных результатах повторной проверки.

Примечание — Проверка по п. 2.2.3 - 2.2.6 проводится только для ДТ с изолированным рабочим спаем.

2.2.7 Подключить ДТ к вторичному прибору согласно руководству по эксплуатации вторичного прибора (измерительного преобразователя).

Схемы внешних измерительных цепей в общем виде приведены в приложении Е.

2.2.8 Схемы подключения к клеммам головки одной и двух пар термоэлектродов первичного преобразователя приведены на Рис.1 и 2.

2.2.9 Схема подключения измерительного преобразователя приведена на Рис. 3.

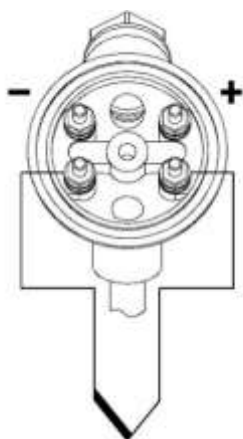


Рис. 1

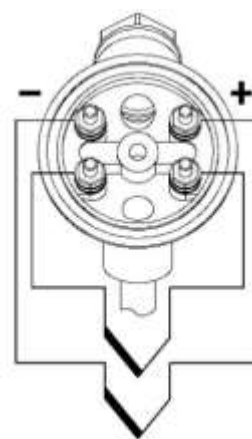


Рис. 2

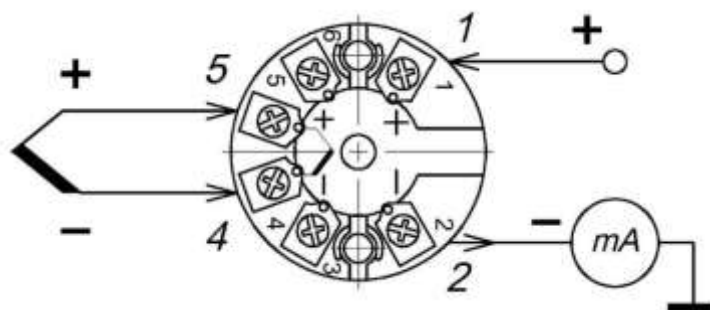


Рис. 3

2.2.10 При установке измерительных преобразователей в крышки клеммных головок 26 во избежание внесения дополнительной погрешности, связанной с наличием градиента температур во внутреннем пространстве клеммной головки, рекомендуется осуществлять подключение измерительных преобразователей компенсационными (термоэлектродными) проводами сечением от 0,12 до 0,35 мм², с соблюдением полярности (см. Рис. 4).

При отсутствии градиента температур на клеммной головке допускается использование для подключения медных проводов.

2.2.11 Проверить надёжность контакта в местах подключения ДТ к измерительной цепи.

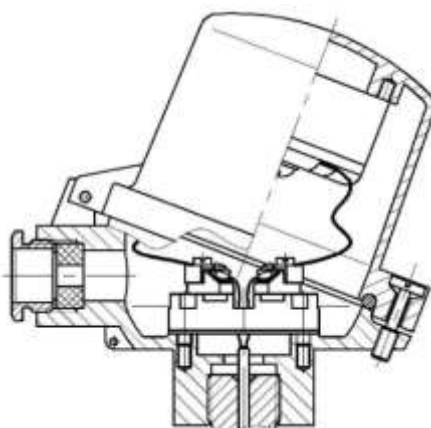


Рис. 4

2.3 Использование изделия

2.3.1 Установка ДТ, монтаж и проверка их технического состояния при эксплуатации должны проводиться в соответствии с эксплуатационной документацией ДТ и инструкциями на оборудование, в комплекте с которым они работают.

2.3.2 Замена, присоединение и отсоединение ДТ от магистралей с термометрируемой средой должно проводиться при полном отсутствии давления в магистралях.

2.3.3 При установке ДТ в горизонтальном или наклонном положении без защитной арматуры, во избежание прогиба и вибрации ДТ при эксплуатации, потребитель должен обеспечить дополнительное крепление.

2.3.4 При установке и эксплуатации ДТ с керамическими защитными чехлами необходимо избегать ударов, т.к. разрушение керамического чехла приводит к быстрому разрушению термоэлектродов. Указанное требование относится также к ДТ модификаций 01.06, 01.16, 01.19, 01.19У, поскольку внутренний чехол выполнен из керамики.

ВНИМАНИЕ: Во избежание ухудшения метрологических характеристик и разрушения керамического чехла из-за большого градиента температур, скорость разогрева ДТ при погружении в рабочую среду не должна превышать 150 °С/мин.

2.3.5 ДТ без защитного чехла модификаций 01.01, 01.02, 01.03, 02.01, 02.02 при установке на технологическом оборудовании сложной геометрии допускается изгибать по длине для размещения рабочего спая в требуемой зоне измерения (вплоть до сворачивания в петлю). Радиусгиба кабельной части ДТ равен пяти диаметрам кабеля.

2.3.6 Температура на клеммной головке, разъёме или переходной втулке при эксплуатации не должна превышать 120 °С. При температуре свыше 120 °С происходит разрушение маркировочного ярлыка, идентифицирующего изделие и производителя. При температуре свыше 150 °С происходит разрушение герметизирующей прокладки клеммной головки.

Работоспособность узлов подключения ДТ в зависимости от материала:

- 200 °С для клеммных головок из алюминиевого сплава, разъёмов и переходных втулок;
- 150 °С для клеммных головок из полимерного материала.

ВНИМАНИЕ: Температура клеммной головки в рабочих условиях эксплуатации не должна превышать значения температуры нормированной для используемых компенсационных (удлинительных) проводов.

2.3.7 Для снижения погрешности измерений градиент температуры в зоне подключения (на клеммной головке, разъёме или переходной втулке) не должен превышать 40 °С. Данное требование соответствует стандарту ASTM E1129. В российской системе стандартов требования к соединительным устройствам отсутствуют.

2.3.8 При замене термочувствительных элементов ДТ разборной конструкции следует соблюдать следующие правила:

- выворачивать термочувствительный элемент ключом за шестигранник в основании клеммной головки;
- при монтаже термочувствительного элемента, резьбовое соединение необходимо герметизировать высокотемпературным герметиком с рабочей температурой не ниже 150 °С.

ЗАПРЕЩАЕТСЯ ИСПОЛЬЗОВАТЬ КЛЕММНУЮ ГОЛОВКУ В КАЧЕСТВЕ РЫЧАГА.

2.3.9 Температура в зоне перехода от керамической части чехла ДТ к металлической не должна превышать в рабочих условиях эксплуатации:

- 800 °С для ДТ модификации 01.20, 01.20У, 21.20;
- 1000 °С для ДТ модификации 01.21, 21.21.

Температура зоны перехода от высокотемпературной части чехла к низкотемпературной ДТ модификации 01.16 не должна превышать в рабочих условиях эксплуатации 1000 °С.

2.3.10 Глубина погружения ДТ модификаций 01.19, 01.19У, 01.20, 01.20У, 21.20, 01.21, 21.21 в агрессивную рабочую среду не должна превышать 80% от длины чехла.

ВНИМАНИЕ: Не допускается попадание рабочей среды на армирующую часть выше защитного чехла.

2.3.11 ДТ модификаций 01.03, 01.07, 01.10 при номинальных давлениях PN от 1 до 50 МПа применяются с защитными гильзами ЮНКЖ 015, ЮНКЖ 016, ЮНКЖ 019, ЮНКЖ 020 (выпускаются по ТУ 4211-011-10854341-2013).

ДТ модификаций 01.03, 01.10 при номинальных давлениях PN до 80 МПа применяются с защитными гильзами ЮНКЖ 017 и ЮНКЖ 018 (выпускаются по ТУ 4211-011-10854341-2013).

ДТ модификаций 01.01, 01.02, 01.05, 01.06, 01.09, 01.12, 01.16, 21.05, 21.06, 21.12, 21.16, 21.25, 22.06, 02.01 применяются при номинальном давлении 1,0 МПа при комплектации их передвижным штуцером ЮНКЖ 031 (приложение И).

ДТ модификаций 01.20, 01.21, 01.22, 21.21 с защитными чехлами из К₇₉₉, К₇₉₅, К₆₁₀ и К_{К90} могут применяться при условном давлении 1,0 МПа при комплектации их фланцем монтажными передвижным ЮНКЖ 030.

2.3.12 Номинальное давление PN эксплуатации ДТ 03.07 соответствует характеристикам несущего фланца.

Предельно-допустимая температура на несущем фланце, при которой гарантируется герметичность узлов уплотнения ДТ модификаций 02.01, входящих в состав ДТ модификации 03.07, не должна превышать 600 °С, с учётом соблюдения требований п. 2.3.6.

2.3.13 ДТ модификаций 01.01, 01.02, 01.03, 02.01, 02.02 могут быть использованы для измерения температуры поверхности. Рабочая часть ДТ может быть припаяна, приварена или прижата к поверхности, как показано на Рис. 5, Рис. 6, Рис. 9.

При достаточной толщине стенки рабочий конец ДТ может быть помещен в прямоугольный паз, заполненный высокотемпературным клеем или цементом (Рис. 7). Похожая схема может быть применена для измерения температуры поверхности трубопроводов (Рис. 8).

Методическая погрешность измерения температуры поверхности должна оцениваться метрологической службой заказчика. Практические приёмы уменьшения методической погрешности сводятся к следующему:

- располагать рабочую часть ДТ в изотермической зоне. При этом длина рабочей части, находящейся в изотермической зоне, должна составлять 10 – 20 диаметров ДТ для увеличения площади контакта с поверхностью;
- применять теплоизоляционные материалы для уменьшения оттока тепла.

Способы крепления ДТ на плоских поверхностях

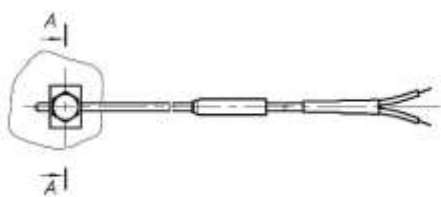


Рис. 5



Рис. 6



Рис. 7

Способы крепления кабельных ДТ при измерении температуры цилиндрических поверхностей

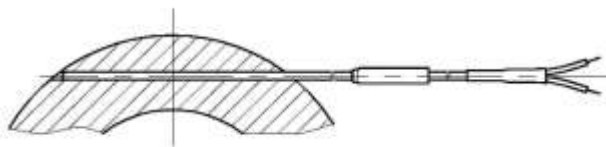


Рис. 8

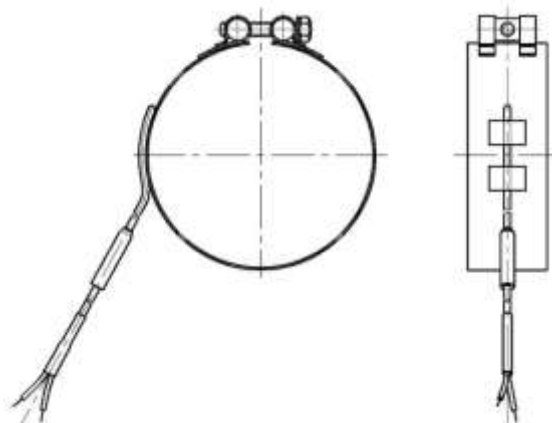


Рис. 9

2.4 Обеспечение взрывозащиты при монтаже и эксплуатации

2.4.1 ДТ и ИПП во взрывоопасных зонах помещений и наружных установок должны применяться в соответствии с установленной маркировкой взрывозащиты, строгим соблюдением требований ГОСТ 30852.13, действующих «Правил устройства электроустановок» (ПУЭ гл. 7.3), «Правил технической эксплуатации электроустановок потребителей» (ПТЭЭП гл. 3.4), других нормативных документов, регламентирующих применение электрооборудования во взрывоопасных зонах.

2.4.2 Подключение кабеля линии связи к ДТ (ИПП) должно осуществляться при выключенном блоке питания.

2.4.3 При эксплуатации необходимо принимать меры защиты головки и внешней части ДТ от нагрева (вследствие теплопередачи от измеряемой среды) выше температуры, допустимой для соответствующего температурного класса.

ЗАПРЕЩАЕТСЯ ЭКСПЛУАТАЦИЯ ДАТЧИКОВ С ПОВРЕЖДЕННЫМИ ДЕТАЛЯМИ, ОБЕСПЕЧИВАЮЩИМИ ВЗРЫВОЗАЩИТУ.

ЗАПРЕЩАЕТСЯ ОТКРЫВАТЬ КРЫШКУ ДАТЧИКА БЕЗ СНЯТИЯ НАПРЯЖЕНИЯ ПИТАНИЯ.

2.4.4 ДТ с измерительным преобразователем PR Electronics образует единое средство измерения и на него распространяется действие сертификата соответствия ТР ТС 012/2011. При желании потребителя установить в ДТ измерительный преобразователь другого производителя необходимо учитывать следующее.

В нормативной документации однозначных указаний на запрет или возможность установки сертифицированных измерительных преобразователей с взрывозащитной вида «искробезопасная электрическая цепь i » в головку датчика с маркировкой взрывозащиты 0ExiaIICT6 X (по аналогии с использованием датчика и измерительного преобразователя установленного на DIN-рейку) нет. Существует практика, когда в приложении к сертификату указываются не конкретные модели измерительных преобразователей, а указываются их характеристики.

ВНИМАНИЕ: Решение о правомерности установки измерительных преобразователей, помимо PR Electronics, в датчики температуры исполнения Exi, выпускаемые ООО «ПК «ТЕСЕЙ», принимается потребителем!

ООО «ПК «ТЕСЕЙ» в данном случае осуществляет поставку двух изделий в комплекте. Оба изделия со своим паспортом, свидетельством о поверке и сертификатом соответствия. При необходимости может быть выполнена настройка, поверка и установка ИП в корпус датчика.

2.4.5 Взрывозащита ДТ (ИПП), относящихся к взрывозащищенному электрооборудованию с взрывозащитой вида «искробезопасная электрическая цепь i », обеспечивается при монтаже и эксплуатации следующими средствами:

2.4.5.1 Подключаемые к ДТ (ИПП) источник питания и регистрирующая аппаратура должны иметь искробезопасные электрические цепи по ГОСТ 30852.10, а их искробезопасные параметры (уровень искробезопасной цепи и подгруппа электрооборудования) должны соответствовать условиям применения во взрывоопасной зоне.

2.4.5.2 ДТ, выпускаемые с постоянно присоединенными проводами, во взрывоопасных зонах должны подключаться к внешним устройствам через соединительную коробку во взрывозащищенном исполнении.

2.4.5.3 При использовании во взрывоопасной зоне проводов с многожильными проводниками, концы проводника должны быть защищены от разделения на отдельные провода с помощью наконечников или облуживания.

2.4.5.4 В общем случае, согласно ГОСТ Р 52350.14 (п. 12.2.4), заземления измерительной цепи ДТ для их работы не требуется, т.к. чувствительный элемент изолирован от оболочки и прочность электрической изоляции ДТ выдерживает приложенное испытательное напряжение переменного тока 500 В.

2.4.6 Взрывозащита ДТ (ИПП), относящихся к взрывозащищенному электрооборудованию с взрывозащитой вида «взрывонепроницаемая оболочка», обеспечивается при монтаже и эксплуатации следующими средствами:

2.4.6.1 При монтаже взрывозащищенных ДТ (ИПП) необходимо проверить: состояние взрывозащитных поверхностей; крепежные элементы (крепежные элементы должны быть затянуты, съемные детали должны плотно прилегать к корпусу оболочки, насколько позволяет конструкция); уплотнение кабеля в кабельном вводе.

2.4.6.2 ДТ и ИПП снабжены резьбовыми элементами заземления. Элемент заземления изготовлен из материала стойкого к коррозии и не имеет поверхностной окраски. Не допускается использование для заземления болтов, винтов, шпилек, являющихся крепежными деталями изделия или его составных частей.

2.4.7 После монтажа на месте эксплуатации, крышку клеммной головки (соединительной коробки) зафиксировать от отвинчивания и несанкционированного доступа стопорным устройством или пломбированием.

2.4.8 В качестве соединительных коробок 135-139 должны использоваться сертифицированные оболочки (корпуса, коробки) с маркировкой взрывозащиты 1ExdIICT4/T6 следующих производителей:

- коробки ССА производства ООО «КОРТЕМ-ГОРЭЛТЕХ», сертификат № ТС RU С- RU.ГБ05.В.00419;

- коробки ОЭАА-ВЭЛ производства ОАО «ВЭЛАН», сертификат № РОСС RU.МЕ92.В02845;

- соединительные коробки УУМ ВО серии МТ производства ООО «АТЕКС-Электро», сертификат № ТС RU C-RU.ГБ05.В.00117;
- соединительные коробки GUB производства фирмы «FEAM», сертификат № РОСС ИТ.МЕ92.В02924.

3 ТЕХНИЧЕСКОЕ ОБСЛУЖИВАНИЕ

3.1 Общие указания

3.1.1 ДТ не требует специальных мероприятий по поддержанию его в рабочем состоянии.

3.1.2 Техническое обслуживание ДТ включает в себя профилактические осмотры и периодическую поверку.

3.1.3 Профилактические осмотры проводятся в порядке, установленном на объектах эксплуатации ДТ, но не реже двух раз в год.

3.1.4 Профилактический осмотр заключается в:

- внешнем осмотре ДТ;
- проверка прочности крепления ДТ;
- проверке работоспособности ДТ в соответствии с п. 3.2.1.
- проверке сопротивления изоляции ДТ.

ЗАПРЕЩАЕТСЯ ЭКСПЛУАТАЦИЯ ДТ С ПОВРЕЖДЕННЫМИ ЭЛЕМЕНТАМИ И ДРУГИМИ НЕИСПРАВНОСТЯМИ.

3.2 Проверка работоспособности изделия

3.2.1 Проверку работоспособности производят путем подключения свободных концов ДТ к милливольтметру с соблюдением полярности, при этом температура рабочего спая ДТ должна быть не ниже 100 °С. Сигнал работоспособного ДТ должен быть положительным.

3.2.2 Проверка работоспособности измерительных преобразователей, поставляемых в комплекте с ДТ (ИПП), производится согласно руководству по эксплуатации измерительного преобразователя.

3.3 Поверка

3.3.1 Поверка производится:

ДТ модификаций 04.xx — по МИ 1607;

ДТ модификаций 21.xx — по МИ 3091;

ДТ всех остальных модификаций с монтажной длиной от 20 до 250 мм без измерительных преобразователей — по МИ 3090;

ДТ всех остальных модификаций с монтажной длиной от 250 мм без измерительных преобразователей — по ГОСТ 8.338;

ДТ всех модификаций с измерительными преобразователями — по МП РТ 2026.

3.3.2 Многозонные ДТ модификаций 03.xx периодической поверке не подлежат. После выработки ресурса ДТ должны быть выведены из эксплуатации.

3.3.3 Интервал между поверками ДТ в зависимости от групп условий эксплуатации приведен в таблице 24.

Таблица 24 — ИМП датчиков температуры

Группа условий эксплуатации	Интервал между поверками
I	5 лет
II	2 года
III	1 год
IV	Не нормирован

3.4 Настройка

3.4.1 Настройка проводится для ДТ повышенной точности, либо при периодической поверке для сохранения класса точности и компенсации дрейфа первичного и измерительного преобразователей, входящих в состав ДТ. Порядок программирования измерительных преобразователей приведен в приложении К.

3.4.2 Настройка измерительных преобразователей согласно индивидуальной статической характеристики (ИСХ) первичного преобразователя

3.4.2.1 Настройку проводят после поверки измерительного преобразователя. Настройка проводится для ДТ точности **H25**.

3.4.2.2 Определить ИСХ первичного преобразователя по методике изложенной в МП РТ 2026 при значениях температуры, находящихся внутри диапазона преобразования измерительного преобразователя.

3.4.2.3 Следуя указаниям, изложенным в приложения К (часть 1), ввести в энергонезависимую память измерительного преобразователя ИСХ первичного преобразователя.

ИСХ первичного преобразователя в память измерительного преобразователя вводится в виде таблицы соотношений «напряжение – температура». Для заполнения таблицы использовать полиномиальную зависимость сигнала первичного преобразователя от температуры по ГОСТ Р 8.585 и корректировать её с использованием полинома второй степени, определенного методом МНК по полученным при определении ИСХ первичного преобразователя данным.

3.4.3 Настройка выходного токового сигнала ДТ с измерительным преобразователем

3.4.3.1 Настройка выполняется при совместной поверке первичного и измерительного преобразователей по МП РТ 2026.

3.4.3.2 Используя данные совместной поверки первичного преобразователя с установленным измерительным преобразователем, либо отдельно данные поверки измерительного преобразователя, следуя указаниям, изложенным в приложения К (часть 2), ввести в ПО конфигурирования измерительного преобразователя значения, соответствующие 0 и 100 % от диапазона преобразования.

3.4.3.3 Сохранить данные в энергонезависимой памяти измерительного преобразователя.

4 ТРАНСПОРТИРОВАНИЕ И ХРАНЕНИЕ

4.1 ДТ в упаковке предприятия-изготовителя могут транспортироваться транспортом любого вида, кроме неотапливаемых и негерметизированных отсеков самолетов, на любые расстояния.

4.2 Хранение ДТ – по группе условий хранения 5 по ГОСТ 15150.

5 ГАРАНТИИ ИЗГОТОВИТЕЛЯ

5.1 Изготовитель гарантирует соответствие ДТ требованиям ТУ 4211-002-10854341-2013 при соблюдении потребителем условий транспортирования, хранения, монтажа и эксплуатации.

5.2 Гарантийный срок эксплуатации изделия исчисляется с момента изготовления и приведен в таблице 24.

Таблица 24 — Гарантийный срок эксплуатации

Группа условий эксплуатации	Гарантийный срок эксплуатации
I	5 лет
II	2 года
III	1 год
IV	Не нормирован

5.3 Претензии Покупателя по качеству поставленной Продукции принимаются Поставщиком в течение гарантийного срока, указанного в эксплуатационной документации. Для рассмотрения претензии Покупатель предоставляет следующие документы:

- паспорт на Продукцию с отметкой о её вводе в эксплуатацию;

- акт о выявленных недостатках и(или) несоответствии Продукции техническим характеристикам, указанным в паспорте;

- материалы, позволяющие установить причину недостатка и(или) несоответствия (протоколы проверки технического состояния изделий, эксплуатационную документацию, записи оперативных журналов и другие документы, характеризующие условия эксплуатации).

Претензии к качеству Продукции могут быть не признаны, если:

- представленные материалы свидетельствуют о нарушении требований и рекомендаций, изложенных в руководстве по ее эксплуатации, или отсутствуют;

- отсутствуют серийные и идентификационные номера Продукции;

- повреждены пломбы и печати производителя (если они должны быть);

- имеются механические повреждения Продукции;

- имеет место ремонт или модификация Продукции или попытка таковых лицами, не уполномоченными Поставщиком обслуживать Продукцию.

5.4 Решение о замене Продукции по гарантийным обязательствам принимается Поставщиком в течение 10 (десяти) рабочих дней после поступления Продукции с документами, указанными в п. 5.3, в его адрес. Продукция направляется Поставщику на ответственное хранение. Доставка Продукции в адрес Поставщика производится Покупателем самостоятельно и за свой счет.

Поставщик имеет право на проведение независимой технической экспертизы Продукции, к которой предъявлена претензия. При необходимости проведения такой экспертизы срок рассмотрения претензии увеличивается на время проведения экспертизы.

5.5 В случае признания претензии обоснованной Покупатель:

- предоставляет Поставщику накладную по форме № ТОРГ-12 в 2-х экземплярах с обязательным указанием в ней в качестве основания «Возврат некачественной продукции по договору № ___ от ___» и той же цены Продукции, что была приведена Поставщиком при отгрузке;

- в том случае, если операция по возврату некачественной Продукции оформляется Покупателем как «обратная реализация», Покупатель выставляет Поставщику накладную по форме № ТОРГ-12 и счет-фактуру действующего образца, в которых указывается цена возвращаемой Продукции, равная цене приобретения.

Поставщик:

- в первом случае, после получения от Покупателя накладной по форме № ТОРГ-12 в 2-х экземплярах на возврат Продукции, выставляет Покупателю корректировочный счет-фактуру;

- производит поставку новой Продукции в течение 20 (двадцати) рабочих дней с момента предоставления Покупателем накладной и счета-фактуры (только для второго случая);

- компенсирует затраты Покупателя по возврату Продукции в адрес Поставщика.



Приложение А
Перечень ссылочной нормативной документации

Обозначение документа	Наименование документа	Номер раздела, подраздела, пункта, подпункта, приложения в котором дана ссылка
ГОСТ 8.338-2002	Государственная система обеспечения единства измерений. Преобразователи термоэлектрические. Методика поверки	3.3.1
ГОСТ Р 8.736-2011	Измерения прямые многократные. Методы обработки результатов измерений. Основные положения	1.1.2
ГОСТ Р 8.585-2001	Государственная система обеспечения единства измерений. Термопары. Номинальные статические характеристики преобразования	1.2.1, 3.4.2.3
ГОСТ 9.014-78	Временная противокоррозионная защита изделий. Общие требования	1.7.6
ГОСТ 12.2.007.0-75	Система стандартов безопасности труда. Изделия электротехнические. Общие требования безопасности	1.1.9
ГОСТ 26.011-80	Средства измерений и автоматизации. Сигналы тока и напряжения электрические непрерывные входные и выходные	1.1.2, 1.3.1
ГОСТ 356-80	Арматура и детали трубопроводов. Давления условные, пробные и рабочие. Ряды	1.2.20
ГОСТ 5959-80	Ящики из листовых древесных материалов неразборные для грузов массой до 200 кг. Общие технические условия	1.7.2
ГОСТ 6111-52	Резьба коническая дюймовая с углом профиля 60 градусов	1.2.16.9
ГОСТ 6211-81	Основные нормы взаимозаменяемости. Резьба трубная коническая	1.2.16.9
ГОСТ 6357-81	Основные нормы взаимозаменяемости. Резьба трубная цилиндрическая	1.2.16.9
ГОСТ 6616-94	Преобразователи термоэлектрические. Общие технические условия	1.2.9, 1.2.10.1, 1.6.3
ГОСТ 9142-90	Ящики из гофрированного картона. Общие технические условия	1.7.2
ГОСТ 12815-80	Фланцы арматуры, соединительных частей и трубопроводов на Ру от 0,1 до 20,0 МПа. Типы. Присоединительные размеры и размеры уплотнительных поверхностей.	1.3.9
ГОСТ 14192-96	Маркировка грузов	1.2.25.1, 1.6.5
ГОСТ 14254-96	Степени защиты, обеспечиваемые оболочками (Код IP)	1.2.23
ГОСТ 15150-69	Машины, приборы и другие технические изделия. Исполнения для различных климатических районов. Категории, условия эксплуатации, хранения и транспортирования в части воздействия климатических факторов внешней среды	1.1.10, 4.2



Приложение А – Продолжение

Обозначение документа	Наименование документа	Номер раздела, подраздела, пункта, подпункта, приложения в котором дана ссылка
ГОСТ 17516.1-90	Изделия электротехнические. Общие требования в части стойкости к механическим внешним воздействующим факторам	1.2.20
ГОСТ 21140-80	Тара. Система размеров	1.7.3
ГОСТ 23170-78	Упаковка для изделий машиностроения. Общие требования	1.7.5
ГОСТ 24705-81	Основные нормы взаимозаменяемости. Резьба метрическая. Основные размеры	1.2.16.9
ГОСТ 25229-82	Основные нормы взаимозаменяемости. Резьба метрическая коническая	1.2.16.9
ГОСТ 26179-84	Основные нормы взаимозаменяемости. Допуски размеров свыше 10000 до 40000 мм	1.2.16.8
ГОСТ 27883-88	Средства измерения и управления технологическими процессами. Надежность. Общие требования и методы испытаний	1.2.26.2
ГОСТ 30631-99	Общие требования к машинам, приборам и другим техническим изделиям в части стойкости к механическим внешним воздействующим факторам при эксплуатации	1.2.20
ГОСТ 30852.0-2002 (МЭК 60079-0:1998)	Электрооборудование взрывозащищенное. Часть 0. Общие требования	1.1.6, 1.1.7, 1.1.8, 1.2.19, 1.5.2.2, 1.5.3, 1.6.4
ГОСТ 30852.1-2002 (МЭК 60079-1:1998)	Электрооборудование взрывозащищенное. Часть 1. Взрывозащита вида «взрывонепроницаемая оболочка»	1.1.7, 1.5.2, 1.5.2.1
ГОСТ 30852.5-2002 (МЭК 60079-4:1975)	Электрооборудование взрывозащищенное. Часть 4. Метод определения температуры самовоспламенения.	1.1.6, 1.1.7
ГОСТ 30852.9-2002 (МЭК 60079-10:1995)	Электрооборудование взрывозащищенное. Часть 10. Классификация взрывоопасных зон	1.1.6, 1.1.7
ГОСТ 30852.10-2002 (МЭК 60079-11:1999)	Электрооборудование взрывозащищенное. Часть 11. Искробезопасная электрическая цепь <i>i</i>	1.1.6, 1.1.8, 1.5.1.1, 1.5.1.2, 1.5.1.3, 1.6.6, 2.4.5.1
ГОСТ 30852.11-2002 (МЭК 60079-12:1978)	Электрооборудование взрывозащищенное. Часть 12. Классификация смесей газов и паров с воздухом по БЭМЗ и минимальным воспламеняющим токам	1.1.6, 1.1.7
ГОСТ 30852.13-2002 (МЭК 60079-14:1996)	Электрооборудование взрывозащищенное. Часть 14. Электроустановки во взрывоопасных зонах (кроме подземных выработок).	1.1.6, 1.1.7, 2.4.1
ГОСТ 30893.1-2002	Основные нормы взаимозаменяемости. Общие допуски. Предельные отклонения линейных и угловых размеров с неуказанными допусками	1.2.16.8



Приложение А – Продолжение

Обозначение документа	Наименование документа	Номер раздела, подраздела, пункта, подпункта, приложения в котором дана ссылка
ГОСТ Р 52350.14-2006	Электрооборудование для взрывоопасных газовых сред. Часть 14. Электроустановки во взрывоопасных зонах (кроме подземных работ).	2.4.5.4
ГОСТ Р 52931-2008	Приборы контроля и регулирования технологических процессов. Общие технические требования	1.1.10, 1.2.19, 1.2.20, 1.7.1
МЭК 60584-3(1989)	Термопары. Часть 3: Удлинительные и компенсационные кабели. Допуски и система идентификации	1.6.1
МЭК 61515-3(1995)	Кабели термопарные и термопары с минеральной изоляцией	1.2.10.2, 1.4.2
МИ 1607-87	Средства измерения температуры поверхности твердых тел. Методика поверки	3.3.1
МИ 3090-2007	Преобразователи термоэлектрические с длиной погружаемой части менее 250 мм. Методика поверки	3.3.1
МИ 3091-2007	Преобразователи термоэлектрические с дополнительным каналом для эталонного кабельного термоэлектрического преобразователя	3.3.1
МП РТ 2026 - 2013	Датчики температуры КТХА, КТНН, КТХК, КТЖК, КТМК и КТХА Ex, КТНН Ex, КТХК Ex, КТЖК Ex, КТМК Ex с унифицированным выходным сигналом. Датчики температуры ТСПТ, ТСМТ и ТСПТ Ex, ТСМТ Ex с унифицированным выходным сигналом. Методика поверки	3.3.1, 3.4.2.2
ПТЭЭП	Правил технической эксплуатации электроустановок потребителей	2.4.1
ПУЭ	Правила устройства электроустановок	1.1.6, 1.1.6, 2.4.1
ТР ТС 012/2011	О безопасности оборудования для работы во взрывоопасных средах	Введение, 1.1.2
ASTM E1129/E1129M - 08e1	Standard Specification for Thermocouple Connectors	2.3.7
ASME/ASME B 16.5	Pipe Flanges and Flanged Fittings / Note: revision of ANSI/ASME B16.5-2003* Approved 2009-02-19	1.3.9
DIN EN 1092-1-2008	Flanges and their joints - Circular flanges for pipes, valves, fittings and accessories, PN designated - Part 1: Steel flanges; German version EN 1092-1:2007	1.3.9
IEC 60068-2-6	Environmental testing – Part 2: Tests – Test Fc: Vibration (sinusoidal)	1.2.20
ТУ 4211-002-10854341-13	Датчики температуры КТХА, КТХК, КТНН, КТЖК, КТМК и КТХА Ex, КТХК Ex, КТНН Ex, КТЖК Ex, КТМК Ex	Введение, 1.2.26.2, 2.1.7, 5.1
ТУ 4211-011-10854341-13	Гильзы защитные для термоэлектрических преобразователей и термопреобразователей сопротивления	2.3.11

Приложение Б

Основные условия эксплуатации датчиков температуры

НСХ первичного преобразователя	Модификация	Наружный диаметр, мм	Материал оболочки	Температура применения, °С	Группа условий эксплуатации	Рекомендации по применению
1	2	3	4	5	6	7
ХА	01.01, 01.02, 02.01, 02.02, 02.19, 02.34	0,5	T ₃₁₀ ; T ₆₀₀	- 40...+ 700	IV	<p>Для измерения температуры твердых, газообразных и жидких химически неагрессивных сред, а также агрессивных, не разрушающих материал оболочки кабеля.</p> <p>ДТ с наружным диаметром 3 ÷ 4 мм рекомендуются для контроля температуры стенок энергетических котлов (монтажная длина до 20 м и более по желанию заказчика).</p> <p>Максимальная монтажная длина термопреобразователей диаметром 3 мм может составлять 600 м (для прокладки в шахтах, скважинах и т.п.).</p> <p>ДТ диаметром 0,5 ÷ 1,5 мм удобны для проведения точных и малоинерционных температурных измерений в научных исследованиях и при малых габаритах термометрируемых объектов.</p>
		1	C ₃₂₁ ; T ₃₁₀ ; T ₆₀₀			
		1,5	C ₃₂₁	- 200...+ 600	II	
			C ₃₁₆ ; T ₃₁₀ ; T ₆₀₀	- 200...+ 800	III	
				- 200...+ 600	II	
		2	C ₃₁₆ ; T ₃₁₀ ; T ₆₀₀	- 200...+ 900	III	
				- 200...+ 600	II	
			C ₃₂₁	- 200...+ 600	II	
		3	C ₃₂₁	- 200...+ 800	III	
				- 40...+ 600	I	
			C ₃₁₆	- 200...+ 800	II	
				- 40...+ 600	I	
			T ₃₁₀ ; T ₄₄₆ ; T ₆₀₀	- 200...+ 900	II	
				- 200...+ 1000	III	
		4,5	C ₃₂₁	- 40...+ 600	I	
				- 200...+ 800	II	
			C ₃₁₆	- 40...+ 600	I	
				- 200...+ 900	II	
			T ₃₁₀ ; T ₄₄₆ ; T ₆₀₀	- 40...+ 600	I	
				- 200...+ 900	II	
		T ₆₀₀	- 200...+ 1100	III		
		T ₆₀₀	- 40...+ 1300	IV		
		6	C ₃₂₁	- 40...+ 600	I	
				- 200...+ 800	II	
C ₃₁₆	- 40...+ 600		I			
	- 200...+ 900		II			
T ₃₁₀ ; T ₄₄₆ ; T ₆₀₀	- 40...+ 600		I			
	- 200...+ 900		II			
T ₆₀₀	- 200...+ 1100	III				
T ₆₀₀	- 40...+ 1300	IV				

Приложение Б – продолжение

1	2	3	4	5	6	7
НН	01.01, 01.02, 02.01, 02.02, 02.19, 02.34	1	T ₆₀₀	- 40...+800	IV	ДТ модификации 02.02 предназначены для измерения темпера- туры поверхности твер- дых тел и изготавлива- ются из кабеля диамет- ром 1,5; 2,0; 3,0 мм. Для монтажа ДТ на объекте используются передвижные штуцера ЮНКЖ 031 рассчитан- ные на условное давле- ние PN 1,0 МПа. Показатели надежности для ДТ диаметром 0,5 и 1,0 мм не нормируются.
			T ₇₄₀			
		1,5	C ₃₂₁	- 200...+ 600	II	
				- 200...+ 800	III	
			T ₃₁₀	- 200...+ 800	II	
				- 200...+ 900	III	
			T ₆₀₀	- 200...+ 800	II	
				- 200...+ 900	III	
		T ₇₄₀	- 200...+ 800	II		
			- 200...+ 900	III		
		2	T ₇₄₀	- 200...+ 800	II	
				- 200...+ 1000	III	
		3	T ₃₁₀ ; T ₆₀₀	- 40...+ 800	I	
				- 200...+ 1000	II	
			T ₇₄₀	- 40...+ 800	I	
				- 200...+ 1100	II	
		4,5	T ₃₁₀ ; T ₆₀₀	- 40...+ 800	I	
				- 200...+ 1100	II	
			T ₇₄₀	- 40...+ 800	I	
				- 200...+ 1100	II	
- 200...+ 1200	III					
- 200...+ 1300	IV					
ЖК	2; 3; 4,5	C ₃₂₁ , C ₃₁₆	- 40...+760	II		
ХК	3; 4; 4,6; 5; 6	C ₁₀	- 40...+600	I		
	3; 4; 4,6; 5; 6		- 100...+800	II		
	1,5		- 100...+600	III		
	1		- 40...+600	IV		
МК	2; 3; 4,5	C ₁₀ ; C ₃₂₁	- 40...+200	II		
			- 200...+370	III		

Приложение Б – продолжение

1	2	3	4	5	6	7
ХА	01.03, 01.04, 01.34	3	C ₃₂₁	- 40... + 600	I	ДТ модификации 01.03 предназначены для измерения темпера- туры, газообразных и жидких химически не- агрессивных сред, а также агрессивных, не разрушающих материал оболочки кабеля. Рас- считаны на применение при условном давлении PN 6,3 МПа. Рекомен- дуются для применения с защитными гильзами ЮНКЖ. ДТ модификации 01.04 рекомендуются для измерения темпера- туры твёрдых тел.
				- 200... + 800	II	
			C ₃₁₆	- 40... + 600	I	
				- 200... + 900	II	
			T ₃₁₀ ; T ₄₄₆ ; T ₆₀₀	- 40... + 600	I	
				- 200... + 900	II	
		- 200... + 1000		III		
		4,5	C ₃₂₁	- 40... + 600	I	
				- 200... + 800	II	
			C ₃₁₆	- 40... + 600	I	
				- 200... + 900	II	
			T ₃₁₀ ; T ₄₄₆ ; T ₆₀₀	- 40... + 600	I	
				- 200... + 900	II	
		- 200... + 1100		III		
		T ₆₀₀	- 40... + 1300	IV		
		6	C ₃₂₁	- 40... + 600	I	
				- 200... + 800	II	
			C ₃₁₆	- 40... + 600	I	
				- 200... + 900	II	
			T ₃₁₀ ; T ₄₄₆ ; T ₆₀₀	- 40... + 600	I	
				- 200... + 900	II	
		- 200... + 1100		III		
		T ₆₀₀	- 40... + 1300	IV		
		НН	3	T ₃₁₀ ; T ₆₀₀	- 40... + 800	
- 200... + 1000	II					
T ₇₄₀	- 40... + 800			I		
	- 200... + 1100			II		
	- 200... + 1200			III		
	- 200... + 1300			IV		
4,5	T ₃₁₀ ; T ₆₀₀		- 40... + 800	I		
			- 200... + 1100	II		
	T ₇₄₀		- 40... + 800	I		
			- 200... + 1100	II		
			- 200... + 1200	III		
			- 200... + 1300	IV		
ЖК	3; 4,5	C ₃₂₁ , C ₃₁₆	- 40... + 760	II		
ХК	3; 4; 4,6; 5; 6	C ₁₀	- 40... + 600	I		
	3; 4; 4,6; 5; 6		- 100... + 800	II		
МК	3; 4,5	C ₁₀ ; C ₃₂₁	- 40... + 200	II		
			- 200... + 370	III		

Приложение Б – продолжение

1	2	3	4	5	6	7			
ХА, НН	01.05, 21.05, 01.09	8, 10	С ₁₀	- 40...+ 600	I	ДТ предназначены для измерения температуры газообразных и жидких химически неагрессивных сред, а также агрессивных, не разрушающих материал оболочки. Для монтажа ДТ на объекте используются передвижные штуцера ЮНКЖ 031, рассчитанные на условное давление PN 1,0 МПа.			
				- 200...+ 800	II				
			С ₁₃	- 40...+ 600	I				
				- 200...+ 900	II				
			Т ₁₈	- 40...+ 600	I				
				- 200...+ 900	II				
				- 200...+ 1000	III				
			Т ₄₅	- 40...+ 600	I				
				- 200...+ 900	II				
				- 200...+ 1100	III				
- 200...+ 1250	IV								
ЖК			С ₁₀ , С ₁₃	- 40...+760	II				
				-40...+600	I				
				-100...+800	II				
				-40...+200	II				
				-200...+370	III				
ХК									
МК									
ХА			С ₁₀ , С ₁₃	- 40...+ 600	I	ДТ предназначены для измерения температуры газообразных и жидких химически неагрессивных сред, а также агрессивных, не разрушающих материал оболочки. Для монтажа ДТ на объекте используются передвижные штуцера ЮНКЖ 031, рассчитанные на условное давление PN 1,0 МПа.			
				С ₁₀	- 200...+ 800		II		
			С ₁₃	- 200...+ 900	II				
			Т ₄₅ , Т ₃₁₀ , Т _{АРМ}	- 40...+ 600	I				
				- 200...+ 900	II				
				- 200...+ 1100	III				
			Т ₄₅	- 200...+ 1250	IV				
			Т _{АРМ}	- 200...+ 1300	IV				
			НН	01.06, 01.06У, 01.16, 01.16У, 21.06	16, 20, 27		С ₁₀ , С ₁₃	- 40...+ 600	I
								С ₁₀	- 200...+ 800
С ₁₃	- 200...+ 900	II							
Т ₄₅ , Т ₃₁₀ , Т _{АРМ}	- 40...+ 800	I							
	- 200...+ 1100	II							
Т ₃₁₀	- 200...+ 1150	IV							
Т ₄₅	- 200...+ 1200	III							
	- 200...+ 1250	IV							
Т _{АРМ}	- 200...+ 1300	IV							
ЖК						С ₁₀ , С ₁₃	- 40...+760	II	
			-40...+600	I					
ХК				-100...+800	II				

Приложение Б – продолжение

1	2	3	4	5	6	7			
ХА, НН	01.07, 21.07, 01.10	8, 10	С ₁₀	- 40...+ 600	I	ДТ предназначены для измерения температуры газообразных и жидких химически неагрессивных сред, а также агрессивных, не разрушающих материал оболочки. Работа в условиях действия кипящей фосфорной, серной, 10% уксусной кислоты и сернокислых средах. Рассчитаны на условное давление PN 6,3 МПа. ДТ диаметром 10 мм рекомендуются для самостоятельного применения. ДТ малоинерционного исполнения модификации 01.10 и ДТ модификации 01.07 диаметром 8 мм — для применения с защитными гильзами ЮНКЖ.			
				- 200...+ 800	II				
			С ₁₃	- 40...+ 600	I				
				- 200...+ 900	II				
			Т ₁₈	- 40...+ 600	I				
				- 200...+ 900	II				
				- 200...+ 1000	III				
			Т ₄₅	- 40...+ 600	I				
				- 200...+ 900	II				
				- 200...+ 1100	III				
				- 200...+ 1250	IV				
			ЖК	01.10С	10		С ₁₀ , С ₁₃	- 40...+760	II
			ХК					-40...+600	I
								-100...+800	II
МК	-40...+200	II							
	-200...+370	III							
ХА, НН	01.10С	10	С ₁₀ , С ₁₃			- 40...+ 600		I	ДТ предназначены для измерения температуры выхлопных газов, а также воды, пара, газа. Рассчитаны на условное давление 10 МПа.
			С ₁₀	- 200...+ 800	II				
			С ₁₃	- 200...+ 900	II				
ЖК			- 40...+760	II					
			-40...+600	I					
ХК			-100...+800	II					
			-40...+200	II					
МК			-200...+370	III					

Приложение Б – продолжение

1	2	3	4	5	6	7
ХА НН ЖК ХК МК	01.08, 21.08	20	C ₁₀ , C ₁₃	- 40...+ 600	I	ДТ предназначены для измерения температуры газообразных и жидких химически неагрессивных сред, а также агрессивных, не разрушающих материал оболочки. Рассчитаны на условное давление PN 4,0 МПа.
			C ₁₀	- 200...+ 800	II	
			C ₁₃	- 200...+ 900	II	
			T ₄₅ , T ₃₁₀	- 40...+ 600	I	
				- 200...+ 900	II	
				- 200...+ 1100	III	
			T ₄₅	- 40...+ 1250	IV	
			C ₁₀ , C ₁₃	- 40...+ 600	I	
			C ₁₀	- 200...+ 800	II	
			C ₁₃	- 200...+ 900	II	
			T ₄₅ , T ₃₁₀	- 40...+ 800	I	
				- 200...+ 1100	II	
T ₃₁₀	- 200...+ 1150	IV				
T ₄₅	- 200...+ 1200	III				
	- 200...+ 1250	IV				
C ₁₀ , C ₁₃	- 40...+760	II				
	-40...+600	I				
	-100...+800	II				
	-40...+200	II				
	-200...+370	III				
ХА	01.11, 02.11	10/5, 10/7	C ₁₀	- 40...+ 600	II	ДТ предназначены для измерения температуры газообразных сред, продуктов сгорания природного газа, газовых потоков в агрегатах компрессорных станций магистральных газопроводов при скорости потока газов перед защитным экраном рабочего конца ДТ до 70 м/с.
				- 200...+ 800	III	
T ₁₈			- 200...+ 800	II		
			- 200...+ 900	III		
C ₁₀			- 40...+600	II		
			- 100...+ 800			
ХА	01.12, 01.13	20/5, 20/7	T ₃₁₀ , T ₄₅	- 200...+ 900	II	ДТ предназначены для измерения температуры продуктов сгорания жидкого или газообразного топлива.
				- 200...+ 1100	III	
				- 200...+ 1150	IV	
НН			T ₄₅	- 200...+ 1000	II	
				- 200...+ 1250	IV	
				ХА, НН	01.14, 02.14	
- 200...+ 1100	III					

Приложение Б – продолжение

1	2	3	4	5	6	7
ХА	01.15	20	Т ₃₁₀ , Т ₄₅	- 200...+ 900	II	ДТ предназначены для измерения температуры в доменном производстве колошниковом и периферийном газов, кладки шахты доменной печи.
				- 200...+ 1100	III	
				- 200...+ 1150	IV	
НН	Т ₄₅	- 200...+ 1000	II			
		- 200...+ 1250	IV			
ХА, ХК, ЖК, МК	01.17	20	С ₁₀	- 40...+ 200	II	
ХА, НН	01.18	10/6	С ₁₀ , С ₁₃	- 40...+ 600	I	ДТ предназначены для измерения температуры в потоке жидких и газообразных сред при скорости жидкости до 3 м/с и газа до 40 м/с. Рассчитаны на условное давление PN 20,0 МПа.
			С ₁₀	- 200...+ 800	II	
С ₁₃			- 200...+ 900	II		
ЖК			С ₁₀ , С ₁₃	- 40...+760	II	
				-40...+600	I	
ХК			С ₁₀ , С ₁₃	-100...+800	II	
	-40...+200	II				
МК	С ₁₀ , С ₁₃	-200...+370	III			
ХА		01.19, 01.19У	28, 40, 60	С _ч	- 40...+ 1250	IV
	С ₁₀			- 40...+ 1250	IV	
	К ₁₀₁			- 40...+ 1250	IV	
	С ₁₀			- 40...+ 1250	IV	
	НН			К ₁₀₁	- 40...+ 1250	IV

Приложение Б – продолжение

1	2	3	4	5	6	7				
ХА	01.20, 01.21, 21.20, 21.21, 01.20У, 01.23, 01.24	12, 15, 20	К ₇₉₅ , К _К	- 200...+ 900	II	ДТ предназначены для измерения температуры высокотемпературных сред. Защитные чехлы из К _К обладают повышенными прочностными характеристиками, износостойкостью. Рекомендуются для применения при наличии в измеряемой среде абразивных частиц, а также для измерения температуры расплава цинка.				
				- 200...+ 1100	III					
				- 200...+ 1250	IV					
				- 200...+ 1100	II					
				- 200...+ 1200	III					
				- 200...+ 1300	IV					
ХА	01.25	14 ÷ 20	Т ₀₀ , Т ₁₈ , Т ₃₁₀	- 40...+ 600	I	ДТ предназначены для измерения температуры сред химически агрессивных к материалу защитного чехла. Показатели надежности датчиков не нормируются, т.к. зависят от скорости взаимодействия материала защитного чехла с измеряемой средой.				
				- 40...+ 900	II					
			Т ₀₀ , Т ₁₈	- 40...+ 1000	III					
				Т ₃₁₀	- 40...+ 1150		IV			
			Т ₄₅	- 40...+ 1250	IV					
			НН					Т ₄₅ , Т ₃₁₀	- 40...+ 800	I
								Т ₄₅ , Т ₃₁₀	- 40...+ 1100	II
								Т ₃₁₀	- 40...+ 1150	IV
Т ₄₅	- 40...+ 1250	IV								
ХА	01.26	3	С ₃₂₁	- 40...+ 600	I	ДТ предназначены для измерения температуры, газообразных и жидких химически неагрессивных сред, а также агрессивных, разрушающих материал чехла. Рассчитаны на применение при условном давлении РН 6,3 МПа.				
				- 200...+ 800	II					
			С ₃₁₆	- 40...+ 600	I					
				- 200...+ 900	II					
			Т ₃₁₀ ; Т ₄₄₆ ; Т ₆₀₀	- 40...+ 600	I					
				- 200...+ 900	II					
		- 200...+ 1000	III							
		4,5	С ₃₂₁	- 40...+ 600	I					
				- 200...+ 800	II					
			С ₃₁₆	- 40...+ 600	I					
				- 200...+ 900	II					
			Т ₃₁₀ ; Т ₄₄₆ ; Т ₆₀₀	- 40...+ 600	I					
				- 200...+ 900	II					
			- 200...+ 1100	III						
Т ₆₀₀	- 40...+ 1300		IV							

Приложение Б – продолжение

1	2	3	4	5	6	7
ХА	01.26	6	C ₃₂₁	- 40...+ 600	I	ДТ предназначены для измерения температуры, газообразных и жидких химически неагрессивных сред, а также агрессивных, не разрушающих материал чехла. Рассчитаны на применение при условном давлении PN 6,3 МПа.
				- 200...+ 800	II	
			C ₃₁₆	- 40...+ 600	I	
				- 200...+ 900	II	
			T ₃₁₀ ; T ₄₄₆ ; T ₆₀₀	- 40...+ 600	I	
				- 200...+ 900	II	
		- 200...+ 1100	III			
		T ₆₀₀	- 40...+ 1300	IV		
		8, 10	C ₁₀	- 40...+ 600	I	
				- 200...+ 800	II	
		10	C ₁₃	- 40...+ 600	I	
				- 200...+ 800	II	
		T ₄₅	- 200...+ 1000	III		
НН	01.26	3	T ₃₁₀ ; T ₆₀₀	- 40...+ 800	I	
				- 200...+ 1000	II	
			T ₇₄₀	- 40...+ 800	I	
				- 200...+ 1100	II	
				- 200...+ 1200	III	
		4,5	T ₃₁₀ ; T ₆₀₀	- 40...+ 800	I	
				- 200...+ 1100	II	
			T ₇₄₀	- 40...+ 800	I	
				- 200...+ 1100	II	
				- 200...+ 1200	III	
		- 200...+ 1300	IV			
10	T ₁₈	- 200...+ 1000	III			
		T ₄₅	- 200...+ 1100	II		
ЖК	01.26	3; 4,5	C ₃₂₁ , C ₃₁₆	- 40...+760	II	
		8, 10	C ₁₀ , C ₁₃			
ХК	01.26	3; 4; 4,6; 5; 6; 8; 10	C ₁₀	-40...+600	I	
		10	C ₁₃			
		3; 4; 4,6; 5; 6; 8; 10	C ₁₀	-100...+800	II	
		10	C ₁₃			
МК	01.26	3; 4,5; 8; 10	C ₁₀ , C ₁₃ , C ₃₂₁	-40...+200	II	
				-200...+370	III	
ХА	01.31, 01.32	30, 17	T ₄₅	- 40...+ 1100	III	ДТ предназначены для измерения температуры рабочей среды в установках конверсии метана при наличии повышенной концентрации водорода.
НН			T ₄₅	- 40...+ 1100	III	
				- 200...+ 1250	IV	

Приложение Б – продолжение

1	2	3	4	5	6	7
ХА	02.03	3; 4,5; 6	С ₃₂₁ , С ₃₁₆	- 40...+ 400	I	ДТ предназначены для измерения температуры пластических масс в термопластавтоматах, литьевых и прессовых машинах, а также для измерения температуры резиновых смесей, жидких и газообразных сред, твердых тел.
ЖК			С ₃₂₁ , С ₃₁₆			
ХК			С ₁₀			
ХА	02.04	3	С ₁₀ , С ₃₂₁	- 40...+ 300	II	ДТ предназначены для измерения температуры пищевых продуктов, обрабатываемых в термокамерах, внутри пористых, сыпучих сред и т.п.
ЖК			С ₁₀ , С ₃₂₁			
ХК			С ₁₀			
МК			С ₁₀ ; С ₃₂₁			
ХА, ЖК, ХК	02.05, 02.13	4,5; 6; 8	С ₁₀ , Л	- 40...+ 350	I	ДТ предназначены для измерения температуры в термопластавтоматах, литьевых и прессовых машинах. Характеризуются наличием байонетного соединения.
ХА	02.06	8,0	С ₁₃ , Т ₄₅	- 200...+ 900	II	ДТ предназначены для измерения температуры газовых потоков больших скоростей (до 180 м/с) в газотурбинных установках и двигателях внутреннего сгорания.
ХА			Т ₄₅	- 200...+ 1000	III	
				- 200...+ 1150	IV	
				Т ₄₅	- 40...+ 1000	
- 40...+ 1100			III			
НН	- 40...+ 1250	IV				
ХА, НН	02.07	6,0	С ₁₃ , Т ₄₅	- 200...+ 900	II	

Приложение Б – продолжение

1	2	3	4	5	6	7
ХА, НН	02.08	13/6	C ₁₀ , T ₀₀	- 40...+ 1100	IV	<p>ДТ предназначены для кратковременного измерения температуры расплавленного электролита в ваннах электролизёров.</p> <p>Показатели надежности не нормируются.</p> <p>Средний ресурс работы ДТ с оболочкой из C₁₀ – до 700 измерений, из T₀₀ – до 850 измерений.</p>
ХА, ЖК, ХК	02.09	5, 8	C ₁₀ , Л	- 40...+ 150	I	<p>ДТ предназначены для измерения температуры малогабаритных подшипников и поверхностей твёрдых тел.</p>
				- 40...+ 200	II	
ХА, НН	02.10	5, 7, 8, 10	C ₁₀	- 40...+ 600	I	<p>ДТ предназначены для измерения температуры газообразных и жидких химически неагрессивных сред, а также агрессивных, не разрушающих материал оболочки при наличии повышенной температуры или теплоизоляционных экранов на выходе термоэлектродов из защитной арматуры.</p> <p>ДТ рассчитаны на условное давление PN 6,3 МПа.</p>
				- 200...+ 800	II	
			C ₁₃	- 40...+ 600	I	
				- 200...+ 900	II	
			T ₁₈	- 40...+ 600	I	
				- 200...+ 900	II	
				- 200...+ 1000	III	
			T ₄₅	- 40...+ 600	I	
				- 200...+ 900	II	
				- 200...+ 1100	III	
ЖК	ХК	C ₁₀ , C ₁₃	- 40...+760	II		
ХК			-40...+600	I		
			-100...+800	II		
ХА	02.12	2	T ₃₁₀ , T ₆₀₀	-40...+200	II	<p>ДТ предназначены для измерения температуры в кристаллизаторах установок непрерывной разливки металла.</p>
				- 200...+ 900	III	

Приложение Б – продолжение

1	2	3	4	5	6	7
ХА, НН	02.15	4,5	C ₁₀	- 200...+ 1000	IV	<p>ДТ предназначены для кратковременного измерения температуры расплавленного электролита в ваннах электролизёров.</p> <p>Показатели надежности не нормируются.</p> <p>Средний ресурс работы — до 1000 измерений.</p>
ХА, ЖК	02.16	2	C ₃₂₁ , C ₃₁₆	- 40...+ 350	I	<p>ДТ предназначены для измерения температуры в термопластавтоматах, литевых и прессовых машинах, поверхностей различных объектов.</p>
ХА, ЖК	02.18	3	C ₃₂₁ , C ₃₁₆	- 40...+ 400	I	
ХА	02.20	—	C ₁₀	- 40...+ 350	II	
ХА, ЖК	02.21	3,5/2,5	VH	-40 ...+ 650	IV	
			CA	-40 ...+ 1200		
			QA	-40 ...+ 1000		
			K	-40 ...+ 1200		
ХА	02.23, 02.29	3; 4,5; 6	C ₃₂₁ , C ₃₁₆ , T ₃₁₀	- 40...+ 400	I	<p>ДТ предназначены для измерения температуры твердых тел. Характеризуются наличием пружины для обеспечения надежного контакта с поверхностью.</p>
			C ₃₁₆ , T ₃₁₀	- 200...+ 900	II	
			T ₃₁₀	- 200...+ 1100	III	
ЖК	3; 4; 4,5	C ₃₂₁ , C ₃₁₆	- 40...+ 400	I		
ХК	3; 4; 4,6; 5; 6	C ₁₀	- 40...+ 400	I		

Приложение Б – продолжение

1	2	3	4	5	6	7
ХА	03.05, 03.06, 03.07, 03.17, 03.18	3	C ₃₂₁	- 40...+ 600	I	ДТ предназначены для измерения температуры вдоль оси печей, защитных чехлов ректификационных колонн, температуры внутри реакторов установок каталитического синтеза и гидрокрекинга нефтепродуктов. ДТ модификаций 03.06, 03.07 монтируются на несущем фланце, изготовленном по ГОСТ 12815. ДТ модификаций 03.06 рассчитаны на условное давление PN 0,4 МПа. ДТ модификаций 03.07 рассчитаны на условное давление PN 16,0 МПа. Предельно-допустимая температура на несущем фланце, при которой гарантируется герметичность узлов уплотнения ДТ, не должна превышать 600 °С. Периодической проверке не подлежат. После выработки ресурса должны быть выведены из эксплуатации.
				- 200...+ 800	II	
			C ₃₁₆	- 40...+ 600	I	
				- 200...+ 900	II	
			T ₃₁₀ ; T ₄₄₆ ; T ₆₀₀	- 40...+ 600	I	
				- 200...+ 900	II	
		- 200...+ 1000		III		
		4,5	C ₃₂₁	- 40...+ 600	I	
				- 200...+ 800	II	
			C ₃₁₆	- 40...+ 600	I	
				- 200...+ 900	II	
			T ₃₁₀ ; T ₄₄₆ ; T ₆₀₀	- 40...+ 600	I	
				- 200...+ 900	II	
		- 200...+ 1100		III		
		T ₆₀₀	- 40...+ 1300	IV		
		6	C ₃₂₁	- 40...+ 600	I	
				- 200...+ 800	II	
			C ₃₁₆	- 40...+ 600	I	
				- 200...+ 900	II	
			T ₃₁₀ ; T ₄₄₆ ; T ₆₀₀	- 40...+ 600	I	
				- 200...+ 900	II	
		- 200...+ 1100		III		
		T ₆₀₀	- 40...+ 1300	IV		
		НН		3	T ₃₁₀ ; T ₆₀₀	
- 200...+ 1000	II					
T ₇₄₀	- 40...+ 800				I	
	- 200...+ 1100				II	
4,5	T ₃₁₀ ; T ₆₀₀			- 200...+ 1200	III	
				- 40...+ 800	I	
				- 200...+ 1100	II	
				- 40...+ 800	I	
	T ₇₄₀			- 200...+ 1100	II	
				- 200...+ 1200	III	
				- 200...+ 1300	IV	
				- 200...+ 1300	IV	
ЖК	3; 4,5	C ₃₂₁ , C ₃₁₆	- 40...+760	II		
ХК	3; 4; 4,6; 5; 6	C ₁₀	-40...+600	I		
			-100...+800	II		
ХА	04.01, 04.03, 04.04, 04.05, 04.06	—	C ₁₀	0...+ 500	IV	ДТ предназначены для измерения температуры твердых тел контактным методом.
ХК						

Приложение В
Предельная скорость потока измеряемой среды, на которую рассчитаны датчики температуры

Таблица В.1 - Предельная скорость потока измеряемой среды, м/с

Температура, °С	Диаметр защитного чехла, мм	Длина монтаж- ной части ТП, мм	Плотность среды, кг/м ³			Не рекомендуемый диапазон скоро- стей, м/с	
			1000	100	10	от	до
20÷400	20	250-320	4	12	40	12	23
		630	2	6	20	3	6
		1000	1,3	4,1	13,1	1,1	2,0
		1250	1,0	3,3	10,5	0,7	1,3
		1600	0,8	2,6	8,2	0,4	0,8
		2000	0,6	2,0	6,5	0,3	0,5
	10	80-160	4	13	40	12	23
		250	3	8	25	5	9
		630	1,0	3,2	10,2	0,8	1,5
		1000	0,6	2,0	6,4	0,3	0,6
		2000	0,30	1,00	3,20	0,07	0,15
	8	80-160	3	10	33	7	15
		250	2	7	22	3	6
		630	0,8	2,6	8,8	0,4	0,8
		1000	0,5	1,7	5,3	0,2	0,4
2000		0,26	0,8	2,62	0,04	0,08	



Приложение Г

Сведения об использованных изобретениях

Наименование	Номер патента	Приоритет/ зарегистриро- ван	Действителен до
ИЗОБРЕТЕНИЯ			
Патент на изобретение «Способ контроля качества рабочего спая термоэлектрического преобразователя»	№ 2093926	16.04.1996/ 20.10.1997	16.04.2016
Патент на изобретение «Способ поверки технических термоэлектрических преобразователей»	№ 2194257	18.12.2001/ 10.12.2002	18.12.2021
Патент на изобретение «Способ бездемонтажной оценки достоверности показаний термоэлектрического преобразователя»	№ 2262087	01.06.2004/ 10.10.2005	01.06.2024
Патент на изобретение «Устройство для проверки качества соединения электродов в рабочем спае термоэлектрического преобразователя»	№ 2274838	27.10.2004/ 20.04.2006	27.10.2024
Патент на изобретение «Устройство для измерения температуры в виде термоэлектрического преобразователя» (КТХА 21.ХХ, КТНН 21.ХХ, КТЖК 21.ХХ)	№ 2299408	28.03.2006/ 20.05.2007	28.03.2026
Патент на изобретение «Способ контроля достоверности показаний термоэлектрического преобразователя в процессе его эксплуатации» (МИ 3091-2007)	№ 2325622	22.03.2007/ 27.05.2008	22.03.2027
Патент на изобретение «Преобразователь термоэлектрический (варианты), термопарный кабель для изготовления преобразователя термоэлектрического по первому варианту, способ определения необходимости проведения поверки или калибровки термоэлектрического преобразователя»	№ 2403540	14.10.2009/ 10.11.2010	14.10.2029
ПОЛЕЗНЫЕ МОДЕЛИ			
Свидетельство на полезную модель «Гильза защитная для преобразователя термоэлектрического» (ЮНКЖ 017, ЮНКЖ 018)	№ 11393	13.04.1999/ 16.09.1999	13.04.2007
Свидетельство на полезную модель «Преобразователь термоэлектрический» (КТХА 01.16)	№ 14094	03.02.2000/ 27.06.2000	03.02.2013
Свидетельство на полезную модель «Гильза защитная для преобразователя термоэлектрического» (ЮНКЖ 019, ЮНКЖ 020)	№ 16222	24.07.2000/ 10.12.2000	24.07.2013
Свидетельство на полезную модель «Гильза защитная» (для термопарной сборки КТХА 03.01)	№ 19610	08.11.2000/ 10.09.2001	08.11.2013
Патент на полезную модель «Эталонный термоэлектрический преобразователь» (КЭТНН)	№ 39200	15.04.2004/ 29.06.2004	15.04.2017
Патент на полезную модель «Гильза защитная для датчика температуры» (ЮНКЖ 020)	№ 39225	13.04.2004/ 20.07.2004	13.04.2017
Патент на полезную модель «Преобразователь термоэлектрический» (в защитных чехлах из стали AISI 310, AISI 310S)	№ 41190	29.06.2004/ 10.10.2004	29.06.2017



Приложение Г – продолжение

Наименование	Номер патента	Приоритет/зарегистрирован	Действителен до
Патент на полезную модель «Термоэлектрический преобразователь для измерения температуры методом кратковременного погружения в термометрируемую среду» (КТХА 02.15)	№ 66040	13.04.2007/ 27.08.2007	13.04.2020
Патент на полезную модель «Термоэлектрический преобразователь для измерения температуры поверхности твердых тел»	№ 72757	31.10.2007/ 27.04.2008	31.10.2020
Патент на полезную модель «Термоэлектрический преобразователь для контроля температуры внутренних плит кристаллизаторов» (КТХА 02.12)	№ 79667	12.09.2008/ 10.01.2009	12.09.2021
Патент на полезную модель «Преобразователь термоэлектрический (варианты), термопарный кабель для изготовления преобразователя термоэлектрического по первому варианту	№ 90898	15.10.2009/ 20.01.2010	15.10.2019

Приложение Д
Исполнения датчиков температуры по способу подклю-
чения к внешней измерительной цепи

Таблица Д.1 — Разъемы

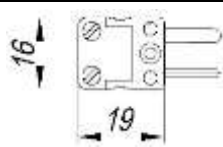
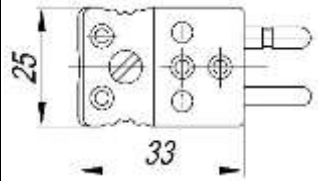
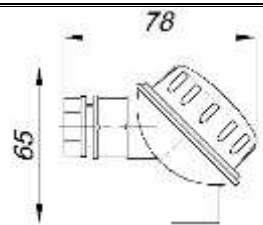
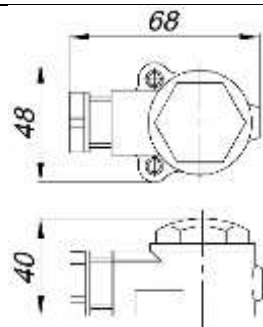
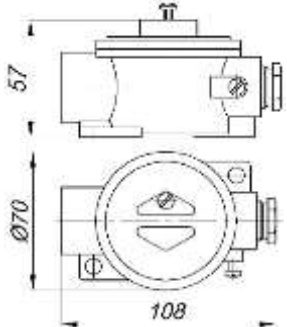
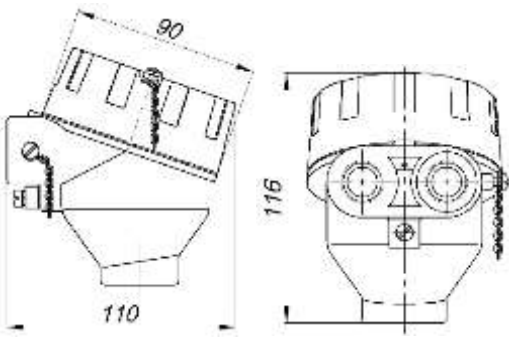
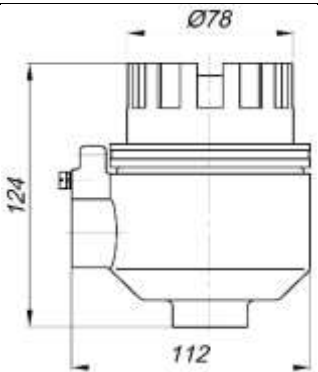
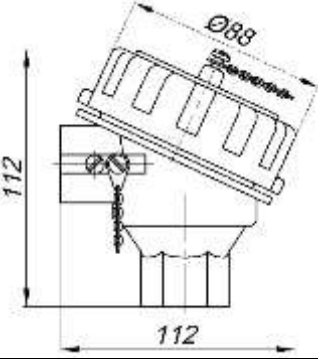
Обозначение		Описание	
без компенса- ционного провода	с компенса- ционным проводом *		
-002	-2XX		«вилка» мини-разъема
-004	-4XX		«вилка» стандарт-разъёма
* — где XX обозначение компенсационного (удлинительного) провода по таблице Д.3			

Таблица Д.2 — Клеммные головки

Обозначение типа клемм- ной головки	Описание		
	габаритные размеры	материал	диаметр ка- беля, мм
010		полимерный материал	4 – 12,5
013		полимерный материал	4 – 12,5

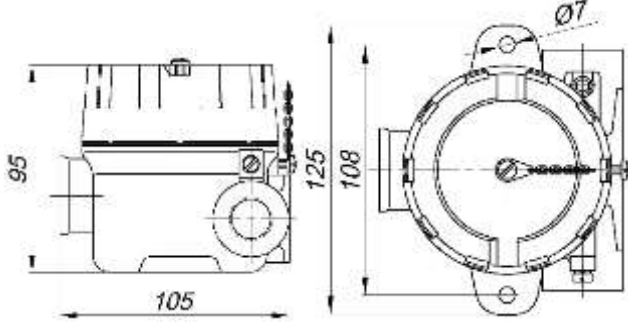
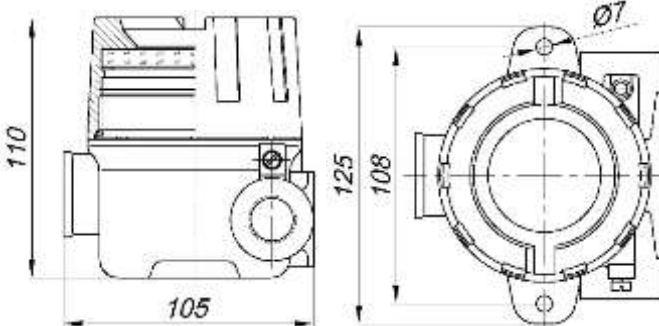
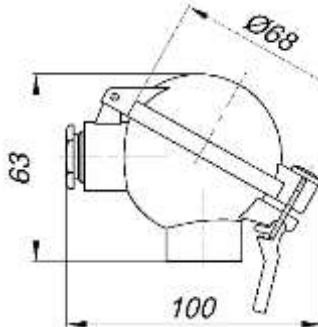
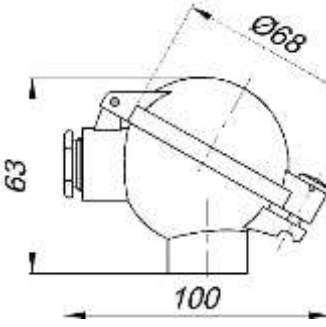
Приложение Д – продолжение

Таблица Д.2 — продолжение

Обозначение типа клемм- ной головки	Описание		
	габаритные размеры	материал	диаметр кабеля, мм
14		алюминиевый сплав	4 – 12,5
15		алюминиевый сплав	6,5 – 14,0*
16		алюминиевый сплав	6,5 – 14,0*
17		алюминиевый сплав	6,5 – 14,0*
* — Определяется установленным кабельным вводом			

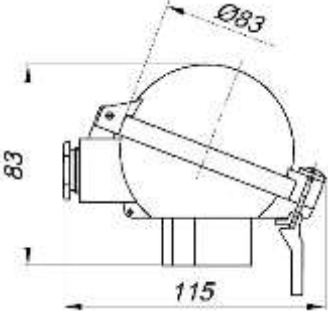
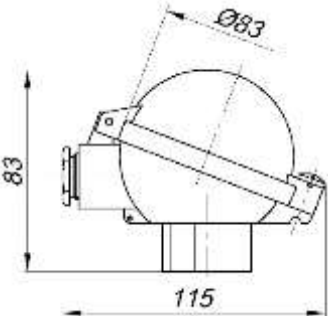
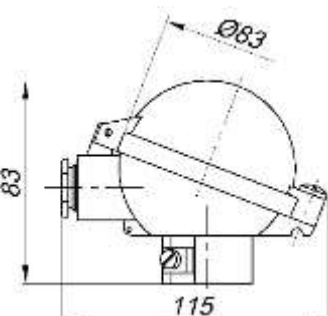
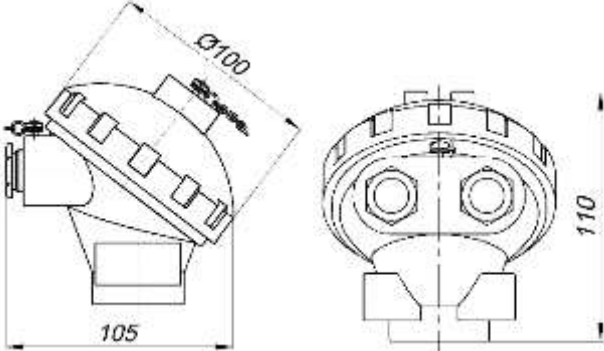
Приложение Д – продолжение

Таблица Д.2 — продолжение

Обозначение типа клемм- ной головки	Описание		
	габаритные размеры	материал	диаметр ка- беля, мм
18	 <p>полевой корпус</p>	алюминиевый сплав	6,5 – 14,0*
19	 <p>полевой корпус, окно для визуализации</p>	алюминиевый сплав	6,5 – 14,0*
20		алюминиевый сплав	4 – 12,5
21		алюминиевый сплав	4 – 12,5
* — Определяется установленным кабельным вводом			

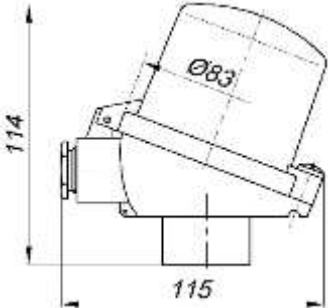
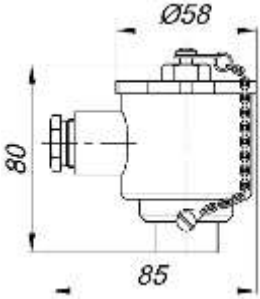
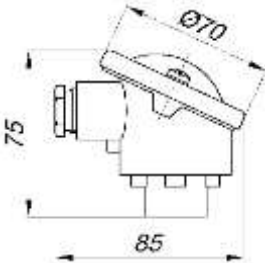
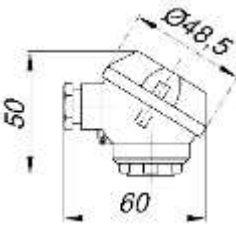
Приложение Д – продолжение

Таблица Д.2 — продолжение

Обозначение типа клемм- ной головки	Описание		
	габаритные размеры	материал	диаметр ка- беля, мм
22		алюминиевый сплав	4 – 12,5
23		алюминиевый сплав	4 – 12,5
24		алюминиевый сплав	4 – 12,5
25		алюминиевый сплав	4 – 12,5

Приложение Д – продолжение

Таблица Д.2 — продолжение

Обозначение типа клемм- ной головки	Описание		
	габаритные размеры	материал	диаметр ка- беля, мм
26		алюминиевый сплав	4 – 12,5
27		нержавеющая сталь	4 – 12,5
28		алюминиевый сплав	4 – 12,5
29		алюминиевый сплав	4 – 12,5

Приложение Д – продолжение

Таблица Д.2 — продолжение

Обозначение типа клемм- ной головки	Описание		
	габаритные размеры	материал	диаметр ка- беля, мм
44		алюминиевый сплав	определя- ется уста- новленным кабельным вводом
45		алюминиевый сплав	определя- ется уста- новленным кабельным вводом



Приложение Д – продолжение

Таблица Д.3 — Компенсационные (удлинительные) провода

Обозначение	Сечение проводника* / наружный диаметр, мм ² / мм	Материал изоляции / экран **	Допустимые НСХ
50	многожильный, 0,22 / 4,6	изоляция проводников и наружная оболочка из силиконовой резины/ внутренний экран из алюмополиэстерной пленки <i>изолирован от корпуса датчика или отсутствует</i>	ХА, НН, ЖК
51	многожильный, 0,22 / 4,6	изоляция проводников и наружная оболочка из силиконовой резины / внутренний экран из алюмополиэстерной пленки <i>изолирован от корпуса датчика и выведен отдельным проводником</i>	ХА, НН, ЖК
52	многожильный, 0,22 / 4,6	изоляция проводников и наружная оболочка из силиконовой резины / внутренний экран из алюмополиэстерной пленки <i>соединен с корпусом датчика и выведен отдельным проводником</i>	ХА, НН, ЖК
53	многожильный, 0,22 / 4,6	изоляция проводников и наружная оболочка из силиконовой резины металлическое наружное армирование изолированное от корпуса датчика	ХА
54	одножильный, (диаметр 0,5 мм) / 4,2	изоляция проводников и наружная оболочка из силиконовой резины	ХА
60	многожильный, 0,22 / 2,9;	изоляция проводников и наружная оболочка из фторопласта / внутренний экран из алюмополиэстерной пленки <i>изолирован от корпуса датчика или отсутствует</i>	ХА, НН, ЖК
61	многожильный, 0,22 / 3,1;	изоляция проводников и наружная оболочка из фторопласта / внутренний экран из алюмополиэстерной пленки <i>изолирован от корпуса датчика и выведен отдельным проводником</i>	ХА, НН, ЖК
62	многожильный, 0,22 / 3,1;	изоляция проводников и наружная оболочка из фторопласта / внутренний экран из алюмополиэстерной пленки <i>соединен с корпусом датчика и выведен отдельным проводником</i>	
63	многожильный, 0,22 / овалный	изоляция проводников и наружная оболочка из фторопласта / металлическое наружное армирование	ХА, ХК
64	одножильный, 0,22 / овалный	изоляция проводников и наружная оболочка из фторопласта	ХА
70	многожильный, 0,22 / 3,5	изоляция проводников и наружная оболочка из стеклонити / наружное армирование из гальванизированной стали	ХА, НН, ЖК
80	—	провод в металлорукаве	—
<p>* — Сечение проводников может быть изменено без дополнительного согласования с заказчиком.</p> <p>** — Цветовая маркировка удлинительных проводов по МЭК 60584-3. Допускается поставка проводов с цветовой маркировкой по ANSI MC 96.1.</p>			

Приложение Е
Группы механического исполнения датчиков температуры

Отрасль (область) применения	Группа механического исполнения по ГОСТ 30631 и ГОСТ 17516.1	Конструктивная модификация ДТ
		КТ
Х НХ	М1	01.02, 01.03, 01.04, 01.05, 01.07, 01.08, 01.10, 01.11, 01.12, 01.13, 01.14, 01.17, 01.18, 01.20, 01.20У, 01.21, 21.20, 21.21, 01.25, 01.26, 02.01 - 02.03, 02.05, 02.05К, 02.06, 02.07, 02.08, 02.09, 02.11, 02.14, 02.18, 02.19,
	М2	
	М5	
К	М36	01.02, 01.03, 01.04, 01.10, 02.01, 02.02, 02.09
Э	М6	01.20, 01.20У, 01.21, 21.20, 21.21
	М7	01.02, 01.03, 01.04, 01.05, 01.07, 01.08, 01.10, 01.26, 2.01, 02.18, 02.19
	М41	
М	М4	01.02, 01.06, 01.06У, 02.02, 01.15, 01.19, 01.20, 01.20У, 01.21, 21.20, 21.21, 02.01, 02.03, 02.05, 02.05К, 02.18 - 02.20
	М11	02.12
ТТС	М27	01.02, 01.03, 01.04, 01.10, 01.10С, 02.01, 02.09
ПД	М37	01.02, 01.03, 01.04, 01.10, 01.10С, 2.01, 02.02, 02.06, 02.07, 02.09
Х — химическая отрасль НХ — нефтехимическая, нефтеперерабатывающая отрасль Э — энергетика М — металлургия К — компрессоры любой отрасли ТТС — тележки транспортных средств (согласно запросу от заказчика) ПД — поршневые двигатели		

Приложение Ж

Схемы внешних измерительных цепей

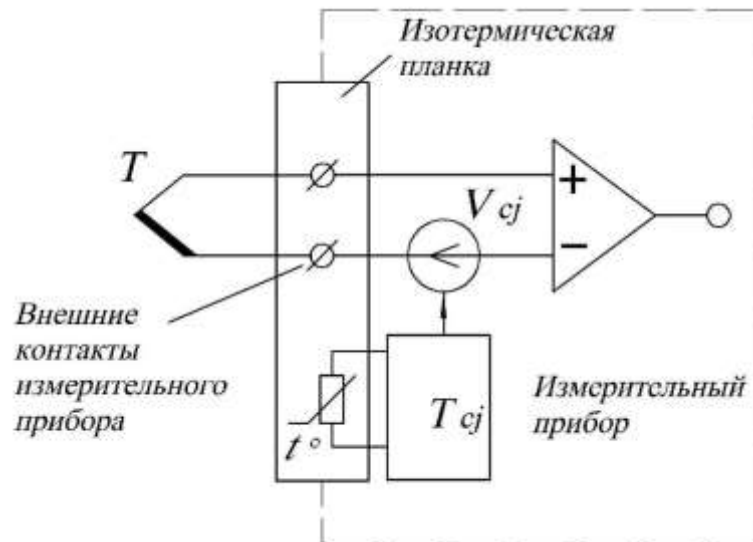


Рис. Ж.1 — Схема измерения сигнала термопары с компенсацией температуры холодного спая

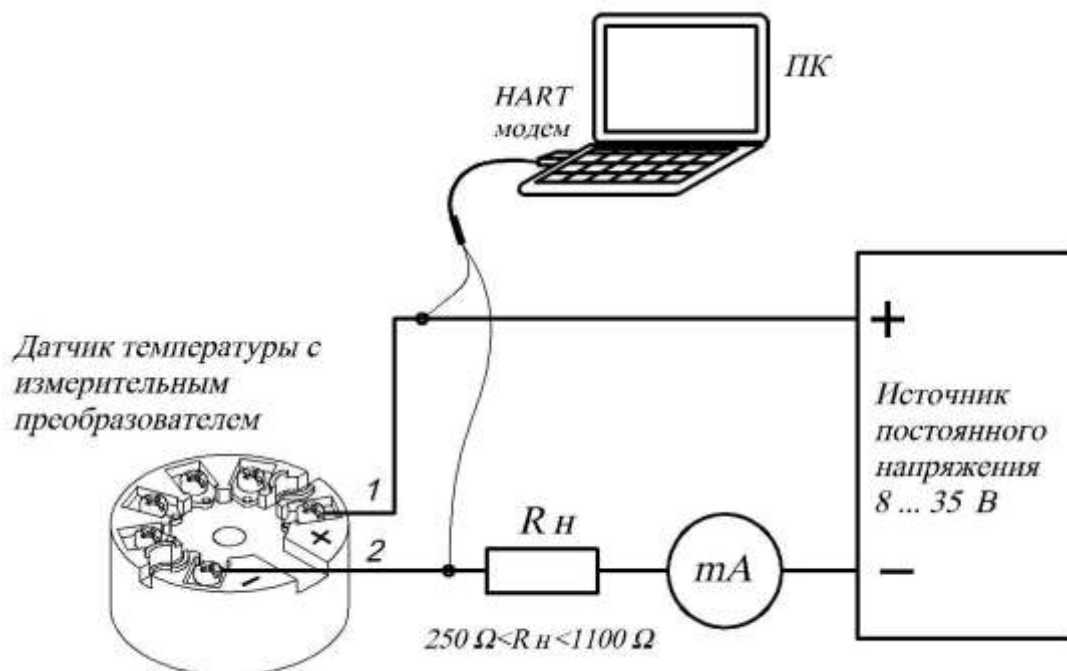
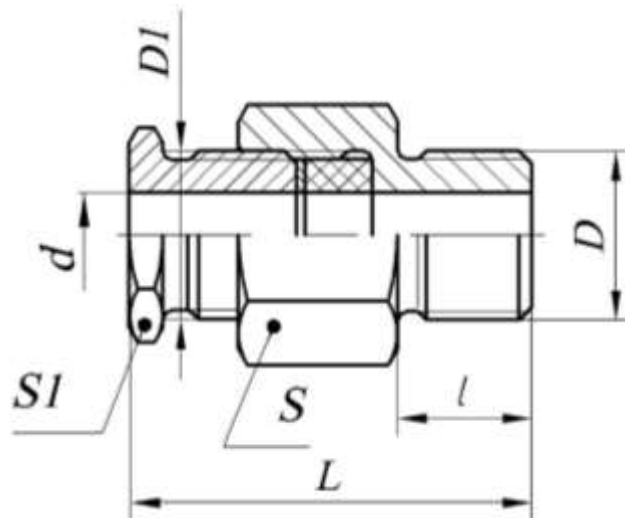


Рис. Ж.2 — Схема подключения датчиков температуры с измерительным преобразователем

Примечание — В каждом конкретном случае схема внешних соединений первичных датчиков температуры определяется типом вторичного измерительного прибора и содержится в эксплуатационной документации вторичного измерительного прибора.

Приложение И
Штуцер передвижной



Обозначение	Размеры, мм						
	L	l	D	D ₁	d	S	S ₁
ЮНКЖ 031.33-20	73	24	M33x2	M33x2	21,0	41	36
ЮНКЖ 031.27-20	69	20	M27x2	M33x2	21,0	41	36
ЮНКЖ 031.27-10	50	20	M27x2	M20x1,5	10,5	32	22
ЮНКЖ 031.20-10	49	16	M20x1,5	M20x1,5	10,5	27	22
ЮНКЖ 031.20-8	46	16	M20x1,5	M20x1,5	8,5	27	22
ЮНКЖ 031.16-6	43	14	M16x1,5	M14x1,5	6,3	22	17
ЮНКЖ 031.16-5	43	14	M16x1,5	M12x1,5	5,3	22	14
ЮНКЖ 031.16-4,6	43	14	M16x1,5	M12x1,5	5,0	22	14
ЮНКЖ 031.16-4	43	14	M16x1,5	M12x1,5	4,3	22	14
ЮНКЖ 031.12-3	37	12	M12x1,5	M12x1,5	3,3	17	14
ЮНКЖ 031.12-4	37	12	M12x1,5	M12x1,5	4,3	17	14
ЮНКЖ 031.8-5	37	12	M8x1	M12x1,5	5,3	14	14
ЮНКЖ 031.8-3	37	12	M8x1	M12x1,5	3,3	14	14

Приложение К

Программирование измерительных преобразователей PR electronics A/S

Программирование измерительных преобразователей PR electronics A/S можно осуществить двумя способами:

- при помощи интерфейса обмена данными Loop Link и конфигурационного ПО PReset PC;
- при помощи HART-модема и конфигурационного ПО PReset PC.

ЗАПРЕЩАЕТСЯ ИСПОЛЬЗОВАТЬ Loop Link ДЛЯ СВЯЗИ С МОДУЛЯМИ PR, УСТАНОВЛЕННЫМИ ВО ВЗРЫВООПАСНОЙ ЗОНЕ.

1 Загрузка индивидуальной статической характеристики первичного преобразователя

1.1 Подключить измерительный преобразователь (далее ИП) к ПК. Схемы соединений представлены на рис.К.1 и К.2.

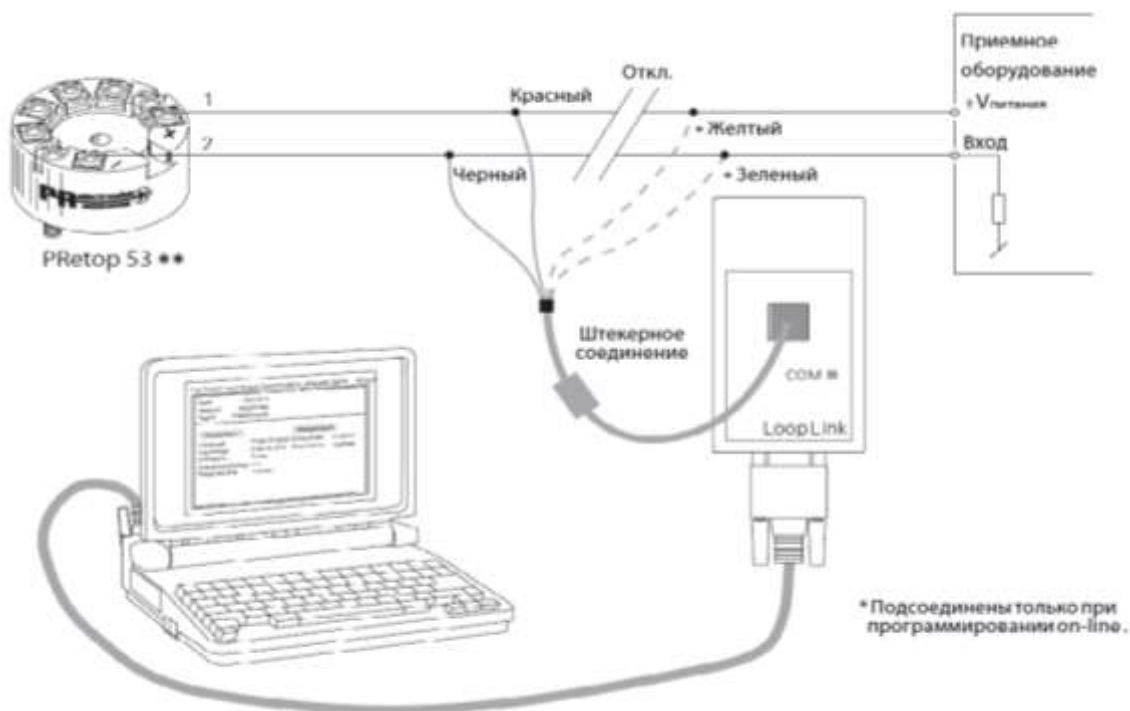


Рис. К.1 — Схема соединений интерфейса обмена данными Loop Link

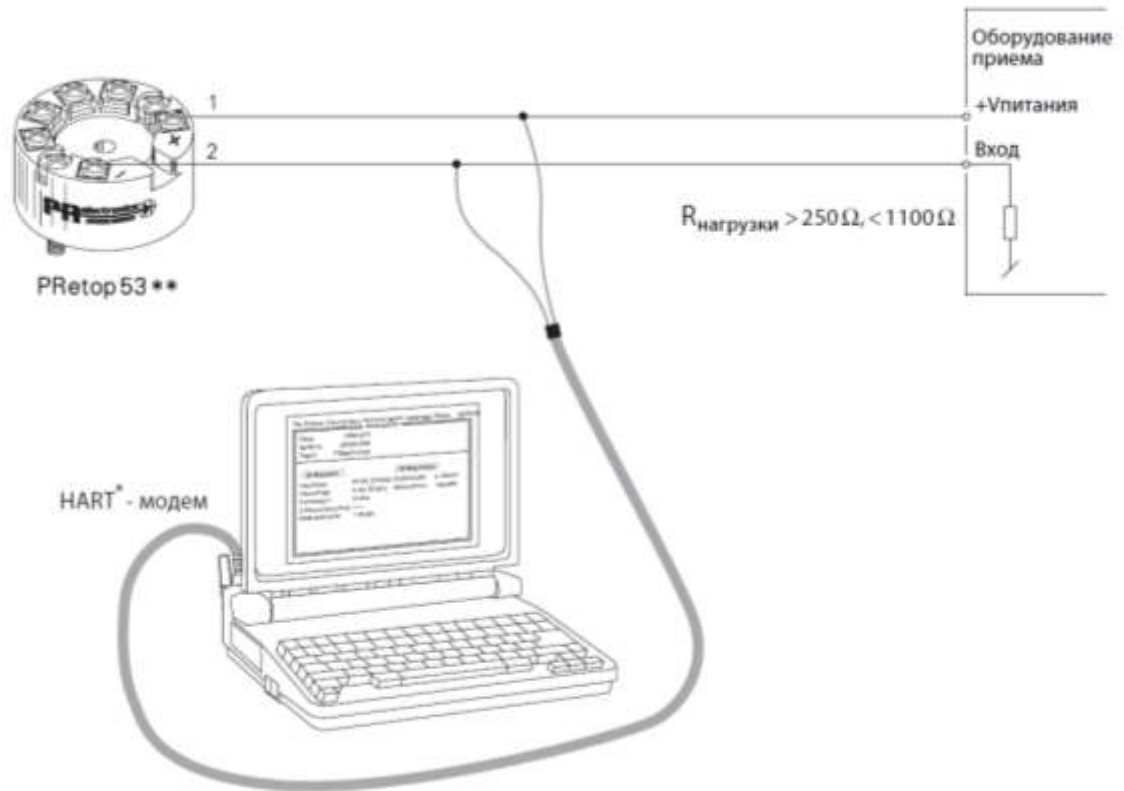


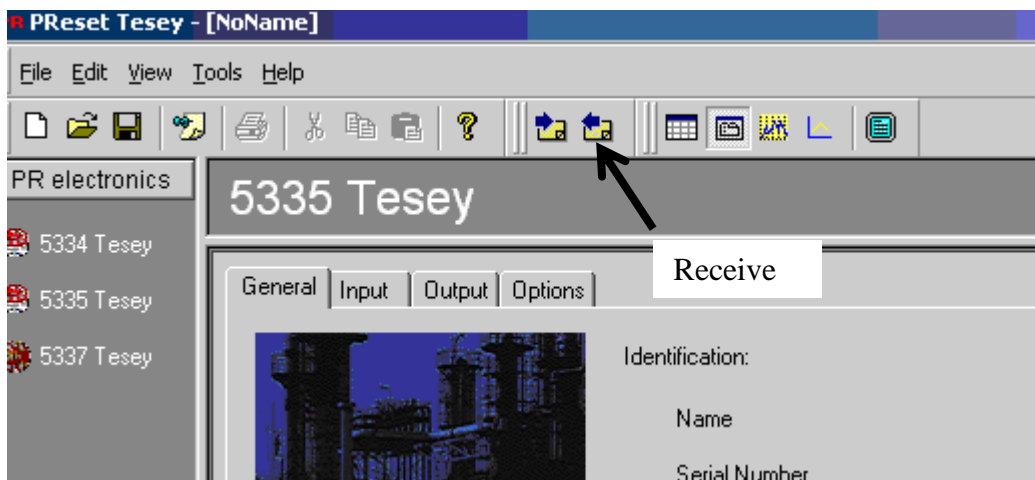
Рис. К.2 — Схема соединений с использованием HART-модема



1.2 Открыть ПО Preset PC

1.3 В левом окне «PR electronics» выбрать тип ИП, например — «5335».

Нажать «Receive», чтобы выгрузить параметры с ИП на ПК:



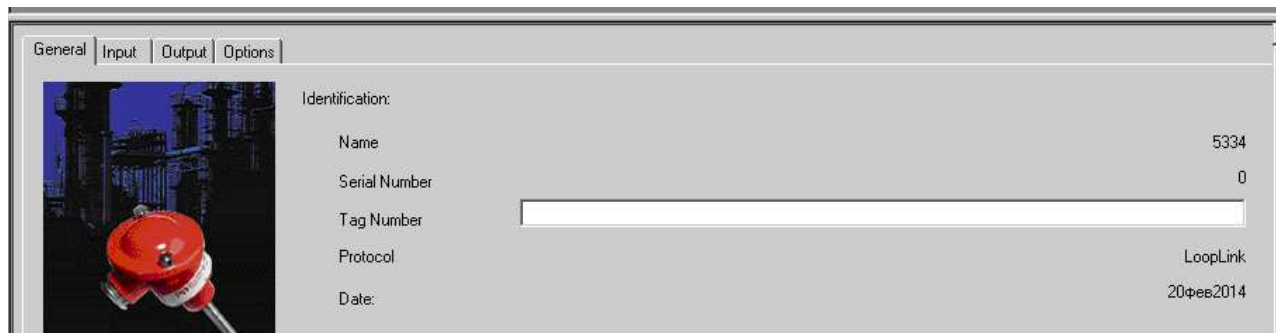
Нажать «YES»:



Нажать «OK»:



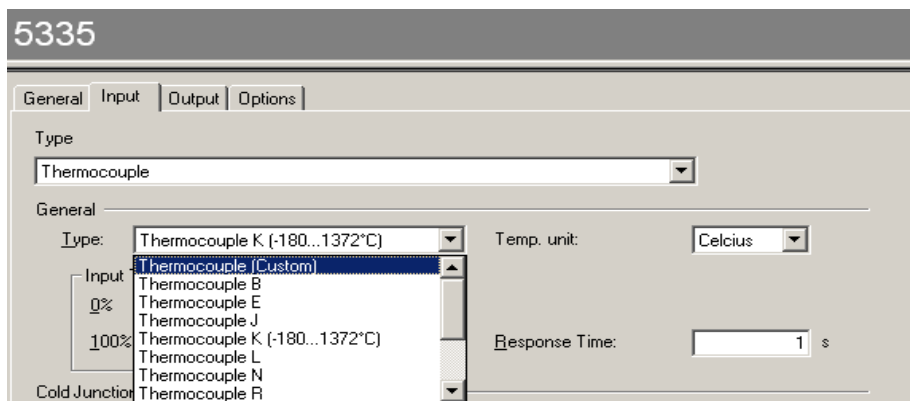
Во вкладке «General» появится тип ИП, серийный номер ИП. При необходимости записать номер «Tag Number»:



1.4 Открыть вкладку «Input».

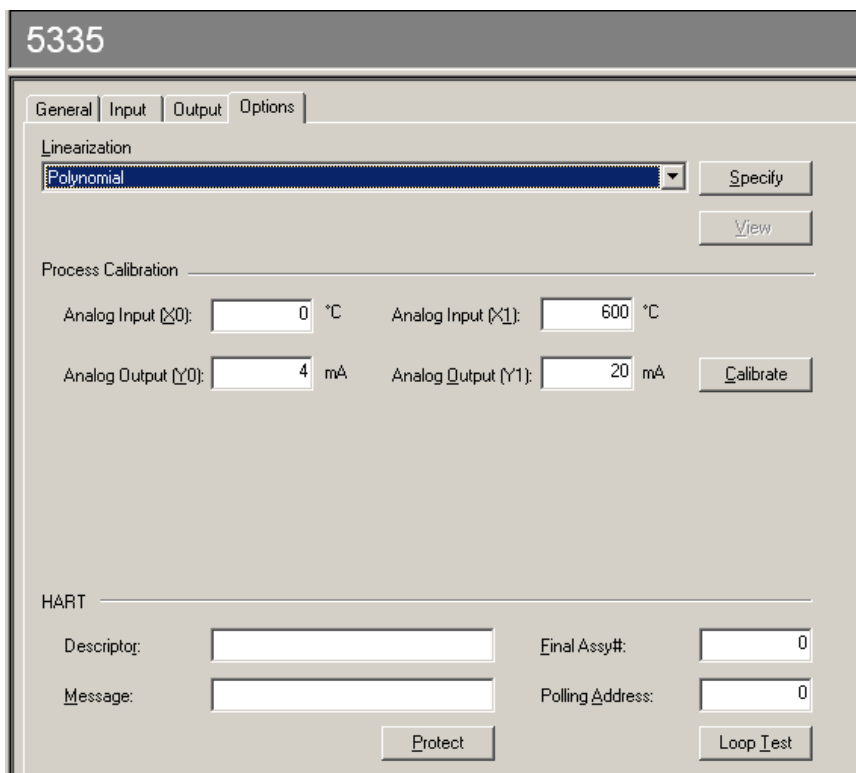
1.4.1 Выбрать из списка «Type» — «Thermocouple».

1.4.2 В области «General» из списка «Type» выбрать «Thermocouple(Custom)»:



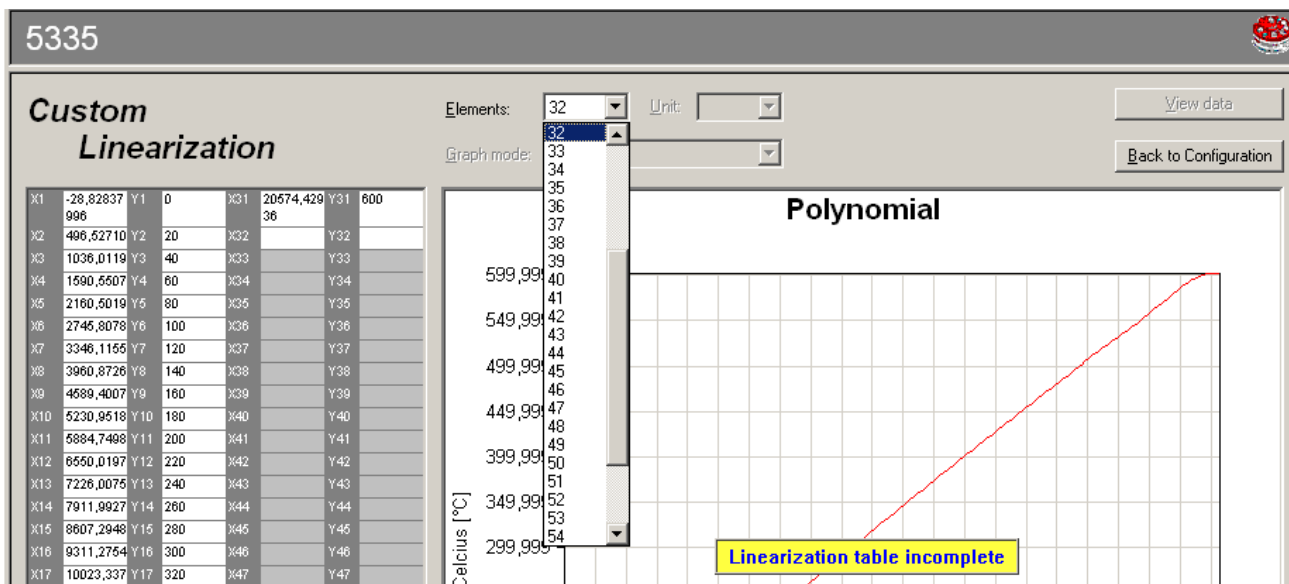
1.5 Открыть вкладку «Options».

1.5.1 Выбрать «Linearization» — «Polynomial» и нажать «Specify»:



1.5.2 В появившемся окне, в колонке «Elements» необходимо выбрать количество интервалов (от 21 до 60).

По результатам градуировки первичного преобразователя рассчитывается таблица зависимости температуры от сигнала термоэлектрического преобразователя. Таблица заполняется с шагом от 7 до 25 °С, при этом диапазон преобразования следует разбить не менее чем на 20 равных интервалов. В колонку X вводятся значения сигнала первичного преобразователя в мкВ, в колонку Y – значение температуры в °С.



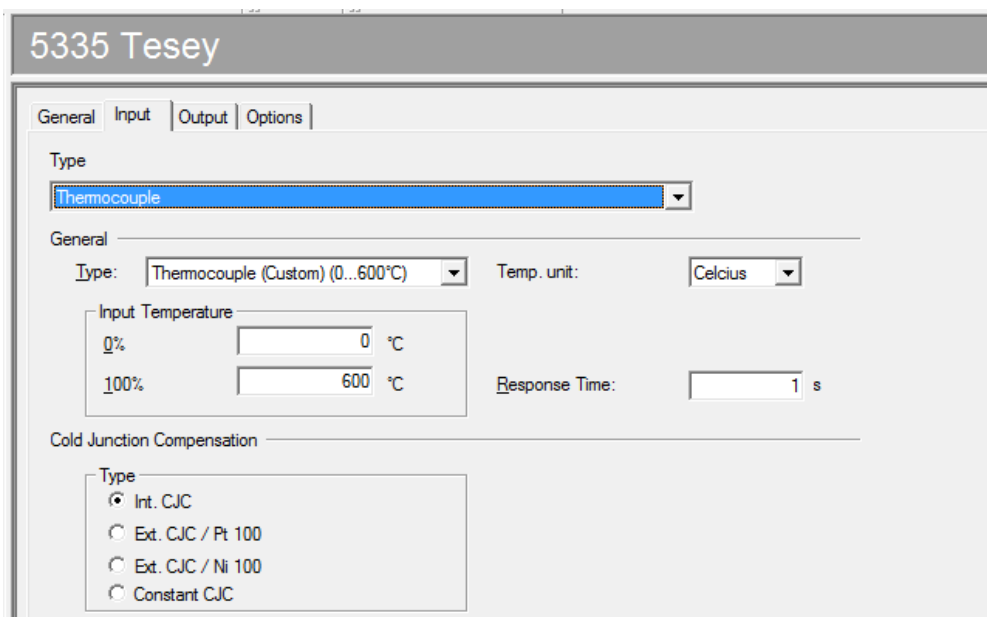
1.5.3 Нажать «Back to Configuration»

1.5.4 Вернуться на вкладку «Input». В области «Input Temperature» ввести значения диапазона измерения:

0% — соответствует начальному значению диапазона измерения;

100% — соответствует конечному значению диапазона измерения.

1.5.5 В области «Cold Junction Compensation» выбрать «Int. CJC»:



1.6 Открыть вкладку «Output».

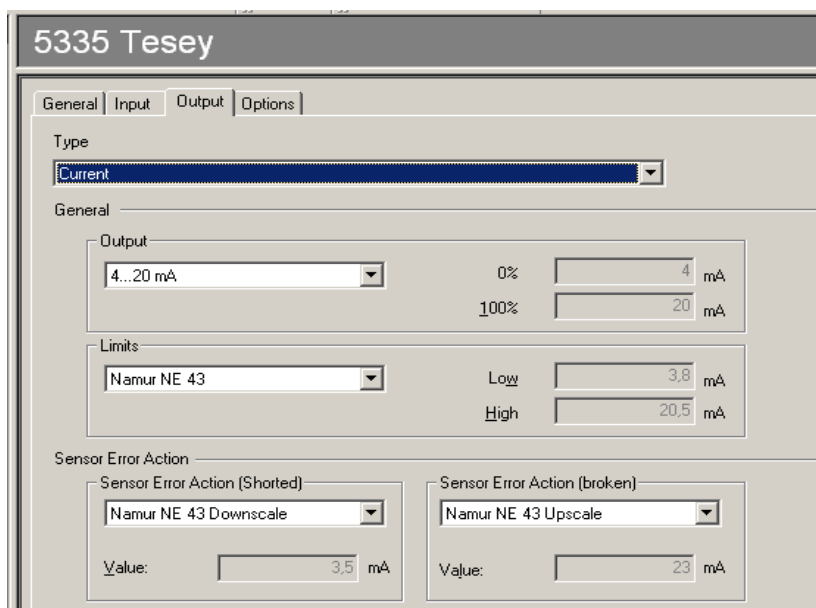
1.6.1 На вкладке в области «General» выбрать:

- из списка «Output» — «4...20 mA»;

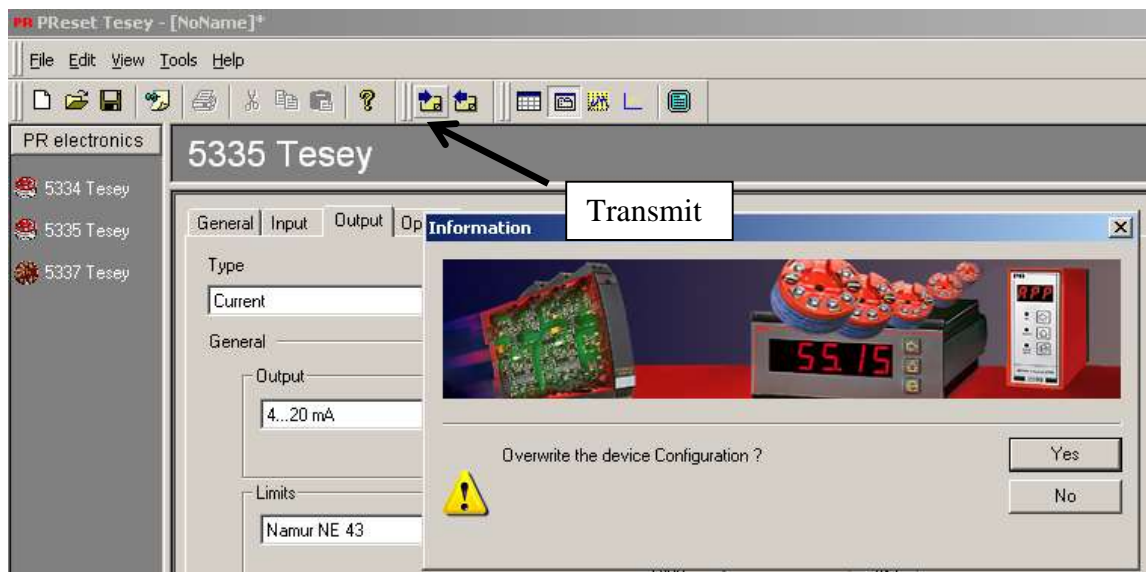
- из списка «Limits» — «Namur NE 43»;

1.6.2 В области «Sensor Error Action» (Shorted) установить «Namur NE43 Downscale» — 3.5 mA.

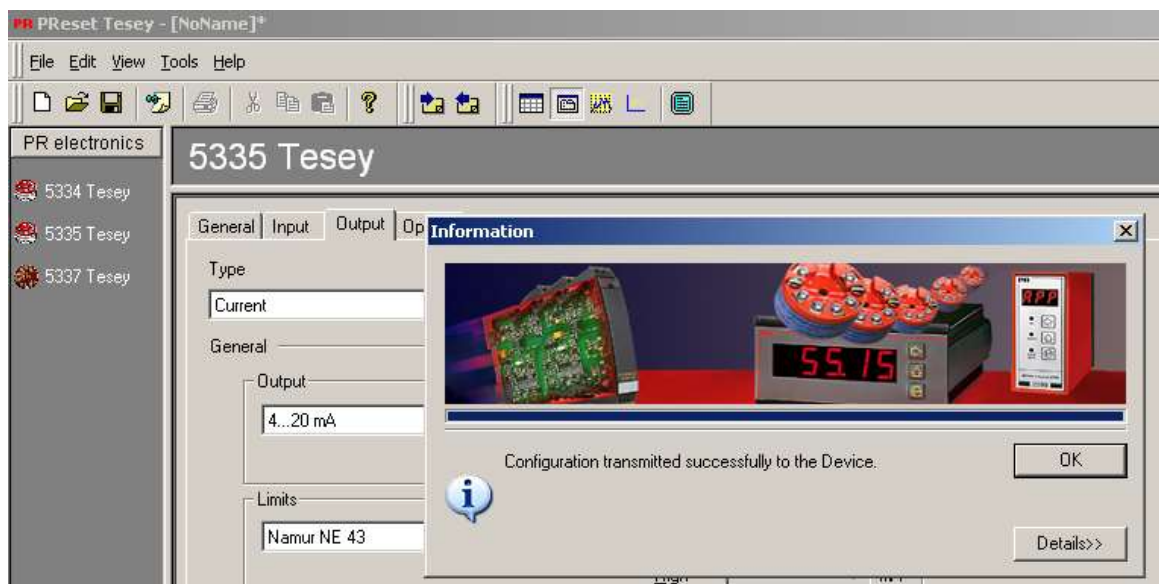
В области «Sensor Error Action» (brocken) установить «Namur NE43 Upscale» — 23 mA.



1.7 Для загрузки установленных параметров в ИП нажать «Transmit» и «YES»:



Нажать «OK»:



2 Настройка выходного токового сигнала ДТ с измерительным преобразователем (общий сдвиг сигнала)

2.1 Собрать измерительную схему (см. рис. К.1, К.2).

2.2 Открыть ПО Preset PC.

2.3 В левом окне «PR electronics» выбрать модификацию ИП. Нажать «Receive», чтобы загрузить параметры с ИП на ПК (см. п. 1.3).

2.4 Открыть вкладку «Output». Выбрать в поле «Output» из списка «Specify».

Ввести значения 0 % и 100 % диапазона измерения в мА, с учетом величины сдвига:

2.5 Нажимаем «Transmit», чтобы загрузить установленные параметры в ИП (см. п. 1.7).



Приложение Л
Разрешительные документы



ФЕДЕРАЛЬНОЕ АГЕНТСТВО
ПО ТЕХНИЧЕСКОМУ РЕГУЛИРОВАНИЮ И МЕТРОЛОГИИ

СВИДЕТЕЛЬСТВО

об утверждении типа средств измерений

RU.C.32.010.A № 54886

Срок действия до 16 апреля 2019 г.

НАИМЕНОВАНИЕ ТИПА СРЕДСТВ ИЗМЕРЕНИЙ
Датчики температуры КТХА, КТНН, КТХК, КТЖК, КТМК

ИЗГОТОВИТЕЛЬ
Общество с ограниченной ответственностью "Производственная компания
"ТЕСЕЙ" (ООО "ПК "ТЕСЕЙ"), г. Обнинск Калужской обл.

РЕГИСТРАЦИОННЫЙ № 57177-14

ДОКУМЕНТЫ НА ПОВЕРКУ
МИ 3091-2007; МИ 3090-2007; ГОСТ 8.338-2001; МП РТ 2026-2013

ИНТЕРВАЛ МЕЖДУ ПОВЕРКАМИ 5 лет для КТХА, КТХК с температурой применения от минус 40 до 600°C, КТНН с температурой применения от минус 40 до 800°C; 2 года для КТХА с температурами применения от минус 200 до минус 40°C, свыше 600 до 900°C, для КТНН с температурой применения от минус 200 до минус 40°C, свыше 800 до 1100°C, для КТХК с температурой применения свыше 600 до 800°C, для КТМК с температурой применения от минус 40 до 200°C; 1 год для КТХА с температурой применения от 900 до 1100°C, для КТНН с температурой применения от 1100 до 1200°C, для КТМК с температурами применения от минус 200 до минус 40°C, свыше 200 до 370°C; первичная поверка при выпуске из производства для КТХА с температурой применения свыше 1100°C и КТНН с температурой применения свыше 1200°C

Тип средств измерений утвержден приказом Федерального агентства по техническому регулированию и метрологии от 16 апреля 2014 г. № 476

Описание типа средств измерений является обязательным приложением к настоящему свидетельству.

Заместитель Руководителя
Федерального агентства

Ф.В.Булыгин



" 21.04 2014 г.

Серия СИ

№ 014926



ФЕДЕРАЛЬНОЕ АГЕНТСТВО
ПО ТЕХНИЧЕСКОМУ РЕГУЛИРОВАНИЮ И МЕТРОЛОГИИ

СВИДЕТЕЛЬСТВО

об утверждении типа средств измерений

RU.C.32.010.A № 54887

Срок действия до 16 апреля 2019 г.

НАИМЕНОВАНИЕ ТИПА СРЕДСТВ ИЗМЕРЕНИЙ

Датчики температуры КТХА Ex, КТНН Ex, КТХК Ex, КТЖК Ex, КТМК Ex

ИЗГОТОВИТЕЛЬ

Общество с ограниченной ответственностью "Производственная компания "ТЕСЕЙ" (ООО "ПК "ТЕСЕЙ"), г. Обнинск Калужской обл.

РЕГИСТРАЦИОННЫЙ № 57178-14

ДОКУМЕНТЫ НА ПОВЕРКУ

МИ 3091-2007; МИ 3090-2007; ГОСТ 8.338-2001; МП РТ 2026-2013

ИНТЕРВАЛ МЕЖДУ ПОВЕРКАМИ 5 лет для КТХА, КТХК с температурой применения от минус 40 до 600°C, КТНН с температурой применения от минус 40 до 800°C; 2 года для КТХА с температурами применения от минус 200 до минус 40°C, свыше 600 до 900°C, для КТНН с температурой применения от минус 200 до минус 40°C, свыше 800 до 1100°C, для КТХК с температурой применения свыше 600 до 800°C, для КТМК с температурой применения от минус 40 до 200°C; 1 год для КТХА с температурой применения от 900 до 1100°C, для КТНН с температурой применения от 1100 до 1200°C, для КТМК с температурами применения от минус 200 до минус 40°C, свыше 200 до 370°C; первичная поверка при выпуске из производства для КТХА с температурой применения свыше 1100°C и КТНН с температурой применения свыше 1200°C

Тип средств измерений утвержден приказом Федерального агентства по техническому регулированию и метрологии от **16 апреля 2014 г. № 476**

Описание типа средств измерений является обязательным приложением к настоящему свидетельству.

Заместитель Руководителя
Федерального агентства

Ф.В.Бульгин



21.04

2014 г.

Серия СИ

№ 014927



ТАМОЖЕННЫЙ СОЮЗ

СЕРТИФИКАТ СООТВЕТСТВИЯ

№ ТС RU C-RU.ГБ06.В.00262

Серия RU № **0061303**

ОРГАН ПО СЕРТИФИКАЦИИ взрывозащищенных средств измерений, контроля и элементов автоматизации
 ФГУП «ВНИИФТРИ» (ОС ВСИ «ВНИИФТРИ»)
 Адрес: Российская Федерация, 141570, Московская область, Солнечногорский район, городское поселение Менделеево; телефон/факс +7 (495) 526-63-03; e-mail: ilvsi@vniiftri.ru
 Аттестат аккредитации № РОСС RU.0001.11ГБ06 от 25 апреля 2013 выдан Росаккредитацией

ЗАЯВИТЕЛЬ
 ООО «Производственная компания «ТЕСЕЙ»
 Адрес: Россия, 249034, Калужская обл., г. Обнинск, проспект Ленина 144, офис 72
 ОГРН: 1024000946639; телефон: +7(48439) 9-37-41; факс: +7(48439) 9-37-41; e-mail: zakaz@tesey.com

ИЗГОТОВИТЕЛЬ
 ООО «Производственная компания «ТЕСЕЙ»
 Адрес: Россия, 249100, Калужская обл., Жуковский р-н, Муниципальное образование сельское поселение д. Верховье, площадка № 2, участок № 1

ПРОДУКЦИЯ
 Датчики температуры КТХА Ex, КТХК Ex, КТНН Ex, КТЖК Ex, КТМК Ex, ТСМТ Ex, ТСПТ Ex, преобразователи ИПП Ex
 Технические условия ТУ 4211-002-10854341-2013
 Технические условия ТУ 4211-003-10854341-2013
 Серийный выпуск

КОД ТН ВЭД ТС 9025 90 000 9


СООТВЕТСТВУЕТ ТРЕБОВАНИЯМ
 Технического регламента Таможенного союза ТР ТС 012/2011
 «О безопасности оборудования для работы во взрывоопасных средах»

СЕРТИФИКАТ ВЫДАН НА ОСНОВАНИИ

1. Протокол испытаний № 14.1705 от 06.05.2014
 ИЛ ВСИ «ВНИИФТРИ» (№ РОСС RU.0001.21ИП09 до 27 апреля 2015)
2. Акт о результатах анализа состояния производства от 28.03.2014
3. Сертификат соответствия СМК № 13.0567.026 до 30.04.2016

ДОПОЛНИТЕЛЬНАЯ ИНФОРМАЦИЯ
 Условия и сроки хранения, срок службы (годности) - в соответствии с ТУ 4211-002-10854341-2013, ТУ 4211-003-10854341-2013. Сертификат действителен с Ex-приложением на шести листах.
 Схема сертификации Ic

СРОК ДЕЙСТВИЯ С 19.05.2014 **ПО** 18.05.2019 **ВКЛЮЧИТЕЛЬНО**

 **М.П.** Руководитель (уполномоченное лицо) органа по сертификации _____
 Эксперт (эксперт-аудитор) _____
 (эксперты (эксперты-аудиторы)) _____

Г.Е. Епихина
 (инициалы, фамилия)
 Н.С. Ольхов
 (инициалы, фамилия)



ТАМОЖЕННЫЙ СОЮЗ ДЕКЛАРАЦИЯ О СООТВЕТСТВИИ

Заявитель, Общество с ограниченной ответственностью «Производственная компания «ТЕСЕЙ», ОГРН: 1024000946639

Адрес: 249034, Россия, Калужская область, г. Обнинск, пр. Ленина, 144, офис 72,
Фактический адрес: 249034, Россия, Калужская область, г. Обнинск, пр. Ленина, 144, офис 72, Телефон: 4843993741, Факс: 4843993741

в лице Директора Каржавина Андрея Викторовича

заявляет, что Датчики температуры, модели КТХА Ех, КТНН Ех, КТХК Ех, КТЖК Ех, КТМК Ех, КТХА, КТНН, КТХК, КТЖК, КТМК, ТСПТ Ех, ТСМТ Ех, ТСПТ, ТСМТ, ТУ 4211-002-10854341-2013, ТУ 4211-003-10854341-2013

изготовитель Общество с ограниченной ответственностью «Производственная компания «ТЕСЕЙ», Адрес: 249034, Россия, Калужская область, г. Обнинск, пр. Ленина, 144, офис 72, Фактический адрес: 249034, Россия, Калужская область, г. Обнинск, пр. Ленина, 144, офис 72, ОГРН: 1024000946639, Телефон: 4843993741, Факс: 4843993741
Код ТН ВЭД 9025192000, Серийный выпуск

соответствует требованиям

ТР ТС 020/2011 "Электромагнитная совместимость технических средств"

Декларация о соответствии принята на основании

протоколов испытаний №№ 8242, 8243 от 02.04.2014 г. Испытательный центр ООО «АКАДЕМСИБ», рег. № РОСС RU.0001.21AB09 от 01.08.2011, адрес: 630024, Новосибирская обл., г. Новосибирск, ул. Бетонная, д. 14

Дополнительная информация

Условия хранения продукции в соответствии с требованиями ГОСТ 15150-69. Срок хранения (службы, годности) указан в прилагаемой к продукции товаросопроводительной документации и/или эксплуатационной документации.

Декларация о соответствии действительна с даты регистрации по 02.04.2019



Каржавин Андрей Викторович

(инициалы и фамилия руководителя организации-заявителя или физического лица, зарегистрированного в качестве индивидуального предпринимателя)

Сведения о регистрации декларации о соответствии:

Регистрационный номер декларации о соответствии: ТС N RU Д-RU.MM04.B.03679

Дата регистрации декларации о соответствии: 03.04.2014



ВСЕРОССИЙСКИЙ НАУЧНО-ИССЛЕДОВАТЕЛЬСКИЙ
ИНСТИТУТ СЕРТИФИКАЦИИ
ОТКРЫТОЕ АКЦИОНЕРНОЕ ОБЩЕСТВО
(ОАО «ВНИИС»)

Электрический пер., д.3/10, строение 1,
г. Москва, 123557

Телефон: (499) 253 70 06 Факс: (499) 253 33 60
http://www.vniis.ru E-mail: vniis@vniis.ru

Исх. № 101-КС/315 от 19.05.2014г.

Заместителю директора по НТР
Производственной компании
ООО «ТЕСЕЙ»
В.А. Каржавину
249034, Калужская обл., г. Обнинск,
пр. Ленина, д. 144, оф. 72
тел. (4839) 9 37 41

На № 151/1
от 07.03.2014 г.

На Ваш запрос о принадлежности к объектам обязательного подтверждения соответствия продукции: датчики температуры КТХА, КТХК, КТНН, КТЖК, КТМК, КТХА Ех, КТХК Ех, КТНН Ех, КТЖК Ех, КТМК Ех (ТУ 4211-002-10854341-2013); датчики температуры ТСМТ, ТСПТ, ТСМТ Ех, ТСПТ Ех (ТУ 4211-003-10854341-2013), сообщаем следующее.

Указанная в справке продукция не подпадает под действие Технического регламента Таможенного союза «О безопасности низковольтного оборудования» (ТР ТС 004/2011), утвержденного Решением Комиссии Таможенного союза от 16.08.2011г. № 768 (с изменениями), и представление сертификата соответствия или декларации о соответствии не требуется.

Также указанная в справке продукция не подпадает под действие Технического регламента Таможенного союза «О безопасности машин и оборудования» (ТР ТС 010/2011), утвержденного Решением Комиссии Таможенного союза от 18.10.2011г. № 823 (с изменениями), и представление сертификата соответствия или декларации о соответствии не требуется.

Настоящая справка действительна до внесения изменений в документы, устанавливающие необходимость проведения обязательного подтверждения соответствия данной продукции.

Заведующий отделом института

И.З. Аронов

Круглосуточный автоинформатор (499) 253 00 78
телефоны для справок (499) 253 03 68, (499) 253 03 79
факсы (499) 253 00 85, (499) 253 68 55





Федеральная служба по аккредитации

000146

АТТЕСТАТ АККРЕДИТАЦИИ В ОБЛАСТИ ОБЕСПЕЧЕНИЯ ЕДИНСТВА ИЗМЕРЕНИЙ

№ 1259
(номер аттестата аккредитации)

Настоящий аттестат удостоверяет, что Общество с ограниченной ответственностью
(наименование и ОГРН (ОГРНИП) юридического лица (индивидуального предпринимателя))

"Производственная компания "ТЕСЕЙ" ОГРН 10240009466639

249037, Калужская обл., г. Обнинск, пр. Ленина, д. 75 А
(адрес)

аккредитован(о) в области обеспечения единства измерений и официально признана его компетентность
выполнять работы и (или) оказывать услуги по поверке средств измерений
(вид работы (лицензия) услуги)

Область аккредитации определена в приложении к настоящему аттестату и является его неотъемлемой частью.

СРОК ДЕЙСТВИЯ АТТЕСТАТА АККРЕДИТАЦИИ с 19 июля 2012 г. по 19 июля 2017 г.

М.П. С.В. Мигин
Руководитель (заместитель Руководителя)
органа по аккредитации
(подпись) (Ф.И.О.)

1000-10854341-002-10854341-2013

По вопросам продаж и поддержки обращайтесь:

Волгоград (844)278-03-48, Воронеж (473)204-51-73, Екатеринбург (343)384-55-89, Казань (843)206-01-48, Краснодар (861)203-40-90, Красноярск (391)204-63-61, Москва (495)268-04-70, Нижний Новгород (831)429-08-12, Новосибирск (383)227-86-73, Ростов-на-Дону (863)308-18-15, Самара (846)206-03-16, Санкт-Петербург (812)309-46-40, Саратов (845)249-38-78, Уфа (347)229-48-12

Единый адрес tse@nt-rt.ru

Веб-сайт: <http://tesey.nt-rt.ru>