

ОКП 42 1100



**Датчики температуры
ТСМТ, ТСПТ и ТСМТ Ех, ТСПТ Ех**

Руководство по эксплуатации

РЭ 4211-003-10854341-2013

По вопросам продаж и поддержки обращайтесь:

Волгоград (844)278-03-48, Воронеж (473)204-51-73, Екатеринбург (343)384-55-89, Казань (843)206-01-48, Краснодар (861)203-40-90, Красноярск (391)204-63-61, Москва (495)268-04-70, Нижний Новгород (831)429-08-12, Новосибирск (383)227-86-73, Ростов-на-Дону (863)308-18-15, Самара (846)206-03-16, Санкт-Петербург (812)309-46-40, Саратов (845)249-38-78, Уфа (347)229-48-12

Единый адрес tse@nt-rt.ru

Веб-сайт: <http://tesey.nt-rt.ru>

Обнинск 2014



УТВЕРЖДЕНО: 2014 г.

С ИЗМЕНЕНИЯМИ:

**СОДЕРЖАНИЕ**

1	Описание и работа	5
1.1	Назначение изделия	5
1.2	Технические характеристики	10
1.3	Состав изделия	27
1.4	Устройство и работа	27
1.5	Описание средств обеспечения взрывозащиты	28
1.6	Маркировка и пломбирование	29
1.7	Упаковка	30
2	Использование по назначению	30
2.1	Эксплуатационные ограничения	30
2.2	Подготовка изделия к использованию	31
2.3	Использование изделия	33
2.4	Обеспечение взрывозащиты при монтаже и эксплуатации	33
3	Техническое обслуживание	36
3.1	Общие указания	36
3.2	Проверка работоспособности изделия	36
3.3	Поверка	36
3.4	Настройка	37
4	Транспортирование и хранение	38
5	Гарантии изготовителя	38
	Приложение А Перечень ссылочной нормативной документации	40
	Приложение Б Предельная скорость потока измеряемой среды, на которую рассчитаны датчики температуры	43
	Приложение В Исполнения датчиков температуры по способу подключения к внешней измерительной цепи	44
	Приложение Г Группы механического исполнения датчиков температуры	51
	Приложение Д Группы условий эксплуатации датчиков температуры	52
	Приложение Е Схемы внешних измерительных цепей	54
	Приложение Ж Штуцер передвижной	56
	Приложение И Программирование измерительных преобразователей PR electronics A/S	57
	Приложение К Разрешительные документы	64



Настоящее руководство по эксплуатации (далее РЭ) содержит сведения о конструкции, принципе действия, характеристиках датчиков температуры ТСМТ, ТСПТ и ТСМТ Ех, ТСПТ Ех, выпускаемых по ТУ 4211-003-10854341-2013, и содержит указания, необходимые для их правильной и безопасной эксплуатации.

Номер по Государственному реестру средств измерений датчиков температуры ТСМТ, ТСПТ № 57175-14.

Номер по Государственному реестру средств измерений датчиков температуры ТСМТ Ех, ТСПТ Ех № 57176-14.

Сертификат соответствия датчиков температуры требованиям взрывозащиты ТР ТС 012/2011 — № ТС RU С-RU.ГБ06.В.00262, действителен до 18.05.2019, выдан органом по сертификации ОС ВСИ «ВНИИФТРИ» РОСС RU.0001.11ГБ06.

Перечень нормативных документов, на которые даны ссылки в настоящем РЭ, приведен в приложении А.

Датчики температуры могут применяться для измерения температуры движущихся жидких и газообразных сред при указанных в приложении Б предельных скоростях потока.

К монтажу, эксплуатации и техническому обслуживанию датчиков температуры может быть допущен персонал, ознакомленный с настоящим РЭ и прошедший инструктаж по ТБ.



1 ОПИСАНИЕ И РАБОТА

1.1 Назначение изделия

1.1.1 Датчики температуры (далее ДТ) общего назначения ТСМТ, ТСПТ и взрывозащищенные ТСМТ Ex, ТСПТ Ex с термопреобразователями сопротивления в качестве первичных преобразователей, с установленными измерительными преобразователями или без них, предназначены для измерения температуры газообразных, жидких, сыпучих и твердых сред.

1.1.2 ДТ в комплекте с измерительным преобразователем обеспечивают непрерывное преобразование температуры в унифицированный выходной сигнал постоянного тока по ГОСТ 26.011 и (или) в цифровой сигнал по протоколам HART, PROFIBUS-PA, FOUNDATION Fieldbus, Wireless HART. При комплектации ДТ измерительным преобразователем с цифровым дисплеем возможна индикация результатов измерений.

ДТ комплектуются измерительными преобразователями производства компании «PR Electronics A/S» (Дания). ДТ с измерительным преобразователем PR Electronics является единым средством измерения и на него распространяется действие сертификата соответствия ТР ТС 012/2011. По требованию потребителя возможна установка измерительных преобразователей других производителей. В этом случае следует учитывать:

- ДТ и измерительный преобразователь не являются единым средством измерения с нормированными метрологическими характеристиками;
- ДТ и измерительный преобразователь следует рассматривать как два самостоятельных средства измерения со своими метрологическими характеристиками и своими возможными условиями эксплуатации;
- поверка ДТ и измерительного преобразователя производится отдельно по методике утвержденной для каждого из них;
- при анализе погрешности измерений следует руководствоваться ГОСТ Р 8.736;
- изложенные в подразделе 2.4 требования, касающиеся обеспечения взрывозащиты.

1.1.3 Измерительный преобразователь устанавливается как непосредственно в клеммную головку первичного преобразователя, образуя с первичным преобразователем единое устройство, так и в собственную оболочку и может поставляться как независимое изделие — преобразователь ИПП (далее ИПП).

1.1.4 ДТ предназначены для применения как в сферах распространения государственного метрологического контроля и надзора в соответствии с Законом РФ «Об обеспечении единства измерений», так и в сферах, на которые государственный метрологический контроль не распространяется.



1.1.5 Структура условного обозначения ДТ и ИПП при записи в других документах и (или) при заказе:

<i>ТСПТ</i>	<i>Exi</i>	<i>101</i>	<i>H</i>	-	<i>A23</i>	-	<i>2x Pt100</i>	-	<i>B</i>	<i>3</i>	<i>H</i>	<i>10</i>	-	<i>C10</i>	-	<i>8</i>	-	<i>L</i>	/	<i>l</i>	/	<i>l₁</i>	-	
1	2	3			4		5	6	7	8	9	10		11		12		13		14		15		16

№ поля	Структура	Код поля	Описание
1	Тип датчика	<i>ТСПТ</i>	Платиновый
		<i>ТСМТ</i>	Медный
2	Вид взрывозащиты	<i>Не заполнено</i>	Общего назначения
		<i>Exd</i>	Взрывонепроницаемая оболочка по ГОСТ 30852.1
		<i>Exi</i>	Искробезопасная электрическая цепь по ГОСТ 30852.10
3	Конструктивная модификация	<i>1xx</i>	Датчики с клеммными головками
		<i>2xx, 3xx</i>	Датчики с удлинительными проводами
		<i>4xx</i>	Сборки термометрические
	Температурная группа	<i>Не заполнено</i>	
		<i>K</i>	Криогенное исполнение (для датчиков с диапазоном от минус 200 °С)
		<i>H</i>	Низкотемпературное исполнение (максимальная температура ограничена плюс 200 °С)
4	Узел подключения	<i>001 - 005</i>	Разъемы
		<i>010 - 039</i>	Клеммные головки
		<i>(A-Z)10 — (A-Z)39</i>	Клеммные головки со специализированным кабельным вводом (см. таблицы 13, 14)
		<i>050 - 085</i>	Удлинительные провода с оболочками из: фторопласта, силикона, стеклонити. С внутренним и наружным экранами в различном сочетании
		<i>120 - 139</i>	Клеммные коробки
		<i>250 - 285; 450 - 485</i>	Удлинительные провода с установленными разъемами типов 002, 004
5	Количество ЧЭ	<i>Не заполнено</i>	Один ЧЭ
		<i>2x</i>	Два ЧЭ



№ поля	Структура	Код поля	Описание
6	НСХ	<i>50М, 100М, 50П, 100П, Pt100, Pt500, Pt1000</i>	НСХ по ГОСТ 6651
7	Класс допуска первичного преобразователя	<i>С, В, А, АА</i>	По ГОСТ 6651 и МЭК 60751
8	Схема соединения ТС	<i>2; 3; 4</i>	2-х, 3-х, 4-х проводные схемы ТС по ГОСТ 6651
9	Выходной сигнал	<i>Не заполнено</i>	Сигнал первичного датчика в соответствии с НСХ
		<i>T</i>	4÷20мА
		<i>H</i>	4÷20мА, HART
		<i>P</i>	Profibus
		<i>F</i>	Fieldbus
		<i>W</i>	Wireless HART
10	Класс точности ДТ с ИП	<i>10 - 100</i>	Условное обозначение выраженное в сотых процента (см. таблицу 2)
11	Материал чехла (оболочки кабеля)	<i>Условное обозначение материала</i>	Условное обозначение (см. таблицу 15)
12	Наружный диаметр рабочей части, мм	<i>0,5 - 20</i>	—
13	Монтажная длина датчика, мм	<i>L</i>	Длина от уплотнительной поверхности до рабочего конца
14	Вспомогательный размер, мм	<i>l</i>	Длина от монтажной поверхности до головки (длина удлинительных проводов)
15	Характерный геометрический параметр	<i>l₁</i>	Заполняется по эскизу защитной арматуры
		<i>Не заполнено</i>	Если не используется
16	Дополнительная информация	<i>ЮНКЖ xxx</i>	Номер чертежа, присоединительная резьба, тип измерительного преобразователя



<i>ИПП</i>	<i>Exi</i>	-	<i>A</i>	<i>18</i>	<i>A</i>	-	<i>x</i>	-	<i>PR5335</i>	<i>(Pt100, 0...600°C)</i>
1			2	3	4		5		6	7

№ поля	Структура	Код поля	Описание
1	Вид взрывозащиты	<i>Не заполнено</i>	Общего назначения
		<i>Exd</i>	Взрывонепроницаемая оболочка по ГОСТ 30852.1
		<i>Exi</i>	Искробезопасная цепь по ГОСТ 30852.10
2	Кабельный ввод	<i>A- Z</i>	см. таблицы 13, 14
3	Оболочка	<i>14, 18, 19, 44, 45</i>	
4	Кабельный ввод	<i>A- Z</i>	
5	Кол-во измерительных преобразователей	<i>x</i>	—
6	Тип измерительного преобразователя	<i>PR53**</i>	—
7	Дополнительная информация	<i>100M, 50П, 100П, Pt100</i>	НСХ подключаемого первичного преобразователя, диапазон измерения

1.1.6 Взрывозащищенные ДТ и ИПП с маркировкой взрывозащиты **0ExiaIICT4/T6 X** относятся к электрооборудованию с взрывозащитой вида «искробезопасная электрическая цепь *i*», удовлетворяют требованиям ГОСТ 30852.0, ГОСТ 30852.10 и предназначены для применения во взрывоопасных зонах в соответствии с установленной маркировкой взрывозащиты.

ДТ и ИПП в соответствии с требованиями ГОСТ 30852.13 могут устанавливаться в зонах класса 0, 1, 2 по ГОСТ 30852.9 или в зонах классов В-I, В-Ia, В-Iб, В-Iг по «Правилам устройства электроустановок» (ПУЭ гл. 7.3), в среде взрывоопасных смесей газов групп Т1, Т2, Т3, Т4, Т5, Т6 по ГОСТ 30852.5, категорий ПА, ПВ, ПС по ГОСТ 30852.11.

1.1.7 Взрывозащищенные ДТ и ИПП с маркировкой взрывозащиты **1ExdIICT4/T6 X** относятся к электрооборудованию с взрывозащитой вида «взрывонепроницаемая оболочка», удовлетворяют требованиям ГОСТ 30852.0, ГОСТ 30852.1 и предназначены для применения во взрывоопасных зонах в соответствии с установленной маркировкой взрывозащиты.

ДТ и ИПП в соответствии с требованиями ГОСТ 30852.13 могут устанавливаться в зонах класса 1, 2 по ГОСТ 30852.9 или в зонах классов В-I, В-Ia, В-Iб, В-Iг по «Правилам устройства электроустановок» (ПУЭ гл. 7.3), в среде взрывоопасных смесей газов групп Т1, Т2, Т3, Т4, Т5, Т6 по ГОСТ 30852.5, категорий ПА, ПВ, ПС по ГОСТ 30852.11.



1.1.8 Знак «X», следующий за маркировкой взрывозащиты, означает:

- подключаемые к ДТ и ИПП с видом взрывозащиты «искробезопасная электрическая цепь i » источник питания и регистрирующая аппаратура должны иметь искробезопасные электрические цепи по ГОСТ 30852.10, а их искробезопасные параметры (уровень искробезопасной цепи и подгруппа электрооборудования) должны соответствовать условиям применения во взрывоопасной зоне;

- монтаж и эксплуатация ДТ и ИПП должны исключать нагрев поверхности оболочки выше значений, допустимых для электрооборудования соответствующего температурного класса по ГОСТ 30852.0;

- при установке в зоне класса 0 датчики температуры и ИПП с корпусом из алюминиевого сплава с видом взрывозащиты «искробезопасная электрическая цепь i » необходимо оберегать от механических ударов во избежание опасности возгорания от фрикционных искр, образующихся при трении или соударении деталей;

- ДТ и ИПП с видом взрывозащиты «взрывонепроницаемая оболочка» должны применяться с сертифицированными кабельными вводами и заглушками, которые обеспечивают необходимые вид и уровень взрывозащиты и степень защиты оболочки.

1.1.9 ДТ соответствуют по способу защиты человека от поражения электрическим током классу защиты III по ГОСТ 12.2.007.0.

1.1.10 Виды климатического исполнения:

УХЛ1 по ГОСТ 15150, группа исполнения ДЗ по ГОСТ Р 52931 для ДТ модификации 300, но для работы при температурах, указанных в п. 1.1.22;

УХЛ2 по ГОСТ 15150, группа исполнения С4 по ГОСТ Р 52931 для всех остальных ДТ, но для работы при температурах, указанных в п. 1.1.22.



1.2 Технические характеристики

1.2.1 НСХ и классы допуска первичных преобразователей ДТ приведены в таблице 1 и соответствуют ГОСТ 6651.

Таблица 1 — Метрологические характеристики ДТ

Обозначение ДТ	Тип по ГОСТ 6651	Класс допуска	Диапазон измерений*, °С		Пределы допускаемых отклонений от НСХ, °С
			от	до	
ТСМТ, ТСМТ Ex	М	А	-50	120	$\pm (0,15 + 0,002 \cdot t)$
		В	-50	200	$\pm (0,3 + 0,005 \cdot t)$
		С	-180	200	$\pm (0,6 + 0,01 \cdot t)$
ТСПТ, ТСПТ Ex	Pt, П	АА, W0.1, F0.1	0	250	$\pm (0,10 + 0,0017 \cdot t)$
		А, W0.15, F0.15	-100	450	$\pm (0,15 + 0,002 \cdot t)$
		В, W0.3, F0.3	-196	600	$\pm (0,3 + 0,005 \cdot t)$
		С, W0.6, F0.6	-196	600	$\pm (0,6 + 0,01 \cdot t)$

* — Указаны предельные значения. Конкретный диапазон, в зависимости от конструктивной модификации и наличия измерительного преобразователя, указан в паспорте ДТ.

1.2.2 Метрологические характеристики ДТ с выходным сигналом постоянного тока и (или) цифровым сигналом по протоколам HART, Profibus, Fieldbus, Wireless, приведены в таблице 2.

Таблица 2 — Метрологические характеристики ДТ с измерительным преобразователем

Обозначение ДТ	Вид выходного сигнала и условное обозначение точности ДТ	Тип ИП	Пределы допускаемой основной погрешности, °С	
ТСМТ, ТСМТ Ex, ТСПТ, ТСПТ Ex	ААхН25, АхН25	4...20 мА + HART	PR 5335, PR 5337	$\pm (0,0025 \cdot t_n \text{ или } 0,3)$
	АхН10, ВхН10			$\pm (0,001 \cdot t_n \text{ или } 0,15)$
	ВхН70			$\pm (0,007 \cdot t_n \text{ или } 1,0)$
	ААхР25, АхР25, ААхF25, АхF25	Profibus PA, Foundation™ Fieldbus	PR 5350	$\pm (0,0025 \cdot t_n \text{ или } 0,4)$
	ВхР70, ВхF70			$\pm (0,007 \cdot t_n \text{ или } 1,0)$
	АхF10, ВхF10, АхР10, ВхР10			$\pm (0,001 \cdot t_n \text{ или } 0,15)$
	АА3Т25, А3Т25	4...20 мА	PR 5333	$\pm (0,025 \cdot t_n \text{ или } 0,5)$
	В370			$\pm (0,007 \cdot t_n \text{ или } 1,0)$
А3Т40	ПНТ-b-pro		$\pm (0,004 \cdot t_n \text{ или } 0,5)$	

t_n — диапазон измерений, зависит от конструктивной модификации, наличия измерительного преобразователя и указан в паспорте на изделие
х — схема соединения проводников ТС



1.2.3 Диапазон измерений t_n определяется по формуле

$$t_n = t_{max} - t_{min}, \quad (1)$$

где t_{max} и t_{min} соответственно верхний и нижний пределы диапазона преобразования, °С.

1.2.4 Предел допускаемой основной погрешности (с доверительной вероятностью 99,7%), указанный в таблице 4, определяется по формуле

$$\Delta_{0,99} = \sqrt{\Delta_{пп}^2 + \Delta_{ип}^2}, \quad (2)$$

где $\Delta_{пп}$ — предел допускаемого отклонения от НСХ первичного преобразователя (°С), приведенный в таблице 1;

$\Delta_{ип}$ — предел допускаемой основной погрешности измерительного преобразователя (°С), приведенный в таблице 3.

Таблица 3 — Метрологические характеристики измерительных преобразователей

Условное обозначение точности ДТ с измерительным преобразователем	Диапазон измерений t_n , °С	Пределы допускаемой основной погрешности $\Delta_{ип}$, °С
Т25	от 10 до 400	± 0,2
	свыше 400	± 0,0005 · t_n
Т40, Т70	от 10 до 100	± 0,25
	свыше 100	± 0,0025 · t_n
Н10, F10, P10, Н25, P25, F25, W25	от 10 до 200	± 0,1
	свыше 200	± 0,0005 · t_n
Н70, P70, F70, W70	от 10 до 200	± 0,2
	свыше 200	± 0,001 · t_n

1.2.5 Пределы допускаемой дополнительной погрешности измерительного преобразователя $\Delta_{окр}$, вызванной отклонением окружающей температуры от нормальной (23 ± 5 °С) на 1 °С, приведены в таблице 4.

Таблица 4

Условное обозначение точности ДТ с измерительным преобразователем	Диапазон измерений t_n , °С	$\Delta_{окр}$, °С
Т25, Т40, Т70	от 10 до 100	± 0,01
	свыше 100	± 0,0001 · t_n
Н10, F10, P10, Н25, P25, F25, Н70, P70, F70	от 10 до 100	± 0,005
	свыше 100	± 0,00005 · t_n



1.2.6 Дрейф метрологических характеристик измерительных преобразователей не выходит за пределы, указанные в таблице 5.

Таблица 5 — Дрейф метрологических характеристик измерительных преобразователей

Срок эксплуатации, лет	Условное обозначение точности ДТ с измерительным преобразователем	Дрейф, °С
2	H10, F10, P10, H25, P25, F25, H70, P70, F70	$\pm 0,0010 \cdot t_n$
	T25, T40, T70	$\pm 0,0015 \cdot t_n$
5	H10, F10, P10, H25, P25, H70, P70, F70	$\pm 0,0025 \cdot t_n$
	T25, T40, T70	$\pm 0,0040 \cdot t_n$

1.2.7 Стабильность метрологических характеристик первичных преобразователей

Предельно допустимый дрейф метрологических характеристик первичных преобразователей в зависимости от группы условий эксплуатации (см. п. 1.1.29) за интервал между поверками (ИМП) не превышает значений, приведенных в таблице 6.

Таблица 6 — Предельно допустимый дрейф метрологических характеристик ДТ

ДТ	Диапазон рабочих температур, С		Класс допуска	Группа условий эксплуатации	Дрейф за ИМП, °С
	от	до			
ТСМТ, ТСМТ Ex	-180	200	A, B, C	II	$\pm(0,3+0,005 \cdot t)$
ТСПТ, ТСПТ Ex	-50	300	A, B	I	$\pm(0,15+0,002 \cdot t)$
	-50	150	AA	II	$\pm(0,1+0,0015 \cdot t)$
	-200	-50	A, B, C	II	$\pm(0,3+0,005 \cdot t)$
	300	450			
	450	600		III	

t — значение измеряемой температуры



1.2.8 Схемы соединений и маркировки внутренних проводов и схемы подключения проводов к клеммам головок приведены на Рис.1 и Рис.2. Если для идентификации используется цвет проводов, то используются цвета, приведенные на Рис.1, Рис.2 или близкие к ним.

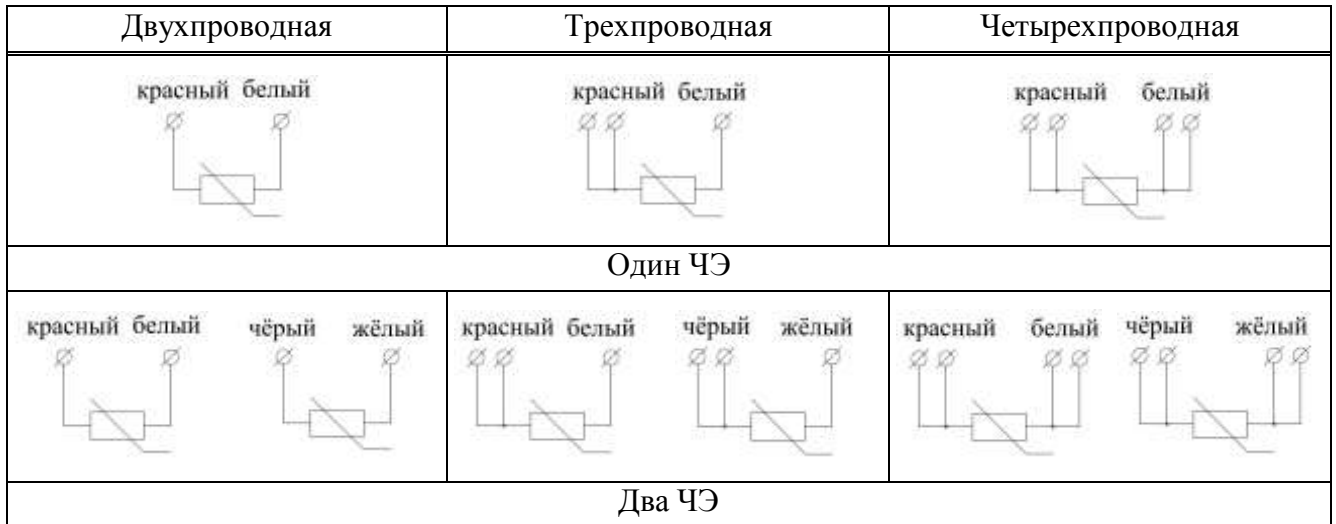


Рис. 1 Схемы соединений и маркировка внутренних проводов ДТ

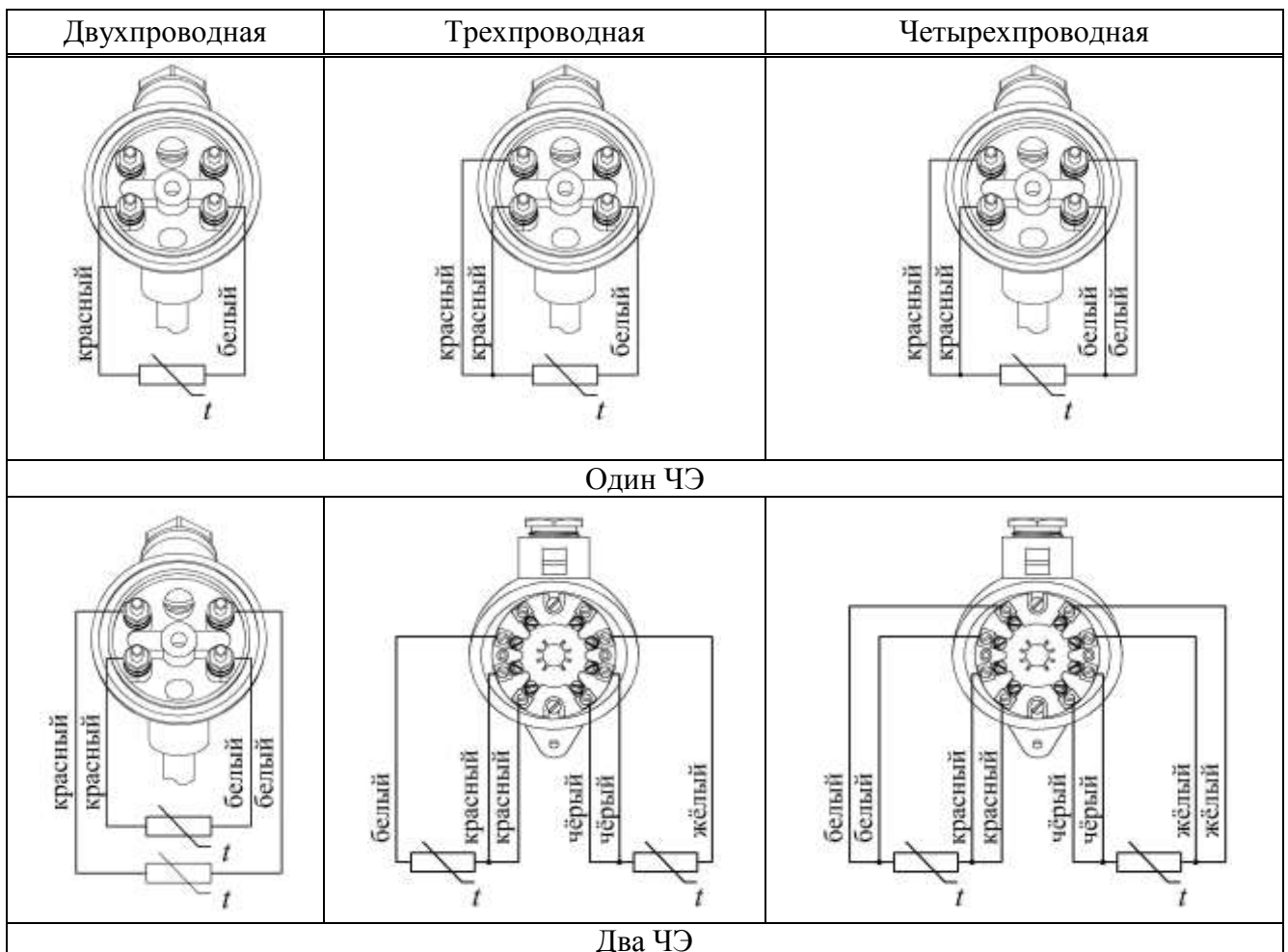


Рис. 2 Схемы подключения проводов к клеммам головок ДТ



1.2.9 Номинальный измерительный ток не более:

- 1 мА для ДТ с номинальным сопротивлением 50 и 100 Ом;
- 0,2 мА для ДТ с номинальным сопротивлением 500 и 1000 Ом.

Значения максимального измерительного тока, определенного по ГОСТ 6651 в воде, должны соответствовать значениям, указанным в таблице 7.

1.2.10 Термоэлектрический эффект ДТ

ТЭДС на выводах ДТ при максимальной температуре диапазона измерений и максимальном измерительном токе не приводит к выходу ДТ из класса допуска при двух направлениях тока в измерительной цепи ДТ.

Таблица 7 — Значения максимального измерительного тока

Наружный диаметр ДТ, мм	Чувствительный элемент	Класс допуска чувствительного элемента	Класс допуска ДТ	Максимальный измерительный ток, мА
3	Тонкопленочный	F 0,1; AA	AA	1
		F 0,15; A	A	1
		F 0,3; B	B	1
4	Тонкопленочный	F 0,1; AA	AA	2
		F 0,15; A	A	2
		F 0,3; B	B	2
5	Тонкопленочный	F 0,1; AA	AA	2
		F 0,15; A	A	2
		F 0,3; B	B	2
	Проволочный	W 0,1; AA	AA	3
		W 0,15; A	A	3
		W 0,3; B	B	5
6	Тонкопленочный	F 0,1; AA	AA	2
		F 0,15; A	A	2
		F 0,3; B	B	2
	Проволочный	W 0,1; AA	AA	3
		W 0,15; A	A	3
		W 0,3; B	B	3
		W 0,6; C	C	5



Таблица 7 — продолжение

Наружный диаметр ДТ, мм	Чувствительный элемент	Класс допуска чувствительного элемента	Класс допуска ДТ	Максимальный измерительный ток, мА
8	Тонкопленочный	F 0,1; AA	AA	2
		F 0,15; A	A	2
		F 0,3; B	B	2
	Проволочный	W 0,1; AA	AA	3
		W 0,15; A	A	3
		W 0,3; B	B	3
		W 0,6; C	C	5
10	Тонкопленочный	F 0,1; AA	AA	2
		F 0,15; A	A	2
		F 0,3; B	B	2
	Проволочный	W 0,1; AA	AA	2
		W 0,15; A	A	2
		W 0,3; B	B	3
		W 0,6; C	C	5

1.2.11 Устойчивость ДТ к циклическому изменению температуры

После 10 циклов изменения температуры ДТ от верхнего до нижнего предела рабочего диапазона сопротивление ДТ при 0 °С остается в пределах допуска соответствующего класса по ГОСТ 6651.

1.2.12 Гистерезис

Значения сопротивления ДТ, измеренные в одной и той же температурной точке, соответствующей 0,5 рабочего диапазона в условиях нагрева и охлаждения ДТ от верхнего до нижнего предела рабочего диапазона, остаются в пределах допуска соответствующего класса по ГОСТ 6651.

1.2.13 Минимальная глубина погружения при температуре 0 °С и наружной комнатной температуре соответствует значениям, указанным в таблице 8.

Таблица 8 — Минимальная глубина погружения

Наружный диаметр ДТ, мм	Чувствительный элемент	Класс допуска чувствительного элемента	Класс допуска ДТ	Минимальная глубина погружения, мм
3	Тонкопленочный	F 0,1; AA	AA	15
		F 0,15; A	A	15
		F 0,3; B	B	10



Таблица 8 — продолжение

Наружный диаметр ДТ, мм	Чувствительный элемент	Класс допуска чувствительного элемента	Класс допуска ДТ	Минимальная глубина погружения, мм
4	Тонкопленочный	F 0,1; AA	AA	30
		F 0,15; A	A	30
		F 0,3; B	B	25
5	Тонкопленочный	F 0,1; AA	AA	30
		F 0,15; A	A	30
		F 0,3; B	B	25
	Проволочный	W 0,1; AA	AA	55
		W 0,15; A	A	55
		W 0,3; B	B	50
6	Тонкопленочный	F 0,1; AA	AA	35
		F 0,15; A	A	35
		F 0,3; B	B	30
	Проволочный	W 0,1; AA	AA	60
		W 0,15; A	A	60
		W 0,3; B	B	55
8	Тонкопленочный	F 0,1; AA	AA	45
		F 0,15; A	A	45
		F 0,3; B	B	40
	Проволочный	W 0,1; AA	AA	65
		W 0,15; A	A	65
		W 0,3; B	B	60
10	Тонкопленочный	F 0,1; AA	AA	65
		F 0,15; A	A	65
		F 0,3; B	B	60
	Проволочный	W 0,1; AA	AA	80
		W 0,15; A	A	80
		W 0,3; B	B	75
		W 0,6; C	C	75



1.2.14 Время термической реакции ДТ, определенное по ГОСТ 6651 при проценте полного изменения показаний ДТ 63,2 % и скорости потока $(0,4 \pm 0,1)$ м/с, соответствует значениям, указанным в таблице 9.

Таблица 9 — Время термической реакции ДТ

Диаметр наружной части ТС, мм	Время термической реакции, с
3	6
4	8
5	12
6	16
8	20
10	30

1.2.15 Электрическое сопротивление изоляции ДТ, измеренное при комнатных температурах при напряжении постоянного тока 100 В, соответствует значениям, приведенным в таблице 10.

Таблица 10

Обозначение ДТ	Электрическое сопротивление изоляции измеренное при комнатных температурах от 15 до 35°C		Электрическая прочность изоляции	
	испытательное напряжение постоянного тока, В	электрическое сопротивление изоляции, МОм	синусоидальное переменное напряжение, В	максимальный ток утечки, мА
ТСМТ, ТСПТ	100	100	250	5
ТСМТ Ех, ТСПТ Ех			500	5

1.2.16 Электрическая прочность изоляции

1.2.16.1 Электрическая изоляция ДТ общего назначения выдерживает в течение 1 мин синусоидальное переменное напряжение 250 В частотой 50 Гц. Максимальный ток утечки — 5 мА.

1.2.16.2 Электрическая изоляция взрывозащищенных ДТ выдерживает в течение 1 мин синусоидальное переменное напряжение 500 В частотой 50 Гц. Эффективное значение тока — не более 5 мА.



1.2.17 Электрические параметры ДТ, при работе в комплекте с электрооборудованием с взрывозащитой вида «искробезопасная электрическая цепь i »:

максимальное входное напряжение (U_i): 30 В;

максимальный входной ток (I_i): 100 мА;

максимальная входная мощность (P_i): 0,75 Вт;

максимальная внутренняя емкость (C_i): 10 нФ;

максимальная внутренняя индуктивность (L_i): 0,5 мГн.

1.2.18 Электрические параметры искробезопасных цепей

1.2.18.1 Электрические параметры искробезопасных цепей взрывозащищенных ДТ с измерительным преобразователем:

максимальное входное напряжение (U_i): 30 В;

максимальный входной ток (I_i): 120 мА;

максимальная входная мощность (P_i): 0,84 Вт;

максимальная внутренняя емкость (C_i): 1 нФ;

максимальная внутренняя индуктивность (L_i): 10 мкГн.

1.2.18.2 Электрические параметры искробезопасных цепей взрывозащищенных ИПП:

Таблица 11 — Максимальные входные искробезопасные параметры ИПП

Модуль «PR Electronics A/S»	U_i , В	I_i , мА	P_i , Вт	L_i , мГн	C_i , нФ
5331B3B/C3B/D3B, 5333B/C/D, 5334B3B, 5335D, 5337D	30	120	0,84	10	1

Таблица 12 — Максимальные выходные искробезопасные параметры ИПП

Модуль «PR Electronics A/S»	U_o , В	I_o , мА	P_o , Вт	L_o , мГн	C_o , нФ
5331B3B/C3B/D3B	9,6	25	0,06	33	2400
5333B/C/D	30	8	0,06	35	66
5334B3B	9,6	25	0,06	33	2400
5335D	9,6	28	0,067	35	3500
5337D	9,6	28	0,067	35	3500

1.2.19 ДТ выпускаются в следующих исполнениях:

1.2.19.1 В зависимости от конструкции защитного корпуса, наличия и вида монтажных элементов, узла подключения изготавливают следующие модификации ДТ: 00х, 1хх, 2хх, 3хх, 4хх, каждая из которых имеет ряд исполнений.



1.2.19.2 В зависимости от числа зон измерения выпускают:

- однозонные ДТ (с одним первичным преобразователем);
- многозонные ДТ (с несколькими первичными преобразователями).

1.2.19.3 Первичные преобразователи ДТ могут изготавливаться с несколькими чувствительными элементами.

1.2.19.4 В зависимости от способа подключения к внешней измерительной цепи изготавливают ДТ:

- с разъемом;
- с клеммной головкой;
- с постоянно присоединенными проводами;
- с клеммной коробкой;
- с постоянно присоединенными проводами и разъемами;
- со свободными выводами.

Описание исполнений ДТ по способу подключения к внешней измерительной цепи, приведены в таблице 13 и приложении В.

Таблица 13 — Исполнения ДТ по способу подключения к внешней измерительной цепи

Способ подключения к внешней измерительной цепи	Условное обозначение	Маркировка взрывозащиты
свободные выводы	000	электрооборудование общего назначения
разъемы	с 001 по 005	электрооборудование общего назначения
клеммные головки	с 10 по 13	электрооборудование общего назначения
	14, 21, с 23 по 39	0ExiaIICT4/T6 X
	с 15 по 19	0ExiaIICT4/T6 X, 1ExdIICT4/T6 X
	20, 22	электрооборудование общего назначения
клеммные коробки	44, 45, с 120 по 134	0ExiaIICT4/T6 X
	с 135 по 139	1ExdIICT4/T6 X
удлинительные провода	с 050 по 069, с 080 по 085	0ExiaIICT4/T6 X
	070	электрооборудование общего назначения
удлинительные провода с разъемами	с 250 по 285, с 450 по 485	электрооборудование общего назначения



1.2.19.5 Кабельные вводы, применяемые для ввода гибких и бронированных кабелей линии связи в клеммные головки (соединительные коробки) ДТ и оболочки ИПП, приведены в таблице 14.

Таблица 14 — Кабельные вводы

Условное обозначение кабельного ввода	Описание
0	штатный кабельный ввод (сальник) клеммной головки
A	для ввода кабеля в металлорукаве типа РЗ-ЦХ-15
B	для ввода кабеля в металлорукаве типа МРПИ-15
C	для ввода кабеля в металлорукаве типа РЗ-ЦХ-18
D	для ввода кабеля в металлорукаве типа РЗ-ЦХ-20/ МРПИ-20
E	для ввода кабеля в металлорукаве типа РЗ-ЦХ-12/ МРПИ-12
F	для трубного монтажа с резьбой М20х1,5
G	для трубного монтажа с резьбой G1/2
H	для ввода небронированного кабеля диаметром от 6,5 до 14 мм
I	для ввода небронированного кабеля диаметром от 3,2 до 8,7 мм
J	для ввода бронированного кабеля с диаметром внутренней оболочки от 6,1 до 11,7 мм и наружной оболочки от 9,5 до 15,9 мм
K	для ввода бронированного кабеля с диаметром внутренней оболочки от 3,1 до 8,7 мм и наружной оболочки от 6,1 до 11,5 мм
L	для ввода бронированного кабеля с диаметром внутренней оболочки от 6,5 до 14 мм и наружной оболочки от 12,5 до 20,9 мм

1.2.19.6 Материалы, используемые для изготовления деталей и защитных чехлов ДТ, и их условные обозначения, приведены в таблице 15.

Таблица 15 — Условное обозначение материала чехла

Марка материала	Условное обозначение материала
12X18H10T, 08X18H10T	C ₁₀
10X17H13M2T, 08X17H13M2T	C ₁₃
03X17H14M3	C ₁₄
06XH28MDT, 03XH28MDT	T ₂₈
10X23H18, 20X23H18	T ₁₈
12X1MФ	C _{MФ}



Таблица 15 — продолжение

Марка материала	Условное обозначение материала
AISI 904L	T ₉₀₄
AISI 304, AISI 304L	C ₃₀₄
AISI 316, AISI 316L, AISI 316H, AISI 316Ti	C ₃₁₆ , C _{316H}
AISI 310	T ₃₁₀
AISI 321	C ₃₂₁
AISI 446	T ₄₄₆
Латунь Л63, Латунь Л82	Л
Monel 400*	M400
фторопласт-4	Ф
фторопласт-4Д	Ф
керамика высокоалюмооксидная С795	К ₇₉₅
керамика высокоалюмооксидная С799	К ₇₉₉
* — Monel — зарегистрированные торговые марки The Special Metals Corporation	

1.2.19.7 Предельные отклонения размеров ДТ должны соответствовать ГОСТ 30893.1 и ГОСТ 26179 по грубому классу точности ($\pm t_3/2$). Предельные отклонения приведены в таблицах 16 и 17.

Таблица 16

Интервал номинальных размеров, мм	св. 30 до 120	св. 120 до 400	св. 400 до 1000	св. 1000 до 2000	св. 2000 до 4000	св. 4000 до 6000	св. 6000 до 8000	св. 8000 до 10000
Предельные отклонения, мм	$\pm 0,8$	$\pm 1,2$	$\pm 2,0$	$\pm 3,0$	$\pm 4,0$	$\pm 8,0$	$\pm 12,0$	$\pm 20,0$

Таблица 17

Интервал номинальных размеров, мм	св. 10000 до 12500	св. 12500 до 16000	св. 16000 до 20000	св. 20000 до 25000	св. 25000 до 31500	св. 31500 до 40000
Предельные отклонения, мм	± 25	± 30	± 40	± 50	± 60	± 80



1.2.19.8 Присоединительная резьба ДТ для крепления на термометрируемом объекте:
 метрическая — по ГОСТ 24705;
 метрическая коническая — по ГОСТ 25229;
 трубная цилиндрическая — по ГОСТ 6357;
 трубная коническая — по ГОСТ 6211;
 коническая дюймовая — по ГОСТ 6111.

1.2.20 Защитная арматура обеспечивает прочностные характеристики ДТ в соответствии с условиями их применения. Узлы уплотнения, защитные чехлы рассчитаны на номинальное давление PN, приведенное в таблице 18.

1.2.21 Кабельные ДТ без защитного чехла должны быть гибкими и выдерживать один цикл изгиба на угол 180° вокруг цилиндра радиусом, равным пятикратному наружному диаметру.

Таблица 18

Обозначение модификации	Номинальное давление PN, МПа	Пробное давление R _{пр} по ГОСТ 356, МПа
001 ÷ 005, 102, 102Н, 102К, 104, 106, 110, 203 ÷ 205, 206, 300 ÷ 306	0,1	—
101, 101Н, 101К, 107, 201, 201Н, 201К, 202, 202Н, 202К *	1,0	1,5
102, 102Н, 102К, 106, 206 **		
105	2,5	3,75
103, 103Н	4,0	6,0
101, 101Н, 101К, 107, 201, 201Н, 201К, 202, 202Н, 202К	6,3	9,5
407 ÷ 409 ***	0,1 ÷ 16,0	—
* — Указанные модификации с диаметром монтажной части 6 мм. ** — Указанные модификации применяются при номинальном давлении 1,0 МПа при комплектации их передвижным штуцером ЮНКЖ 031.ХХ-ХХ (приложение Ж). *** — Номинальное давление эксплуатации сборки 407 ÷ 409 соответствует характеристикам фланца.		



1.2.22 ДТ и ИПП устойчивы и прочны к воздействию:

- температуры окружающего воздуха согласно таблице 19;
- относительной влажности 95% при температуре 35 °С;
- атмосферного давления от 66 до 106,7 кПа (группа Р2 по ГОСТ Р 52931).

Таблица 19 — Значение температуры окружающего воздуха при эксплуатации

Условное обозначение узла подключения ДТ	Наличие измерительного преобразователя	Температура, °С		
		ДТ общего назначения	Взрывозащищенные ДТ	
			температурный класс по ГОСТ 30852.0	
			T4	T6
с 14 по 19, 21, с 23 по 29	+	-55 ÷ +85	-55 ÷ +85	-55 ÷ +60
	-	-60 ÷ +120	-60 ÷ +120	-60 ÷ +85
20, 22	+	-55 ÷ +85	—	—
	-	-60 ÷ +120	—	—
10, 13	-	-40 ÷ +85	—	—
44, 45, с 120 по 139	+	-55 ÷ +85	-55 ÷ +85	-55 ÷ +60
	-	-60 ÷ +120	-60 ÷ +120	-60 ÷ +85
с 050 по 069, с 080 по 085	-	-60 ÷ +200	-60 ÷ +135	-60 ÷ +85
070	-	-40 ÷ +400	—	—
000 по 005	-	-40 ÷ +200	—	—

1.2.23 ТД и ИПП устойчивы и прочны к воздействию синусоидальных вибраций высокой частоты. Группы исполнения приведены в таблице 20.

Области применения модификаций ДТ, в зависимости от групп исполнений, приведены в приложении Г.



Таблица 20 — Группы исполнения ДТ и ИПП

Модификация ДТ (ИПП)	Группа исполнения по ГОСТ Р 52931*	Вибропрочность ИЕС 60068-2-6	Группа механического исполнения по ГОСТ 30631 и ГОСТ 17516.1**
1хх, 2хх, 3хх (кроме 205, 301, 302)	V3 (10-150 Гц / 49 м/с ² / 0,35 мм)	10÷150 Hz, 5g	M41
306	N2 (10-55 Гц / — / 0,35 мм)	10÷55 Hz	M6
205, 301, 302	F3 (10-500 Гц / 49 м/с ² / 0,35 мм)	10÷500 Hz, 5g	M27 (M37)
ИПП	V3 (10-150 Гц / 49 м/с ² / 0,35 мм)	10÷150 Hz, 5g	M41
<p>* — Указаны через дробь: частота / амплитуда ускорения для частоты выше частоты перехода / амплитуда смещения для частоты ниже частоты перехода.</p> <p>** — Указан группа с наиболее жесткими условиями эксплуатации. Возможно применение датчиков во всех группах с меньшими значениями воздействующих факторов.</p>			

1.2.24 ДТ устойчивы и прочны к воздействию одиночных механических ударов со значением пикового ускорения 150 м/с² и длительностью ударного импульса 10 мс.

1.2.25 ДТ модификаций 101, 101Н, 101К, 102, 102Н, 102К, 103, 103Н, 105, 106, 107, 201, 201Н, 201К, 202, 202Н, 202К, 203, 205, 206, 300 ÷ 304, 407 ÷ 409 сейсмостойки:

при установке непосредственно на строительных конструкциях — при воздействии землетрясений интенсивностью 9 баллов по MSK-64 при уровне установки над нулевой отметкой 70 м;

при установке на промежуточных конструкциях (например, на трубопроводах, арматуре) или в комплектных изделиях в качестве встроенных элементов — при воздействии на комплектные изделия или промежуточную конструкцию землетрясений интенсивностью 9 баллов по MSK-64 при уровне установки над нулевой отметкой 70 м (при отсутствии в месте установки изделий резонансов в диапазоне 1—30 Гц).



1.2.26 Степени защиты по ГОСТ 14254 для ДТ и ИПП соответствуют приведенным в таблицах 21 и 22.

Таблица 21 — Степени защиты ДТ

Условное обозначение узла подключения ДТ	Степени защиты по ГОСТ 14254
с 000 по 005, 70	IP40
с 10 по 13	IP55
20, 22, с 050 по 069, с 080 по 085	IP65
14, 18, 19, 21, с 23 по 29	IP66
с 15 по 17	IP66/IP68
44, 45, с 120 по 139	IP66

Таблица 22 — Степени защиты ИПП

Условное обозначение оболочки	Степень защиты по ГОСТ 14254
14, 18, 19, 44, 45	IP66

1.2.27 ДТ в транспортной таре выдерживают воздействие:

- температуры окружающего воздуха от минус 50 до плюс 50 °С;
- относительной влажности 95% при 35 °С.

1.2.28 Устойчивость ДТ в транспортной таре к механическим воздействиям

1.2.28.1 ДТ в транспортной таре прочны к воздействию ударов со значением пикового ударного ускорения 98 м/с², длительностью ударного импульса 16 мс, числом ударов 1000 ± 10 для каждого направления, действующих вдоль трех взаимно перпендикулярных осей тары или в направлении, обозначенном на таре манипуляционным знаком «Верх» по ГОСТ 14192.

1.2.28.2 ДТ в транспортной таре ударопрочны при свободном падении с высоты 250 мм.

1.2.29 Требования по надежности

1.2.29.1 ДТ относятся к неремонтируемым и невосстанавливаемым изделиям.

1.2.29.2 Надежность ДТ в условиях и режимах эксплуатации, установленных в ТУ 4211-003-10854341-2013, характеризуется следующими показателями:

- вероятность безотказной работы;
- назначенный срок службы;
- средний срок службы.



Показатели надежности ДТ установлены в соответствии с ГОСТ 27883 и учитывают условия эксплуатации ДТ:

- температура применения;
- температура и влажность окружающей среды;
- вибрационные и ударные нагрузки;
- химическая агрессивность среды к материалу чехла датчика.

Допустимые значения перечисленных факторов для конкретных конструктивных модификаций ДТ приводятся в паспортах на изделия. В зависимости от наличия и уровня факторов, условия эксплуатации разделены на группы I, II, III, приведенные в таблице 23.

Группы условий эксплуатации конкретных модификаций датчиков температуры приведены в приложении Д.

1.2.29.3 Назначенный срок службы, приведенный в таблице 23, равен интервалу между поверками (ИМП). При успешном прохождении ДТ периодической поверки, назначенный срок службы продляется на величину следующего ИМП.

Таблица 23 — Показатели надежности датчиков температуры

Группа условий эксплуатации	Вероятность безотказной работы	Назначенный срок службы	Средний срок службы
I	0,95 за 40 000 часов	5 лет	10 лет
II	0,95 за 16 000 часов	2 года	4 года
III	0,95 за 8 000 часов	1 год	2 года

1.1.29.4 Отказом ДТ считают:

- превышение дрейфом метрологических характеристик предельно допустимых значений при периодической или внеочередной поверках;
- разрушение защитной арматуры или нарушение целостности оболочки кабеля;
- обрыв или короткое замыкание цепи чувствительного элемента;
- снижение значения электрического сопротивления изоляции между цепью чувствительного элемента и металлической частью защитной арматуры или оболочкой кабеля ниже допустимых значений.



1.3 Состав изделия

1.3.1 В зависимости от конструкции корпуса, диапазона измеряемых температур, номинальной статической характеристики преобразования, наличия и вида монтажных элементов изготавливаются следующие конструктивные модификации ДТ: 00х, 1хх, 2хх, 3хх, 4хх, каждая из которых имеет ряд исполнений.

1.3.2 ДТ модификаций: 101К, 201К, 202К — предназначены для измерения криогенных температур.

1.3.3 ДТ модификаций: 101Н÷110Н, 102Н, 201Н, 202Н — предназначены для измерения температур до 200 °С.

1.3.4 ДТ модификации 107 имеют разборную конструкцию и состоят из защитной арматуры и термометрической вставки.

1.3.5 ДТ модификаций: 105, 106, 206 — гибкие ДТ, изготовленные на основе кабеля с минеральной изоляцией и никелевыми жилами.

1.3.6 ДТ в зависимости от конструкции узла подключения подразделяются на исполнения с разъемами, клеммными головками, соединительными коробками и удлинительными проводами.

1.3.8 ДТ модификаций: 101÷110, 101Н÷110Н, 101К, 201, 201Н, 201К — ДТ с узлом подключения в виде клеммной головки или разъема.

1.3.9 ДТ модификаций: 202÷207, 202Н, 202К, 206, 300 ÷ 306 — ТС с удлинительными проводами. Концы проводов оставляют свободными или снабжают разъемами.

1.3.10 ДТ модификаций 04.хх являются многозонными, состоят из нескольких ДТ различной монтажной длины. ДТ модификаций 04.хх монтируются на несущем фланце, изготовленном по ГОСТ 12815, DIN EN 1092-1, ASME B16.5 или по чертежам заказчика.

1.4 Устройство и работа

1.4.1 ДТ состоят из одного или нескольких конструктивно связанных первичных преобразователей температуры, защитного корпуса с монтажными элементами или без них и устройств подключения в виде клеммной головки, коробки, разъема, удлинительных проводов.

В качестве первичных преобразователей используются термопреобразователи сопротивления.

В клеммную головку ДТ может быть установлен измерительный преобразователь.

1.4.2 Чувствительный элемент, являющийся измерительным узлом первичного преобразователя, выполнен из металлической проволоки или пленки, нанесенной на диэлектрическую подложку в виде меандра, имеет выводы для крепления соединительных проводов и известную зависимость электрического сопротивления от температуры.



1.4.3 Принцип работы термопреобразователя сопротивления основан на изменении электрического сопротивления чувствительного элемента пропорционально изменению температуры термометрируемого объекта.

1.4.4 ДТ в комплекте с измерительными преобразователями обеспечивают непрерывное преобразование температуры в линейаризованный аналоговый сигнал постоянного тока или в цифровой сигнал по протоколам HART, PROFIBUS-PA, FOUNDATION Fieldbus, Wireless HART. Измерительный преобразователь выполнен в виде единого конструктивного узла, установленного в клеммную головку или соединительную коробку. При комплектации ДТ измерительным преобразователем с цифровым дисплеем возможна индикация результатов измерений.

1.5 Описание средств обеспечения взрывозащиты

1.5.1 Взрывозащита ДТ и ИПП, относящихся к взрывозащищенному электрооборудованию с взрывозащитой вида «искробезопасная электрическая цепь *i*», обеспечивается следующими средствами.

1.5.1.1 ДТ и ИПП предназначены для работы с источником питания и регистрирующей аппаратурой, имеющими искробезопасные электрические цепи по ГОСТ 30852.10, и искробезопасные параметры (уровень искробезопасной цепи и подгруппа электрооборудования), соответствующие условиям применения во взрывоопасной зоне.

1.5.1.2 Электрические зазоры, пути утечки и электрическая прочность изоляции соответствуют требованиям ГОСТ 30852.10.

1.5.1.3 В ДТ отсутствуют электрические элементы способные накапливать электрическую энергию, превышающую допустимые значения по ГОСТ 30852.10.

1.5.1.4 Максимальная температура нагрева поверхности элементов ДТ и ИПП не превышает температур, допустимых для соответствующих температурных классов.

1.5.1.5 Электрические параметры искробезопасной цепи соответствуют указанным в пп. 1.2.14, 1.2.15.

1.5.2 Взрывозащита ДТ и ИПП, относящихся к взрывозащищенному электрооборудованию с видом взрывозащиты «взрывонепроницаемая оболочка» по ГОСТ 30852.1, обеспечивается следующими средствами.

1.5.2.1 Электрические цепи ДТ и ИПП, способные воспламенить взрывоопасную смесь, заключены в оболочку, способную выдерживать давление взрыва воспламенившейся смеси без повреждения и передачи воспламенения в окружающую взрывоопасную смесь. Прочность оболочки испытана по ГОСТ 30852.1 статическим давлением 1,5 МПа приложенным в течение $(10 + 2)$ с.



1.5.2.2 ДТ и ИПП не имеют элементов искрящих или подверженных нагреву свыше температур, допустимых для соответствующих температурных классов.

1.5.2.3 Все винты, гайки, болты, крепящие детали оболочки, а также токоведущие и заземляющие зажимы, штуцера кабельных вводов предохранены от самоотвинчивания применением контргаяк, пружинных или стопорных шайб. Предохранение от самоотвинчивания крышек клеммных головок (соединительных коробок) обеспечивается стопорным устройством.

1.5.3 Конструкция корпуса и отдельных частей ДТ и ИПП выполнены с учетом общих требований ГОСТ 30852.0 для электрооборудования, размещенного во взрывоопасных зонах. Фрикционная искробезопасность обеспечивается выбором конструкционных материалов.

1.5.4 На корпусе ДТ и ИПП имеется маркировка взрывозащиты и знака «Х».

1.6 Маркировка и пломбирование

1.6.1 На корпусе ДТ ТС или прикрепленном к нему маркировочном ярлыке должны быть указаны по ГОСТ 6651:

- товарный знак предприятия-изготовителя;
- условное обозначение ДТ;
- рабочий диапазон температур;
- заводской номер изделия по системе нумерации предприятия изготовителя;
- дата выпуска (месяц, год).

Дополнительная маркировка может содержать номинальное значение температурного коэффициента ТС α .

1.6.2 Маркировка взрывозащищенных ДТ и ИПП согласно ГОСТ 30852.0 содержит:

- маркировку взрывозащиты;
- температуру окружающей среды в условиях эксплуатации t_a ;
- параметры искробезопасной электрической цепи;
- название или знак органа по сертификации электрооборудования взрывозащищенного и номер сертификата.

1.6.3 Транспортная маркировка тары содержит манипуляционные знаки «Хрупкое. Осторожно», «Верх», «Бережь от влаги», основные, дополнительные и информационные надписи по ГОСТ 14192.

Транспортная маркировка:

- на бумажных ярлыках крепится на одну из боковых стенок ящика клеем или клеевой лентой (скотчем);
- наносится непосредственно на упаковку с помощью трафарета черной несмываемой краской или эмалью.



1.6.4 В соответствии с требованиями ГОСТ 30852.10, для исключения несанкционированного доступа внутрь оболочек ДТ (ИПП), устанавливаемых во взрывоопасных зонах, крышки оболочек должны иметь запорные устройства или опломбироваться. Пломбирование производит потребитель на месте монтажа оборудования.

1.7 Упаковка

1.7.1 Упаковка должна удовлетворять требованиям ГОСТ Р 52931.

1.7.2 Упаковочная тара:

- ящики типа IV по ГОСТ 5959;
- ящики из гофрокартона по ГОСТ 9142.

1.7.3 Размеры ящиков по ГОСТ 21140.

Размеры ящиков выбираются с учетом массы, габаритов, особенностей упаковываемой продукции.

1.7.4 Масса ящика брутто не должна превышать 25 кг.

1.7.5 Упаковка должна соответствовать категории упаковки КУ-I по ГОСТ 23170.

1.7.6 Вариант внутренней упаковки — ВУ-0 по ГОСТ 9.014.

Вариант временной защиты — ВЗ-0 по ГОСТ 9.014.

Для изделий из сплавов, подверженных коррозии:

- вариант внутренней упаковки — ВУ-1 по ГОСТ 9.014;
- вариант временной защиты — ВЗ-13 по ГОСТ 9.014.

1.7.7 В зависимости от конструктивных особенностей изделий упаковка должна содержать средства амортизации или крепления изделий в таре при помощи прокладок из гофрированного картона, губчатой резины, пенопласта и т.д.

2 ИСПОЛЬЗОВАНИЕ ПО НАЗНАЧЕНИЮ

2.1 Эксплуатационные ограничения

2.1.1 К монтажу и эксплуатации ДТ (ИПП) допускаться персонал ознакомленный с индивидуальными эксплуатационными документами изделия, прошедший инструктаж по технике безопасности, обучение и проверку знаний в соответствии с производственными инструкциями.

2.1.2 ДТ должен эксплуатироваться в полном соответствии с настоящим РЭ.

2.1.3 Условия эксплуатации

2.1.3.1 Климатические факторы, температура, физические свойства и химическая активность измеряемой среды, давление — должны соответствовать техническим характеристикам ДТ и стойкости материалов защитной арматуры к воздействию измеряемой среды.



2.1.3.2 В паспорте датчика температуры перечислены возможные группы эксплуатации и диапазоны температур применения, соответствующие им (см. приложение Д).

ВНИМАНИЕ: Потребитель обязан определить группу эксплуатации соответствующую режиму эксплуатации датчика на объекте и сделать соответствующую запись в паспорте датчика, указав дату, место установки датчика и температуры применения.

2.1.4 Предельная скорость потока в зависимости от плотности измеряемой среды, на которую рассчитаны ДТ, указана в приложении Б.

2.1.5 Защитные чехлы, монтажные элементы обеспечивают прочностные характеристики ДТ при давлении, не превышающем значений приведенных в п. 1.2.20.

2.1.6 Степени защиты ДТ и ИПП указаны в п. 1.2.26.

2.1.7 ДТ сохраняют свои параметры в пределах норм, установленных ТУ 4211-003-10854341-2013, после и (или) в процессе воздействия климатических факторов внешней среды, приведенных в п. 1.2.22.

2.1.8 ДТ устойчивы к воздействию вибрации и внешних механических факторов с параметрами, не превышающих значений, приведенных в п. 1.2.23, 1.2.24, 1.2.25.

2.2 Подготовка изделия к использованию

2.2.1 Выдержать ДТ после извлечения из упаковки при температуре (20 ± 10) °С и относительной влажности 30 - 80 % в течение 1 - 2 ч.

2.2.2 Проверить отсутствие механических повреждений ДТ или защитного чехла, а также целостность измерительной цепи. При наличии повреждений или отсутствии цепи ДТ бракуется и заменяется новым.

2.2.3. Проверить сопротивление электрической изоляции между цепью чувствительного элемента и металлической частью защитной арматуры мегомметром с рабочим напряжением, указанным в п. 1.2.15. Сопротивление электрической изоляции не должно быть ниже значений приведенных в п.1.2.15.

ВНИМАНИЕ: Сопротивление электрической изоляции датчиков с измерительным преобразователем должно быть не менее 100 МОм между любой клеммой измерительного преобразователя и металлической частью защитной арматуры датчика. Не допускается проверка сопротивления изоляции между входом и выходом измерительного преобразователя.

2.2.4 Просушить ДТ при температуре (80 ± 10) °С в течение 3 - 5 часов, если сопротивление изоляции окажется менее 100 МОм.

2.2.5 Повторить проверку сопротивления изоляции.



2.2.6 Заменить ДТ новым при неудовлетворительных результатах повторной проверки. Старый бракуется.

2.2.7 Подключить ДТ к вторичному прибору согласно инструкции по эксплуатации вторичного прибора или инструкции по эксплуатации измерительного преобразователя.

Схемы внешних измерительных цепей ДТ в общем виде приведены в приложении Е.

2.2.8 Схема подключения измерительного преобразователя приведена на Рис. 4.

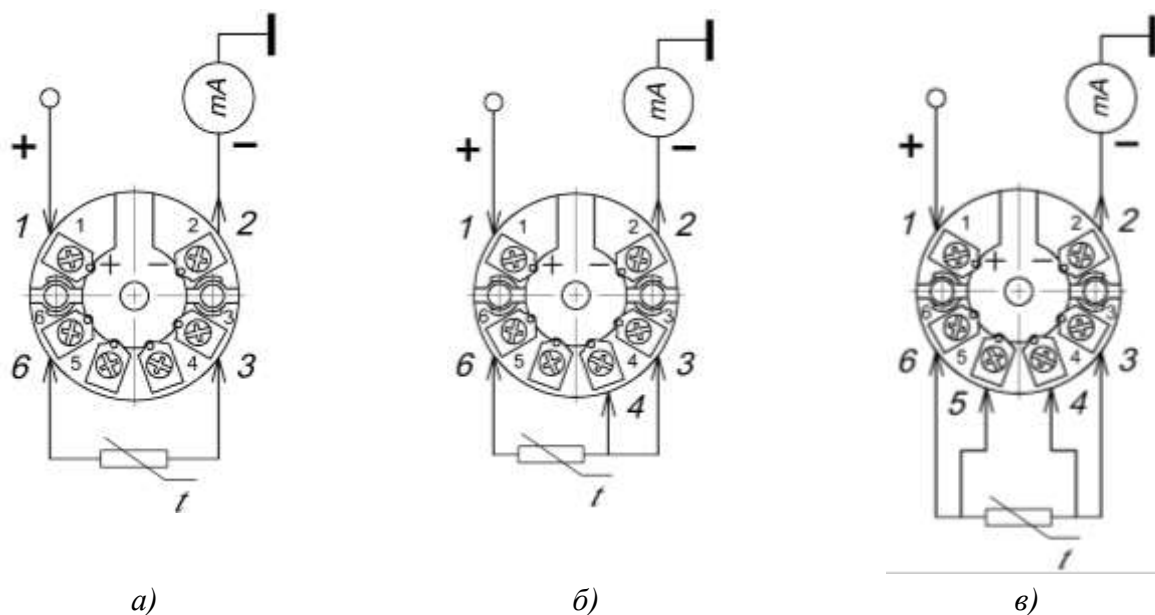


Рис. 4 — Схемы подключения к клеммам измерительного преобразователя
а) двухпроводная; б) трехпроводная; в) четырехпроводная

2.2.9 При установке измерительных преобразователей в крышки клеммных головок ДТ вариантов модификаций 26 (см. рис. 5), рекомендуется осуществлять подключение измерительных преобразователей медными проводами сечением от 0,12 до 0,35 мм².

2.2.10 Проверить надёжность контакта в местах подключения ДТ к измерительной цепи.

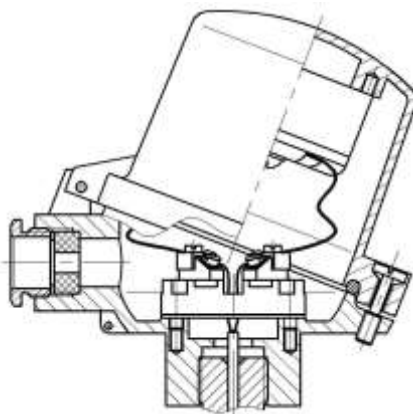


Рис. 5



2.3 Использование изделия

2.3.1 Установка ДТ, монтаж и проверка их технического состояния при эксплуатации должны проводиться в соответствии с техническим описанием ДТ и инструкциями на оборудование, в комплекте с которым они работают.

2.3.2 Замена, присоединение и отсоединение ДТ от магистралей с термометрируемой средой должно проводиться при полном отсутствии давления в магистралях.

2.3.3 При установке ДТ в горизонтальном или наклонном положении без защитной арматуры, во избежание прогиба и вибрации ДТ при эксплуатации, потребитель должен обеспечить дополнительное крепление.

2.3.4 ДТ модификаций: 101, 101К, 101Н, 103, 103Н, 105, 107 — при условных давлениях от 1 до 50 МПа применяются с защитными гильзами ЮНКЖ 015, ЮНКЖ 016, ЮНКЖ 019, ЮНКЖ 020 (выпускаются по ТУ 4211-011-10854341-13).

ДТ модификаций: 102, 102Н, 300 — при условных давлениях до 1,0 МПа применяются с защитными гильзами ЮНКЖ 011 и ЮНКЖ 012 (выпускаются по ТУ 4211-011-10854341-13).

ДТ модификаций: 102, 102Н, 106, 206, 300 — применяются при условном давлении 1,0 МПа при комплектации их передвижным штуцером ЮНКЖ 031.ХХ-ХХ (приложение Ж).

2.3.5 Кабельные ДТ модификаций 105, 106, 206, выполненные из кабеля с минеральной изоляцией, при установке на технологическом оборудовании сложной геометрии допускается изгибать по длине для размещения чувствительного элемента в требуемой зоне измерения (вплоть до сворачивания в петлю). Радиусгиба кабельной части ДТ равен пяти диаметрам кабеля. Первый гиб должен быть расположен на расстоянии не менее 150 мм от рабочего конца.

2.3.6 Температура на клеммной головке, разъёме или переходной втулке при эксплуатации не должна превышать 120 °С. При температуре свыше 120 °С происходит разрушение маркировочного ярлыка, идентифицирующего изделие и производителя. При температуре свыше 150 °С происходит разрушение герметизирующей прокладки клеммной головки.

Работоспособность узлов подключения ДТ в зависимости от материала:

- 200 °С для клеммных головок из алюминиевого сплава, разъёмов и переходных втулок;
- 150 °С для клеммных головок из полимерного материала.

2.4 Обеспечение взрывозащиты при монтаже и эксплуатации

2.4.1 ДТ и ИПП во взрывоопасных зонах помещений и наружных установок должны применяться в соответствии с установленной маркировкой взрывозащиты, строгим соблюдением требований ГОСТ 30852.13, действующих «Правил устройства электроустановок» (ПУЭ гл. 7.3), «Правил технической эксплуатации электроустановок потребителей» (ПТЭЭП гл. 3.4), других нормативных документов, регламентирующих применение электрооборудования во



взрывоопасных зонах.

2.4.2 Подключение кабеля линии связи к ДТ (ИПП) должно осуществляться при выключенном блоке питания.

2.4.3 При эксплуатации необходимо принимать меры защиты головки и внешней части ДТ от нагрева (вследствие теплопередачи от измеряемой среды) выше температуры, допустимой для соответствующего температурного класса.

ЗАПРЕЩАЕТСЯ ЭКСПЛУАТАЦИЯ ДАТЧИКОВ С ПОВРЕЖДЕННЫМИ ДЕТАЛЯМИ, ОБЕСПЕЧИВАЮЩИМИ ВЗРЫВОЗАЩИТУ.

ЗАПРЕЩАЕТСЯ ОТКРЫВАТЬ КРЫШКУ ДАТЧИКА БЕЗ СНЯТИЯ НАПРЯЖЕНИЯ ПИТАНИЯ.

2.4.4 ДТ с измерительным преобразователем PR Electronics образует единое средство измерения и на него распространяется действие сертификата соответствия ТР ТС 012/2011. При желании потребителя установить в ДТ измерительный преобразователь другого производителя необходимо учитывать следующее.

В нормативной документации однозначных указаний на запрет или возможность установки сертифицированных измерительных преобразователей с взрывозащитной вида «искробезопасная электрическая цепь *i*» в головку датчика с маркировкой взрывозащиты 0ExiaIICT6 X (по аналогии с использованием датчика и измерительного преобразователя установленного на DIN-рейку) нет. Существует практика, когда в приложении к сертификату указываются не конкретные модели измерительных преобразователей, а указываются их характеристики.

ВНИМАНИЕ: Решение о правомерности установки измерительных преобразователей, помимо PR Electronics, в датчики температуры исполнения Exi, выпускаемые ООО «ПК «ТЕСЕЙ», принимается потребителем!

ООО «ПК «ТЕСЕЙ» в данном случае осуществляет поставку двух изделий в комплекте. Оба изделия со своим паспортом, свидетельством о поверке и сертификатом соответствия. При необходимости может быть выполнена настройка, поверка и установка ИП в корпус датчика.

2.4.5 Взрывозащита ДТ (ИПП), относящихся к взрывозащищенному электрооборудованию с взрывозащитой вида «искробезопасная электрическая цепь *i*», обеспечивается при монтаже и эксплуатации следующими средствами:

2.4.5.1 Подключаемые к ДТ (ИПП) источник питания и регистрирующая аппаратура должны иметь искробезопасные электрические цепи по ГОСТ 30852.10, а их искробезопасные параметры (уровень искробезопасной цепи и подгруппа электрооборудования) должны соответствовать условиям применения во взрывоопасной зоне.



2.4.5.2 ДТ, выпускаемые с постоянно присоединенными проводами, во взрывоопасных зонах должны подключаться к внешним устройствам через соединительную коробку во взрывозащищенном исполнении.

2.4.5.3 При использовании во взрывоопасной зоне проводов с многожильными проводниками, концы проводника должны быть защищены от разделения на отдельные провода с помощью наконечников или облуживания.

2.4.5.4 В общем случае, согласно ГОСТ Р 52350.14 (п. 12.2.4), заземления измерительной цепи ДТ для их работы не требуется, т.к. чувствительный элемент изолирован от оболочки и прочность электрической изоляции ДТ выдерживает приложенное испытательное напряжение переменного тока 500 В.

2.4.6 Взрывозащита ДТ (ИПП), относящихся к взрывозащищенному электрооборудованию с взрывозащитой вида «взрывонепроницаемая оболочка», обеспечивается при монтаже и эксплуатации следующими средствами:

2.4.6.1 При монтаже взрывозащищенных ДТ (ИПП) необходимо проверить: состояние взрывозащитных поверхностей; крепежные элементы (крепежные элементы должны быть затянуты, съемные детали должны плотно прилегать к корпусу оболочки, насколько позволяет конструкция); уплотнение кабеля в кабельном вводе.

2.4.6.2 ДТ и ИПП снабжены резьбовыми элементами заземления. Элемент заземления изготовлен из материала стойкого к коррозии и не имеет поверхностной окраски. Не допускается использование для заземления болтов, винтов, шпилек, являющихся крепежными деталями изделия или его составных частей.

2.4.7 После монтажа на месте эксплуатации, крышку клеммной головки (соединительной коробки) зафиксировать от отвинчивания и несанкционированного доступа стопорным устройством или пломбированием.

2.4.8 В качестве соединительных коробок 135-139 должны использоваться сертифицированные оболочки (корпуса, коробки) с маркировкой взрывозащиты 1ExdПСТ4/Т6 следующих производителей:

- коробки ССА производства ООО «КОРТЕМ-ГОРЭЛТЕХ», сертификат № ТС RU C-RU.ГБ05.В.00419;

- коробки ОЭАА-ВЭЛ производства ОАО «ВЭЛАН», сертификат № РОСС RU.МЕ92.В02845;

- соединительные коробки УУМ ВО серии МТ производства ООО «АТЕКС-Электро», сертификат № ТС RU C-RU.ГБ05.В.00117;

- соединительные коробки GUB производства фирмы «FEAM», сертификат № РОСС IT.МЕ92.В02924.



3 ТЕХНИЧЕСКОЕ ОБСЛУЖИВАНИЕ

3.1 Общие указания

3.1.1 ДТ не требует специальных мероприятий по поддержанию его в рабочем состоянии.

3.1.2 Техническое обслуживание ДТ включает в себя профилактические осмотры и периодическую поверку.

3.1.3 Профилактические осмотры проводятся в порядке, установленном на объектах эксплуатации ДТ, но не реже двух раз в год.

3.1.4 Профилактический осмотр заключается в:

- внешнем осмотре ДТ;
- проверка прочности крепления ДТ;
- проверке работоспособности ДТ в соответствии с п. 3.2.1.
- проверке сопротивления изоляции ДТ.

ЗАПРЕЩАЕТСЯ ЭКСПЛУАТАЦИЯ ДТ С ПОВРЕЖДЕННЫМИ ЭЛЕМЕНТАМИ И ДРУГИМИ НЕИСПРАВНОСТЯМИ.

3.2 Проверка работоспособности изделия

3.2.1 Проверку работоспособности производят путем подключения свободных концов ДТ к омметру кл.1,5. Сопротивление измерительной цепи ДТ при температуре $(25 \pm 5)^\circ\text{C}$ должно составлять:

- 50 \pm 1 Ом для ТС с НСХ 46П;
- 55 \pm 1 Ом для ТС с НСХ 50П, 50М;
- 59 \pm 1 Ом для ТС с НСХ 53М;
- 110 \pm 2 Ом для ТС с НСХ 100П, Pt100, 100М;
- 550 \pm 10 Ом для ТС с НСХ Pt500.

3.2.2 Проверка работоспособности измерительных преобразователей, поставляемых в комплекте с ДТ (ИПП), производится согласно руководству по эксплуатации измерительного преобразователя.

3.3 Поверка

3.1 Поверка производится.

ДТ без измерительных преобразователей — по ГОСТ 8.461;

ДТ с измерительными преобразователями — по МП РТ 2026.

3.2 Интервал между поверками ДТ в зависимости от групп условий эксплуатации приведен в таблице 24.

Таблица 24 — ИМП датчиков температуры

Группа условий эксплуатации	Интервал между поверками
I	5 лет
II	2 года
III	1 год

3.4 Настройка

3.4.1 Настройка проводится для ДТ повышенной точности, либо при периодической поверке для сохранения класса точности и компенсации дрейфа первичного и измерительного преобразователей, входящих в состав ДТ. Порядок программирования измерительных преобразователей приведен в приложении И.

3.4.2 Настройка измерительных преобразователей согласно индивидуальной статической характеристики (ИСХ) первичного преобразователя

3.4.2.1 Настройку проводят после поверки измерительного преобразователя. Настройка проводится для ДТ точности **Н10**.

3.4.2.2 Определить ИСХ первичного преобразователя по методике изложенной в МП РТ 2026 при значениях температуры, находящихся внутри диапазона преобразования измерительного преобразователя. ИСХ первичного преобразователя определяется не менее чем при трёх температурах в диапазоне преобразования измерительного преобразователя и, с помощью метода наименьших квадратов, определяются коэффициенты уравнения Каллендара – Ван Дюзена. Среднеквадратичное отклонение аппроксимации полиномом второй степени не должно быть более 0,05 °С.

Примечание: Если диапазон преобразования измерительного преобразователя включает температуры ниже 0 °С, то необходимо определить ИСХ первичного преобразователя в четвертой температурной точке, расположенной ниже 0 °С.

3.4.2.3 Следуя указаниям, изложенным в приложения И, ввести в энергонезависимую память измерительного преобразователя ИСХ первичного преобразователя.

3.4.3 Настройка выходного токового сигнала ДТ с измерительным преобразователем

3.4.3.1 Настройка выполняется при совместной поверке первичного и измерительного преобразователей по МП РТ 2026.

3.4.3.2 Используя данные совместной поверки первичного преобразователя с установленным измерительным преобразователем, либо отдельно данные поверки измерительного преобразователя, следуя указаниям, изложенным в приложения И, ввести в ПО конфигурирования



измерительного преобразователя значения, соответствующие 0 и 100 % от диапазона преобразования.

3.4.3.3 Сохранить данные в энергонезависимой памяти измерительного преобразователя.

4 ТРАНСПОРТИРОВАНИЕ И ХРАНЕНИЕ

4.1 ДТ в упаковке предприятия-изготовителя могут транспортироваться транспортом любого вида, кроме неотапливаемых и негерметизированных отсеков самолетов, на любые расстояния.

4.2 Хранение ДТ – по группе условий хранения 5 по ГОСТ 15150.

5 ГАРАНТИИ ИЗГОТОВИТЕЛЯ

5.1 Изготовитель гарантирует соответствие ДТ требованиям ТУ 4211-003-10854341-2013 при соблюдении потребителем условий транспортирования, хранения, монтажа и эксплуатации.

5.2 Гарантийный срок эксплуатации изделия исчисляется с момента изготовления и приведен в таблице 25.

Таблица 25 — Гарантийный срок эксплуатации

Группа условий эксплуатации	Гарантийный срок эксплуатации
I	5 лет
II	2 года
III	1 год

5.3 Претензии Покупателя по качеству поставленной Продукции принимаются Поставщиком в течение гарантийного срока, указанного в эксплуатационной документации. Для рассмотрения претензии Покупатель предоставляет следующие документы:

- паспорт на Продукцию с отметкой о её вводе в эксплуатацию;
- акт о выявленных недостатках и(или) несоответствии Продукции техническим характеристикам, указанным в паспорте;
- материалы, позволяющие установить причину недостатка и(или) несоответствия (протоколы проверки технического состояния изделий, эксплуатационную документацию, записи оперативных журналов и другие документы, характеризующие условия эксплуатации).

Претензии к качеству Продукции могут быть не признаны, если:

- представленные материалы свидетельствуют о нарушении требований и рекомендаций, изложенных в руководстве по ее эксплуатации, или отсутствуют;



- отсутствуют серийные и идентификационные номера Продукции;
- повреждены пломбы и печати производителя (если они должны быть);
- имеются механические повреждения Продукции;
- имеет место ремонт или модификация Продукции или попытка таковых лицами, не уполномоченными Поставщиком обслуживать Продукцию.

5.4 Решение о замене Продукции по гарантийным обязательствам принимается Поставщиком в течение 10 (десяти) рабочих дней после поступления Продукции с документами, указанными в п. 5.3, в его адрес. Продукция направляется Поставщику на ответственное хранение. Доставка Продукции в адрес Поставщика производится Покупателем самостоятельно и за свой счет.

Поставщик имеет право на проведение независимой технической экспертизы Продукции, к которой предъявлена претензия. При необходимости проведения такой экспертизы срок рассмотрения претензии увеличивается на время проведения экспертизы.

5.5 В случае признания претензии обоснованной Покупатель:

- предоставляет Поставщику накладную по форме № ТОРГ-12 в 2-х экземплярах с обязательным указанием в ней в качестве основания «Возврат некачественной продукции по договору № ___ от ___» и той же цены Продукции, что была приведена Поставщиком при отгрузке;
- в том случае, если операция по возврату некачественной Продукции оформляется Покупателем как «обратная реализация», Покупатель выставляет Поставщику накладную по форме № ТОРГ-12 и счет-фактуру действующего образца, в которых указывается цена возвращаемой Продукции, равная цене приобретения.

Поставщик:

- в первом случае, после получения от Покупателя накладной по форме № ТОРГ-12 в 2-х экземплярах на возврат Продукции, выставляет Покупателю корректировочный счет-фактуру;
- производит поставку новой Продукции в течение 20 (двадцати) рабочих дней с момента предоставления Покупателем накладной и счета-фактуры (только для второго случая);
- компенсирует затраты Покупателя по возврату Продукции в адрес Поставщика.



Приложение А
Перечень ссылочной нормативной документации

Обозначение документа	Наименование документа	Номер раздела, подраздела, пункта, подпункта, приложения в котором дана ссылка
ГОСТ 8.461-2009	Термопреобразователи сопротивления из платины, меди и никеля. Методика поверки	3.1
ГОСТ Р 8.736-2011	Изменения прямые многократные. Методы обработки результатов измерений. Основные положения	1.1.2
ГОСТ 9.014-78	Временная противокоррозионная защита изделий. Общие требования	1.7.6
ГОСТ 12.2.007.0-75	Система стандартов безопасности труда. Изделия электротехнические. Общие требования безопасности	1.1.9
ГОСТ 26.011-80	Средства измерений и автоматизации. Сигналы тока и напряжения электрические непрерывные входные и выходные	1.1.2
ГОСТ 356-80	Арматура и детали трубопроводов. Давления условные, пробные и рабочие. Ряды	1.2.20
ГОСТ 5959-80	Ящики из листовых древесных материалов неразборные для грузов массой до 200 кг. Общие технические условия	1.7.2
ГОСТ 6111-52	Резьба коническая дюймовая с углом профиля 60 градусов	1.2.19.8
ГОСТ 6211-81	Основные нормы взаимозаменяемости. Резьба трубная коническая	1.2.19.8
ГОСТ 6357-81	Основные нормы взаимозаменяемости. Резьба трубная цилиндрическая	1.2.19.8
ГОСТ 6651-2009	Государственная система обеспечения единства измерений. Термопреобразователи сопротивления из платины, меди и никеля. Общие технические требования и методы испытания	1.2.9, 1.2.14, 1.6.1
ГОСТ 9142-90	Ящики из гофрированного картона. Общие технические условия	1.7.2
ГОСТ 12815-80	Фланцы арматуры, соединительных частей и трубопроводов на Ру от 0,1 до 20,0 МПа. Типы. Присоединительные размеры и размеры уплотнительных поверхностей.	1.3.10
ГОСТ 14192-96	Маркировка грузов	1.2.28.1, 1.6.3
ГОСТ 14254-96	Степени защиты, обеспечиваемые оболочками (Код IP)	1.2.26
ГОСТ 15150-69	Машины, приборы и другие технические изделия. Исполнения для различных климатических районов. Категории, условия эксплуатации, хранения и транспортирования в части воздействия климатических факторов внешней среды	1.1.10, 4.2
ГОСТ 17516.1-90	Изделия электротехнические. Общие требования в части стойкости к механическим внешним воздействующим факторам	1.2.23



Приложение А – Продолжение

Обозначение документа	Наименование документа	Номер раздела, подраздела, пункта, подпункта, приложения в котором дана ссылка
ГОСТ 21140-80	Тара. Система размеров	1.7.3
ГОСТ 23170-78	Упаковка для изделий машиностроения. Общие требования	1.7.5
ГОСТ 24705-81	Основные нормы взаимозаменяемости. Резьба метрическая. Основные размеры	1.2.19.8
ГОСТ 25229-82	Основные нормы взаимозаменяемости. Резьба метрическая коническая	1.2.19.8
ГОСТ 26179-84	Основные нормы взаимозаменяемости. Допуски размеров свыше 10000 до 40000 мм	1.2.19.7
ГОСТ 27883-88	Средства измерения и управления технологическими процессами. Надежность. Общие требования и методы испытаний	1.2.29.2
ГОСТ 30631-99	Общие требования к машинам, приборам и другим техническим изделиям в части стойкости к механическим внешним воздействующим факторам при эксплуатации	1.2.23
ГОСТ 30852.0-2002 (МЭК 60079-0:1998)	Электрооборудование взрывозащищенное. Часть 0. Общие требования	1.1.5, 1.1.6, , 1.1.8, 1.2.22, 1.5.2.2, 1.5.3, 1.6.2
ГОСТ 30852.1-2002 (МЭК 60079-1:1998)	Электрооборудование взрывозащищенное. Часть 1. Взрывозащита вида «взрывонепроницаемая оболочка»	1.1.6, 1.5.2, 1.5.2.1
ГОСТ 30852.5-2002 (МЭК 60079-4:1975)	Электрооборудование взрывозащищенное. Часть 4. Метод определения температуры самовоспламенения.	1.1.5, 1.1.6
ГОСТ 30852.9-2002 (МЭК 60079-10:1995)	Электрооборудование взрывозащищенное. Часть 10. Классификация взрывоопасных зон	1.1.5, 1.1.6
ГОСТ 30852.10-2002 (МЭК 60079-11:1999)	Электрооборудование взрывозащищенное. Часть 11. Искробезопасная электрическая цепь «i»	1.1.5, 1.1.8, 1.5.1.1, 1.5.1.2, 1.5.1.3, 1.6.4, 2.4.5.1
ГОСТ 30852.11-2002 (МЭК 60079-12:1978)	Электрооборудование взрывозащищенное. Часть 12. Классификация смесей газов и паров с воздухом по БЭМЗ и минимальным воспламеняющим токам	1.1.5, 1.1.6
ГОСТ 30852.13-2002 (МЭК 60079-14:1996)	Электрооборудование взрывозащищенное. Часть 14. Электроустановки во взрывоопасных зонах (кроме подземных выработок).	1.1.5, 1.1.6, 2.4.1



Приложение А – Продолжение

Обозначение документа	Наименование документа	Номер раздела, подраздела, пункта, подпункта, приложения в котором дана ссылка
ГОСТ 30893.1-2002	Основные нормы взаимозаменяемости. Общие допуски. Предельные отклонения линейных и угловых размеров с неуказанными допусками	1.2.19.7
ГОСТ Р 52350.14-2006	Электрооборудование для взрывоопасных газовых сред. Часть 14. Электроустановки во взрывоопасных зонах (кроме подземных выработок).	2.4.5.4
ГОСТ Р 52931-2008	Приборы контроля и регулирования технологических процессов. Общие технические требования	1.1.10, 1.2.22, 1.2.23, 1.7.1
МП РТ 2026 – 2013	Датчики температуры КТХА, КТНН, КТХК, КТЖК, КТМК и КТХА Ех, КТНН Ех, КТХК Ех, КТЖК Ех, КТМК Ех с унифицированным выходным сигналом. Датчики температуры ТСПТ, ТСМТ и ТСПТ Ех, ТСМТ Ех с унифицированным выходным сигналом. Методика поверки	3.1, 3.4.2.2, 3.4.3.1
ПТЭЭП	«Правил технической эксплуатации электроустановок потребителей»	2.4.1
ПУЭ	«Правила устройства электроустановок»	1.1.5, 1.1.6, 2.4.1
ТР ТС 012/2011	О безопасности оборудования для работы во взрывоопасных средах	Введение, 1.1.2
ASME/ASME B 16.5	Pipe Flanges and Flanged Fittings / Note: revision of ANSI/ASME B16.5-2003* Approved 2009-02-19	1.3.10
DIN EN 1092-1-2008	Flanges and their joints - Circular flanges for pipes, valves, fittings and accessories, PN designated - Part 1: Steel flanges; German version EN 1092-1:2007	1.3.10
IEC 60068-2-6	Environmental testing – Part 2: Tests–Test Fc: Vibration (sinusoidal)	1.2.23
ТУ 4211-003-10854341-2013	Датчики температуры ТСМТ, ТСПТ и ТСМТ Ех, ТСПТ Ех	Введение, 1.2.29.2, 2.1.7, 5.1
ТУ 4211-011-10854341-2013	Гильзы защитные для термоэлектрических преобразователей и термопреобразователей сопротивления	2.3.4



Приложение Б

**Предельная скорость потока измеряемой среды, на кото-
рую рассчитаны датчики температуры**

Таблица Б.1 - Предельная скорость потока измеряемой среды, м/с

Температура, °С	Диаметр защитного чехла, мм	Длина мон- тажной части ТП, мм	Плотность среды, кг/м ³			Не рекомендуемый диапазон скоро- стей, м/с	
			1000	100	10	от	до
20÷400	20	250-320	4	12	40	12	23
		630	2	6	20	3	6
		1000	1,3	4,1	13,1	1,1	2,0
		1250	1,0	3,3	10,5	0,7	1,3
		1600	0,8	2,6	8,2	0,4	0,8
		2000	0,6	2,0	6,5	0,3	0,5
	10	80-160	4	13	40	12	23
		250	3	8	25	5	9
		630	1,0	3,2	10,2	0,8	1,5
		1000	0,6	2,0	6,4	0,3	0,6
		2000	0,30	1,00	3,20	0,07	0,15
	8	80-160	3	10	33	7	15
		250	2	7	22	3	6
		630	0,8	2,6	8,8	0,4	0,8
		1000	0,5	1,7	5,3	0,2	0,4
2000		0,26	0,8	2,62	0,04	0,08	

Приложение В
Исполнения датчиков температуры по способу подключения к внешней измерительной цепи

Таблица В.1 – Разъемы

Обозначение		Схема соединения			Описание
		двухпроводная	трехпроводная	четырёхпроводная*	
без провода	с проводом**				
-002	-2xx				«вилка» мини-разъема
-004	-4xx				«вилка» стандарт-разъема
* — ТС с четырехпроводной схемой соединения комплектуются сдвоенными разъемами для двухпроводной схемы ** — где XX обозначение провода по таблице В.3					

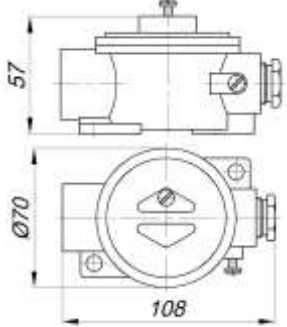
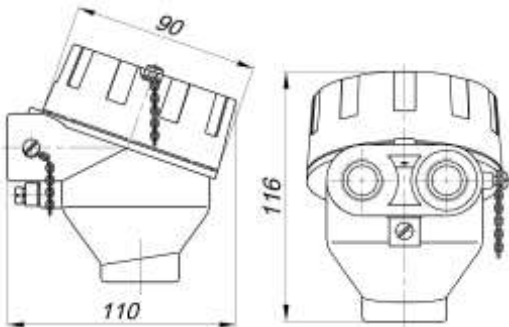
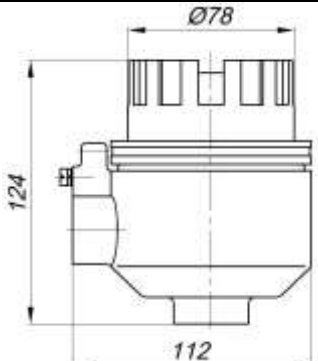
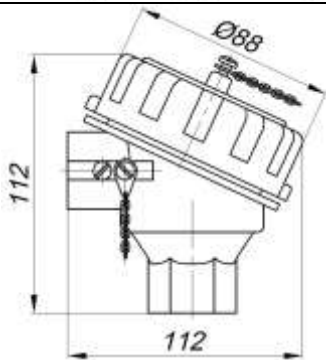
Таблица В.2 — Клеммные головки

Обозначение типа клеммной головки	Описание		
	габаритные размеры	материал	диаметр кабеля, мм
010		полимерный материал	4 – 12,5
013		полимерный материал	4 – 12,5



Приложение В – продолжение

Таблица В.2 — продолжение

Обозначение типа клемм- ной головки	Описание		
	габаритные размеры	материал	диаметр кабеля, мм
14		алюминиевый сплав	4 – 12,5
15		алюминиевый сплав	6,5 – 14,0*
16		алюминиевый сплав	6,5 – 14,0*
17		алюминиевый сплав	6,5 – 14,0*
* — Определяется установленным кабельным вводом			

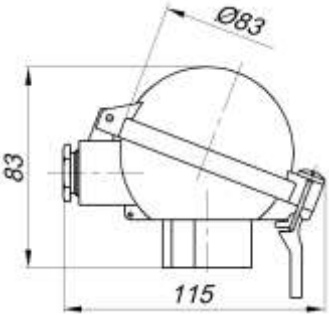
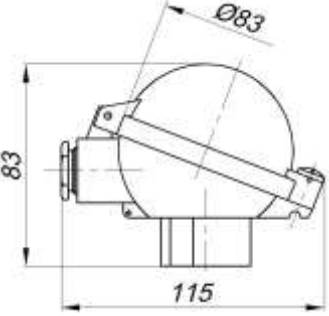
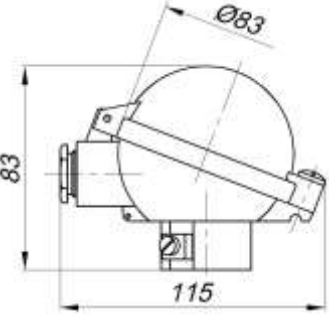
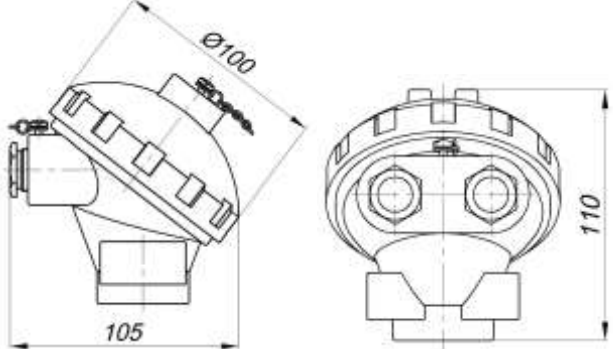
Приложение В – продолжение

Таблица В.2 — продолжение

Обозначение типа клемм- ной головки	Описание		
	габаритные размеры	материал	диаметр кабеля, мм
18	<p>полевой корпус</p>	алюминиевый сплав	6,5 – 14,0*
19	<p>полевой корпус, окно для визуализации</p>	алюминиевый сплав	6,5 – 14,0*
20		алюминиевый сплав	4 – 12,5
21		алюминиевый сплав	4 – 12,5
* — Определяется установленным кабельным вводом			

Приложение В – продолжение

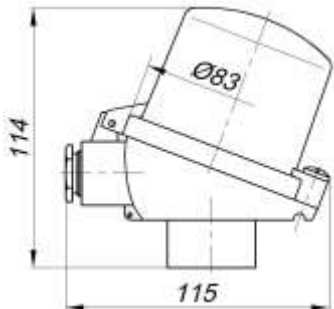
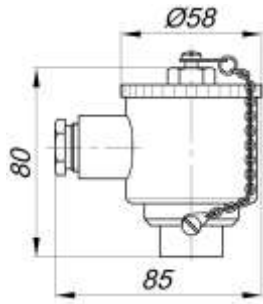
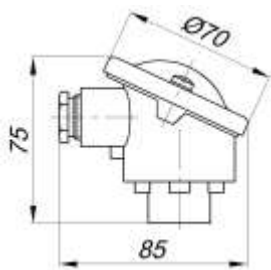
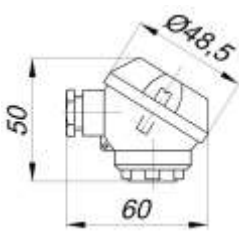
Таблица В.2 — продолжение

Обозначение типа клемм- ной головки	Описание		
	габаритные размеры	материал	диаметр кабеля, мм
22		алюминиевый сплав	4 – 12,5
23		алюминиевый сплав	4 – 12,5
24		алюминиевый сплав	4 – 12,5
25		алюминиевый сплав	4 – 12,5



Приложение В – продолжение

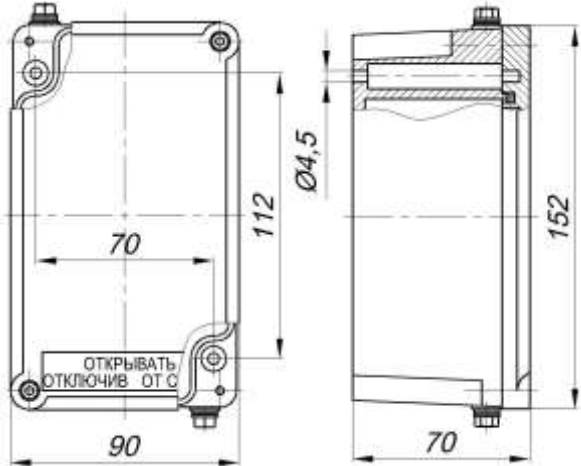
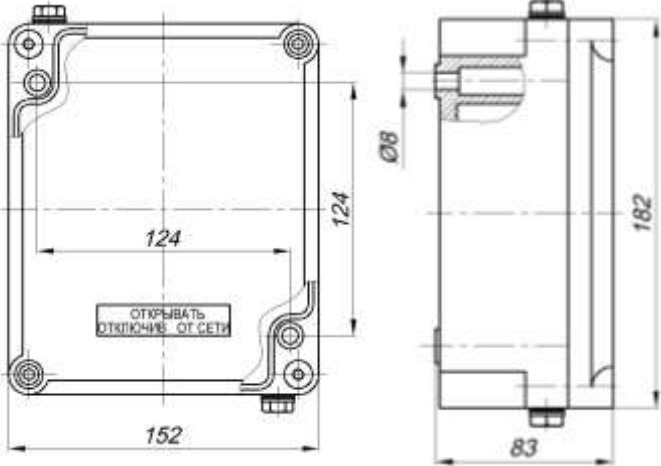
Таблица В.2 — продолжение

Обозначение типа клемм- ной головки	Описание		
	габаритные размеры	материал	диаметр кабеля, мм
26		алюминиевый сплав	4 – 12,5
27		нержавеющая сталь	4 – 12,5
28		алюминиевый сплав	4 – 12,5
29		алюминиевый сплав	4 – 12,5



Приложение В – продолжение

Таблица В.2 — продолжение

Обозначение типа клемм- ной головки	Описание		
	габаритные размеры	материал	диаметр кабеля, мм
44		алюминиевый сплав	определя- ется уста- новленным кабельным вводом
45		алюминиевый сплав	определя- ется уста- новленным кабельным вводом



Приложение В – продолжение

Таблица В.3 — Удлинительные провода

Обозначение	Сечение проводника / наружный диаметр, мм ² / мм	Материал изоляции / экран
50	многожильный, 0,15/ 4,4	изоляция проводников и наружная оболочка из силиконовой резины / внутренний экран из алюмополиэстерной пленки <i>изолирован от корпуса датчика или отсутствует</i>
51	многожильный, 0,15/ 4,4	изоляция проводников и наружная оболочка из силиконовой резины / внутренний экран из алюмополиэстерной пленки <i>изолирован от корпуса датчика и выведен отдельным проводником</i>
52	многожильный, 0,15/ 4,4	изоляция проводников и наружная оболочка из силиконовой резины / внутренний экран из алюмополиэстерной пленки <i>соединен с корпусом датчика и выведен отдельным проводником</i>
60	многожильный, 0,15/ 3,0	изоляция проводников и наружная оболочка из фторопласта / внутренний экран из алюмополиэстерной пленки <i>изолирован от корпуса датчика или отсутствует</i>
61	многожильный, 0,15/ 3,4	изоляция проводников и наружная оболочка из фторопласта / внутренний экран из алюмополиэстерной пленки <i>изолирован от корпуса датчика и выведен отдельным проводником</i>
62	многожильный, 0,15/ 3,4	изоляция проводников и наружная оболочка из фторопласта / внутренний экран из алюмополиэстерной пленки <i>соединен с корпусом датчика и выведен отдельным проводником</i>
66	многожильный, 0,38/ 4,3	изоляция проводников и наружная оболочка из фторопласта / внутреннее армирование из луженой медной проволоки
67	многожильный, 0,07/ 2,8	изоляция проводников и наружная оболочка из фторопласта / внутренний экран из алюмополиэстерной пленки <i>изолирован от корпуса датчика</i>
70	многожильный, 0,22/ 4,0	изоляция проводников и наружная оболочка из стеклонити / наружное армирование из гальванизированной стальной проволоки
80	—	провод в металлорукаве



Приложение Г

Группы механического исполнения датчиков температуры

Отрасль (область) применения	Группа механического исполнения по ГОСТ 30631 и ГОСТ 17516.1	Конструктивная модификация ДТ
Х, НХ	М1	101, 102, 105, 106, 201, 202, 206, 203, 205, 300, 301, 302, 303, 304, 306
	М2	
	М5	
К	М36	101, 102, 105, 106, 201, 202, 206, 203, 205, 300, 301, 302, 303, 304,
Э	М6	105, 106, 206, 306
	М7	101, 102, 201, 202, 203, 205, 300, 301, 302, 303, 304,
	М41	
М	М4	101, 102, 105, 106, 201, 202, 206, 303, 304
	М11	101, 102, 201, 202, 203, 205, 300, 301, 302
ТТС	М27	205, 300, 301, 302,
ПД	М37	205, 300, 301, 302, 303, 304
<p>Х — химическая отрасль НХ — нефтехимическая, нефтеперерабатывающая отрасль Э — энергетика М — металлургия К — компрессоры любой отрасли ТТС — тележки транспортных средств (согласно запросу заказчика) ПД — поршневые двигатели</p>		



Приложение Д

Группы условий эксплуатации датчиков температуры

Тип ТС	Диаметр чехла, мм	Материал чехла	Модификация	Группа условий эксплуатации	Класс допуска	Температура при- менения, °С	ИМП, лет	Средний срок службы, лет
1	2	3	4	5	6	7	8	9
ТСМТ	10, 8, 6	C ₁₀	101, 102, 103, 111	II	A	- 50...+120	2	4
	10	C ₁₃			B, C	- 50...+200		
ТСПТ	10, 8, 6	C ₁₀	101Н, 102Н	I	A, B, C	- 50...+200	5	10
				II	AA	- 50...+150	2	4
				III		- 50...+250	1	2
	10	C ₁₃	101К, 102К, 101, 102, 103	II	A, B, C	- 196...+200	2	4
				I		- 50...+300	5	10
				II		- 50...+450	2	4
III	B, C	- 50...+600	1	2				
ТСМТ	6	C ₁₀	104	II	A, B, C	-50...+120 для датчиков обще- го назначения	2	4
ТСПТ				II	AA	-50...+85 для Ех исполнений датчиков с ИП	2	4
I				A, B, C	5	10		
ТСПТ	4,5; 6	C ₁₀	105, 106, 206	II	AA	-50...+150	2	4
				III		-50...+250	1	2
				I	A, B, C	-50...+300	5	10
				II		-50...+450	2	4
				III		B, C	-50...+600	1
ТСПТ	10, 8	C ₁₀	107, 108	I	A, B, C	- 50...+300	5	10
				II		- 50...+450	2	4
	10	C ₁₃		III	B, C	- 50...+600	1	2
				II	AA	- 50...+150	2	4
				III		- 50...+250	1	2
ТСМТ	10, 8, 6	C ₁₀	201, 202	II	A	- 50...+120	2	4
	10	C ₁₃			B, C	- 50...+200		



Приложение Д - продолжение

Тип ТС	Диаметр чехла, мм	Материал чехла	Модификация	Группа условий эксплуатации	Класс допуска	Температура применения, °С	ИМП, лет	Средний срок службы, лет
1	2	3	4	5	6	7	8	9
ТСПТ	10, 8, 6	С ₁₀	201Н, 202Н	I	A, B, C	- 50...+200	5	10
				II	AA	- 50...+150	2	4
				III		- 50...+250	1	2
	10	С ₁₃	201К, 202К, 201, 202	II	A, B, C	- 196...+200	2	4
				I		- 50...+300	5	10
				II		- 50...450	2	4
III	B, C	- 50...600	1	2				
ТСМТ	4, 5, 6	С ₁₀	203	II	A	- 50...+120	2	4
B, C					- 50...+150			
ТСПТ				II	AA	- 50...+150	2	4
					A, B, C	- 50...+350		
				I	A, B, C	- 50...+300	5	10
				I	B, C	- 50...+150		
II	AA	- 50...+150	2	4				
ТСМТ	3, 4, 5	С ₁₀	204	II	B, C	- 50...+150	2	4
ТСПТ				I	A, B, C	- 50...+150	5	10
ТСМТ	5, 8	С ₁₀ , Л	301, 302, 311	II	B, C	- 50...+150	2	4
ТСПТ		С ₁₀ , Л		I	A, B, C	- 50...+150	5	10
ТСПТ	3	С ₁₀	205	I	A, B, C	- 50...+150	5	10
ТСМТ	4, 5, 6	С ₁₀	300	II	A	- 50...+120	2	4
B, C					- 50...+150			
ТСПТ				I	A, B, C	- 50...+150	5	10
				II	AA	- 50...+150	2	4
ТСМТ	10	С ₁₀	303, 304	II	A	- 50...+120	2	4
B, C					- 50...+150	2	4	
ТСПТ				I	A, B, C	- 50...+150	5	10
ТСПТ	—	Л	305	I	A, B, C	- 50...+300	5	10
ТСМТ	—	ПЭ р/у труб- ка	306	II	B, C	- 50...+90	2	5
ТСПТ				I	B, C	- 50...+90	5	10

Приложение Е

Схемы внешних измерительных цепей

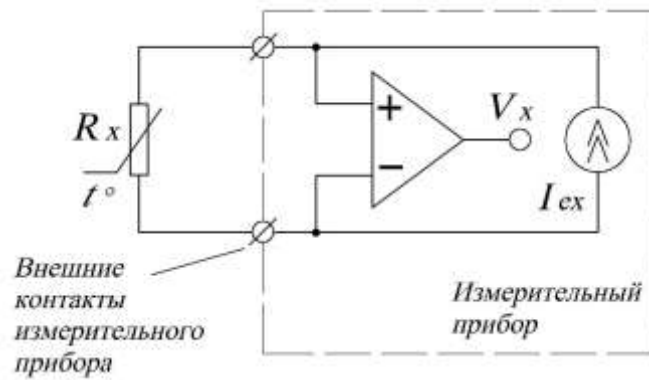


Рис. Е.1 — Двухпроводная схема подключения термометра сопротивления

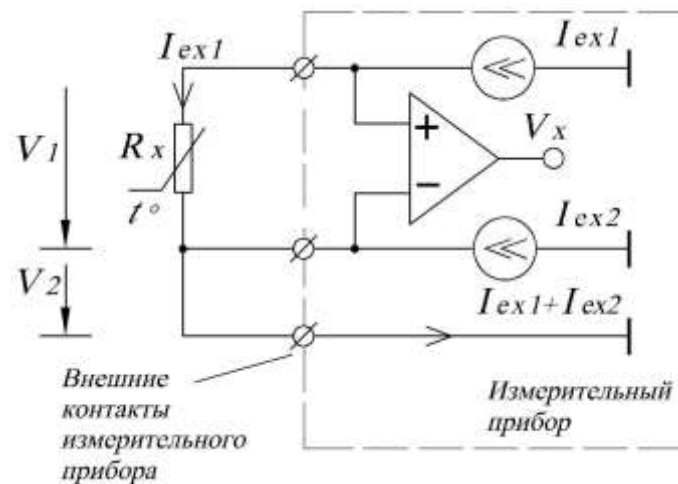


Рис. Е.2 — Трехпроводная схема подключения термометра сопротивления

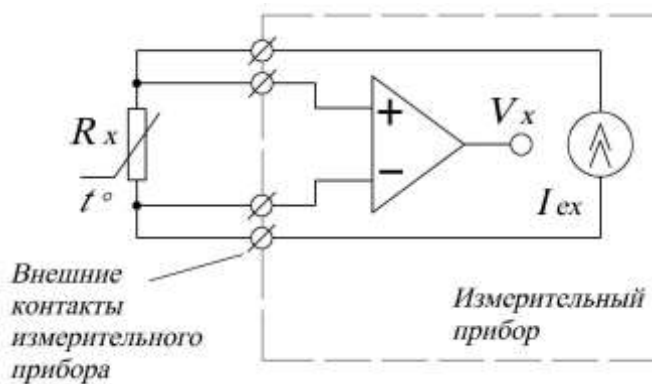


Рис. Е.3 — Четырехпроводная схема подключения термометра сопротивления

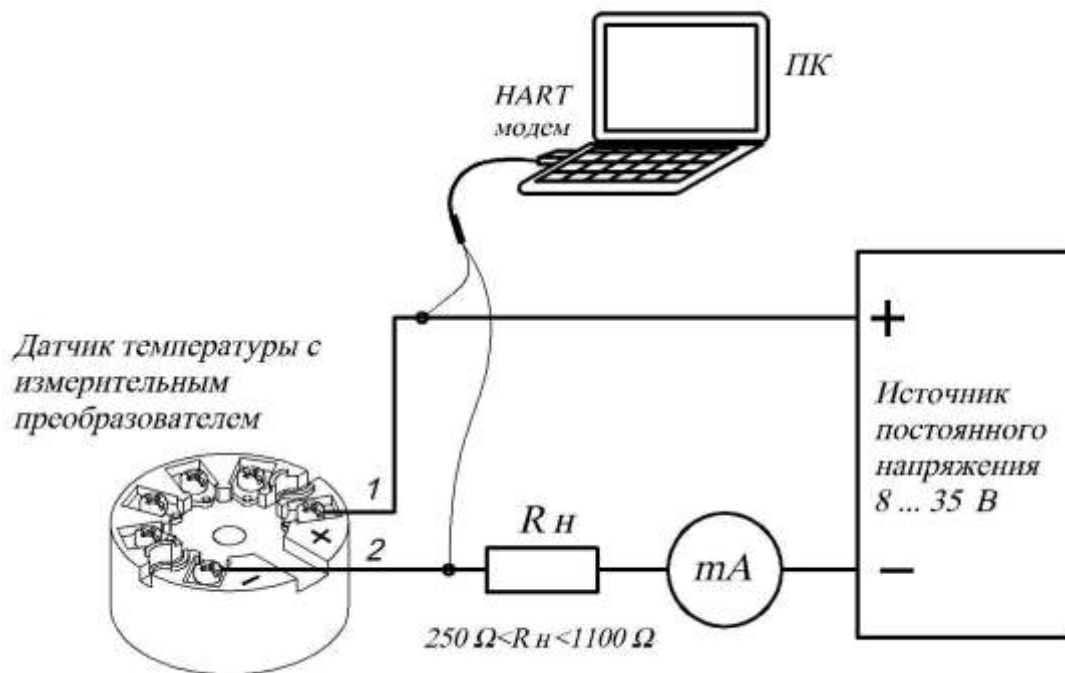
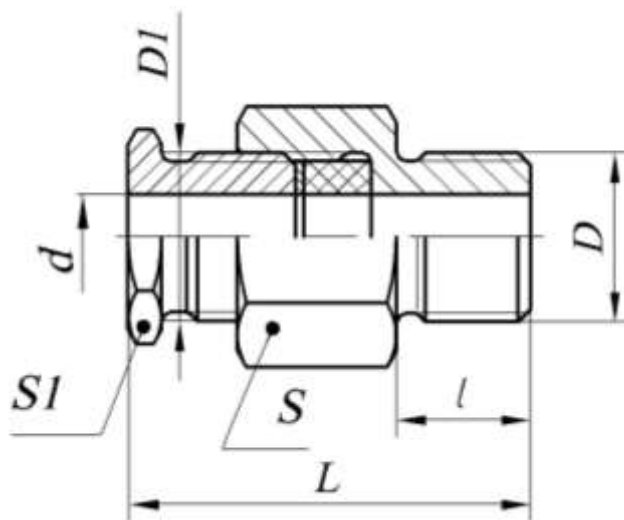


Рис. Е.4 — Схема подключения датчиков температуры с измерительным преобразователем

Примечание — В каждом конкретном случае схема внешних соединений первичных датчиков температуры определяется типом вторичного измерительного прибора и содержится в эксплуатационной документации вторичного измерительного прибора.

Приложение Ж
Штуцер передвижной



Обозначение	Размеры, мм						
	L	l	D	D ₁	d	S	S ₁
ЮНКЖ 031.33-20	73	24	M33x2	M33x2	21,0	41	36
ЮНКЖ 031.27-20	69	20	M27x2	M33x2	21,0	41	36
ЮНКЖ 031.27-10	50	20	M27x2	M20x1,5	10,5	32	22
ЮНКЖ 031.20-10	49	16	M20x1,5	M20x1,5	10,5	27	22
ЮНКЖ 031.20-8	46	16	M20x1,5	M20x1,5	8,5	27	22
ЮНКЖ 031.16-6	43	14	M16x1,5	M14x1,5	6,3	22	17
ЮНКЖ 031.16-5	43	14	M16x1,5	M12x1,5	5,3	22	14
ЮНКЖ 031.16-4,6	43	14	M16x1,5	M12x1,5	5,0	22	14
ЮНКЖ 031.16-4	43	14	M16x1,5	M12x1,5	4,3	22	14
ЮНКЖ 031.12-3	37	12	M12x1,5	M12x1,5	3,3	17	14
ЮНКЖ 031.12-4	37	12	M12x1,5	M12x1,5	4,3	17	14
ЮНКЖ 031.8-5	37	12	M8x1	M12x1,5	5,3	14	14
ЮНКЖ 031.8-3	37	12	M8x1	M12x1,5	3,3	14	14

Приложение И

Программирование измерительных преобразователей PR electronics A/S

Программирование измерительных преобразователей PR electronics A/S можно осуществить двумя способами:

- при помощи интерфейса обмена данными Loop Link и конфигурационного ПО PReset PC;
- при помощи HART-модема и конфигурационного ПО PReset PC.

ЗАПРЕЩАЕТСЯ ИСПОЛЬЗОВАТЬ Loop Link ДЛЯ СВЯЗИ С МОДУЛЯМИ PR, УСТАНОВЛЕННЫМИ ВО ВЗРЫВООПАСНОЙ ЗОНЕ.

1 Загрузка индивидуальной статической характеристики первичного преобразователя

1.1 Подключить измерительный преобразователь (далее ИП) к ПК. Схемы соединений представлены на рис.И.1 и И.2.

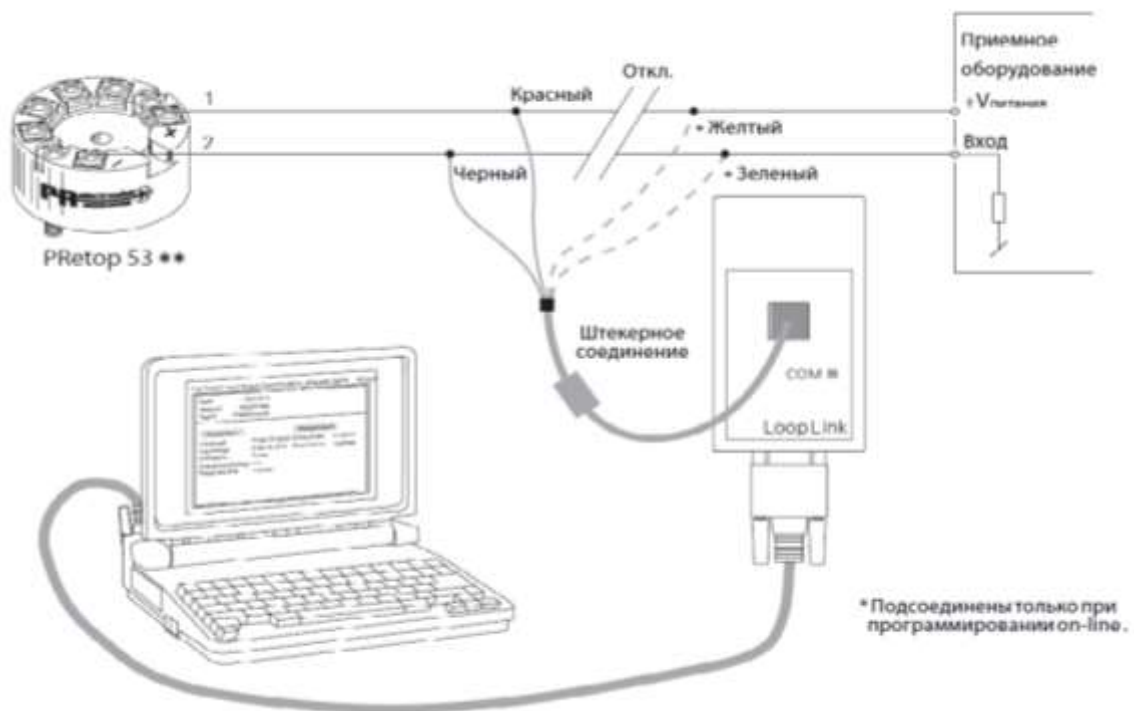


Рис. И.1 — Схема соединений интерфейса обмена данными Loop Link

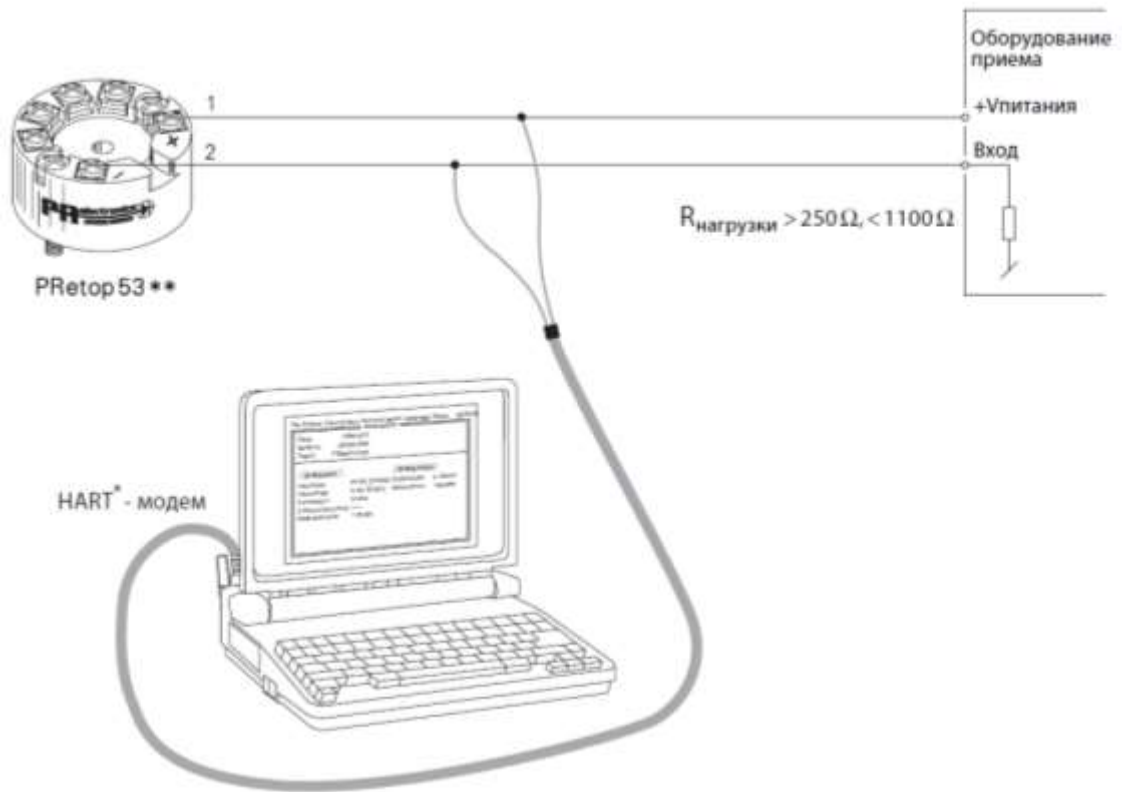


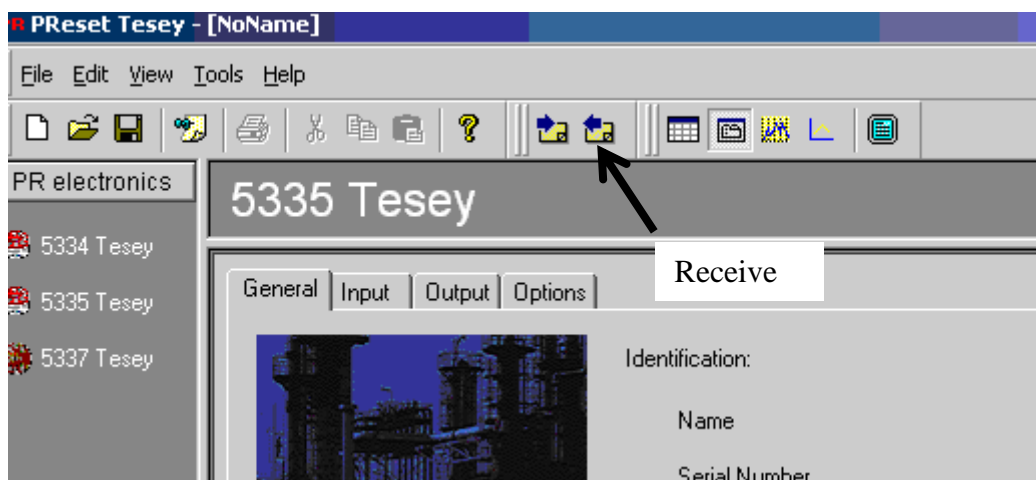
Рис. И.2 — Схема соединений с использованием HART-модема



1.2 Открыть ПО Preset PC

1.3 В левом окне «PR electronics» выбрать тип ИП, например — «5335».

Нажать «Receive», чтобы выгрузить параметры с ИП на ПК:





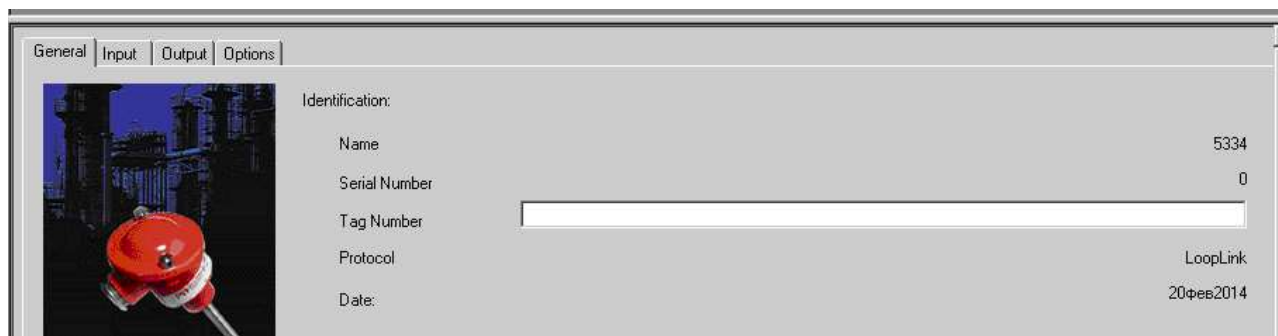
Нажать «YES»:



Нажать «OK»:

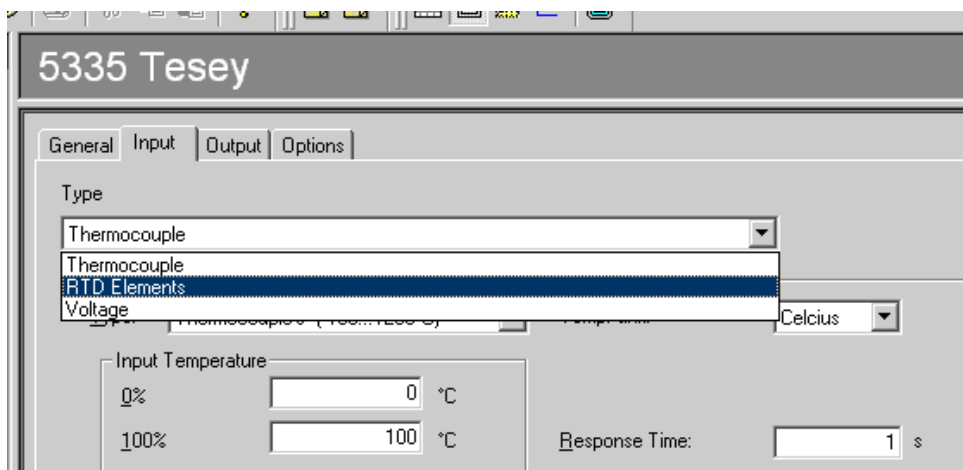


Во вкладке «General» появится тип ИП, серийный номер ИП. При необходимости записать номер «Tag Number»:



1.4 Открыть вкладку «Input».

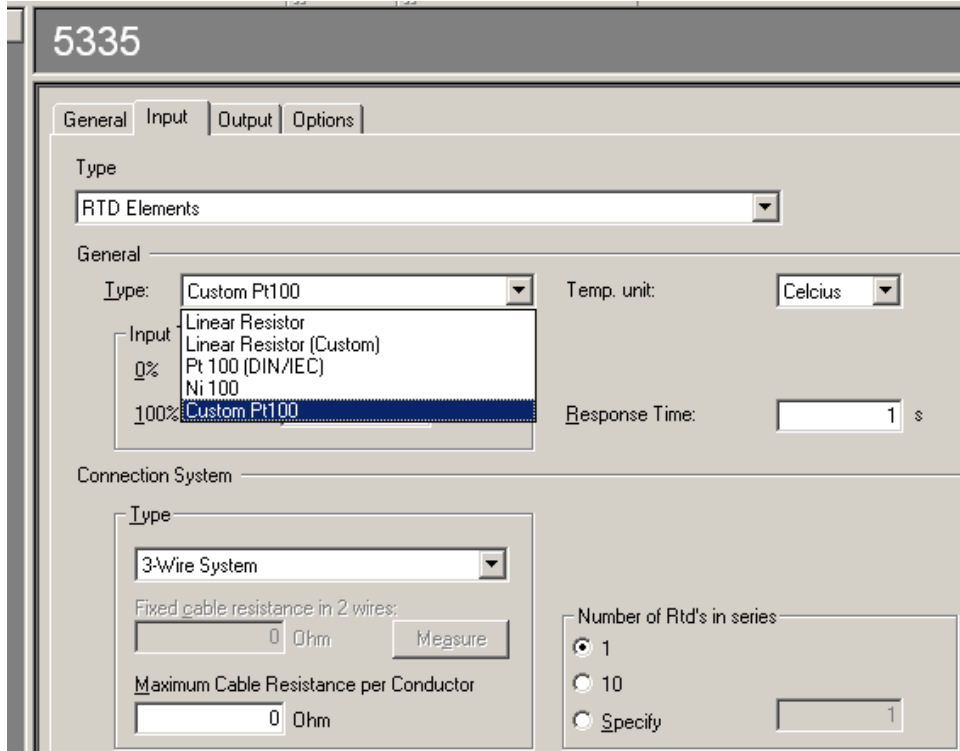
1.4.1 Выбрать из списка «Type» — «RTD Elements»:





1.4.2 В области «General» из списка «Type» выбрать НСХ термопреобразователя сопротивления:

- для ввода НСХ Pt100 выбрать «Pt100 (DIN/IEC)»;
- для ввода другой НСХ выбрать «CUSTOM Pt100».



1.4.3 В области «Input Temperature» ввести значения диапазона измерения:

0% — соответствует начальному значению диапазона измерения;

100% — соответствует конечному значению диапазона измерения.

1.4.4 В области «Connection System» из списка «Type» выбрать схему соединения внутренних проводников термопреобразователя сопротивления.

1.5 Открыть вкладку «Output».

1.5.1 На вкладке в области «General» выбрать:

- из списка «Output» — «4...20 mA»;
- из списка «Limits» — «Namur NE 43»;

1.5.2 В области «Sensor Error Action» (Shorted) установить «Namur NE43 Downscale» — 3.5 mA.

В области «Sensor Error Action» (brocken) установить «Namur NE43 Upscale» — 23 mA.



5335 Tesey

General | Input | Output | Options

Type: Current

General

Output: 4...20 mA

0%: 4 mA

100%: 20 mA

Limits: Namur NE 43

Low: 3,8 mA

High: 20,5 mA

Sensor Error Action

Sensor Error Action (Shorted): Namur NE 43 Downscale

Value: 3,5 mA

Sensor Error Action (broken): Namur NE 43 Upscale

Value: 23 mA

1.6 Открыть вкладку «Options».

1.6.1 В списке «Linearization» выбрать «Callendar van Dusen Coefficients» и нажать «Specify»:

5335 Tesey

General | Input | Output | Options

Linearization

Callendar van Dusen Coefficients

Specify

Callendar van Dusen Coefficients

Loaded Point Linearization

View

Process Calibration

Analog Input (X0): 0 °C

Analog Input (X1): 100 °C

Analog Output (Y0): 4 mA

Analog Output (Y1): 20 mA

Calibrate

1.6.2 В появившемся окне, ввести значение R0 и коэффициенты A, B, C.

1.6.3 Нажать «Back to configuration»:

5335 Tesey

Custom Linearization

Elements: Unit: View data

Graph mode: Back to Configuration

R0	100	R0	100
A	0,00383	Alpha	0,0037698
B	-6,02e-007	Beta	0,159159637116
C	-6e-012	Delta	1,596901692397

Callendar van Dusen Coefficients

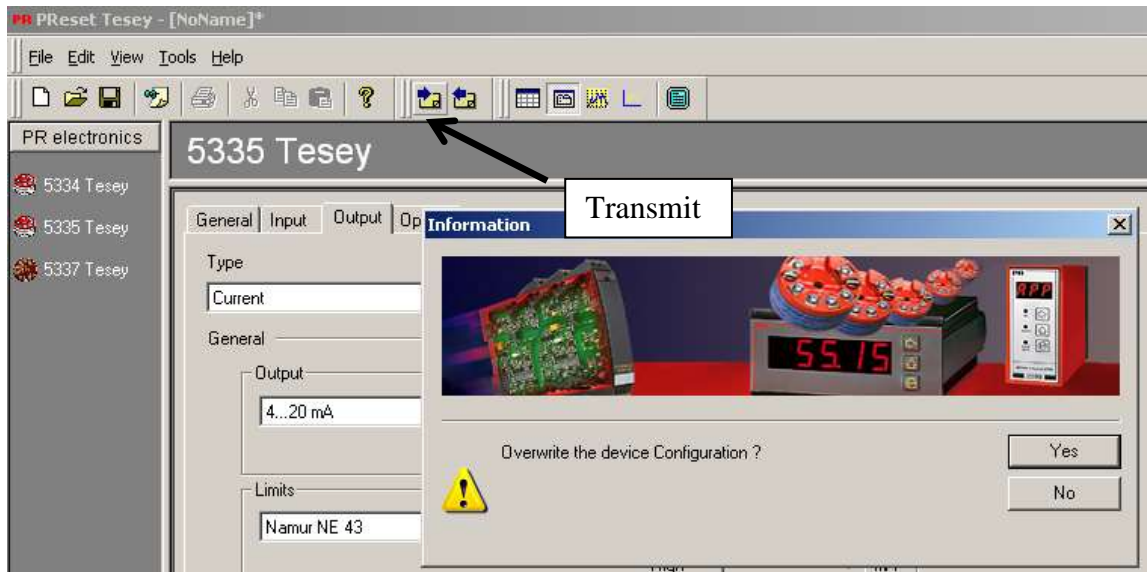
806,207

756,207

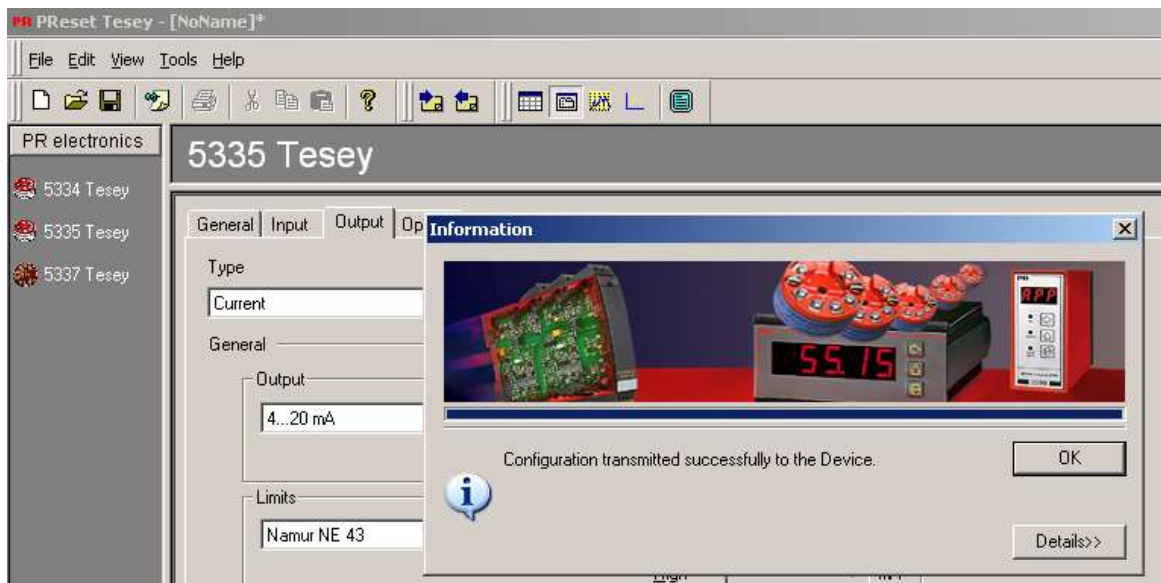
706,207



1.7 Для загрузки установленных параметров в ИП нажать «Transmit» и «YES»:



Нажать «OK»:





2 Настройка выходного токового сигнала ДТ с измерительным преобразователем (общий сдвиг сигнала)

2.1 Собрать измерительную схему (см. рис. И.1, И.2)

2.2 Открыть ПО Preset PC.

2.3 В левом окне «PR electronics» выбрать модификацию ИП. Нажать «Receive», чтобы выгрузить параметры с ИП на ПК (см. п. 1.3).

2.4 Открыть вкладку «Output». Выбрать в поле «Output» из списка «Specify».

Ввести значения 0 % и 100 % диапазона измерения в мА, с учетом величины сдвига:

5335

General Input Output Options

Type
Current

General

Output

Specify 0% 4.3 mA
Fixed 100% 20.3 mA
Specify
4...20 mA
20...4 mA

Specify Low 3.8 mA
High 20.5 mA

Sensor Error Action

Sensor Error Action (Shorted)
Namur NE 43 Downscale
Value: 3.5 mA

Sensor Error Action (broken)
Namur NE 43 Upscale
Value: 23 mA

2.5 Нажать «Transmit», чтобы загрузить установленные параметры в ИП (см. п. 1.7).



Приложение К
Разрешительные документы



ФЕДЕРАЛЬНОЕ АГЕНТСТВО
ПО ТЕХНИЧЕСКОМУ РЕГУЛИРОВАНИЮ И МЕТРОЛОГИИ

СВИДЕТЕЛЬСТВО

об утверждении типа средств измерений

RU.C.32.010.A № 54885

Срок действия до **16 апреля 2019 г.**

НАИМЕНОВАНИЕ ТИПА СРЕДСТВ ИЗМЕРЕНИЙ
Датчики температуры ТСПТ Ex, ТСМТ Ex

ИЗГОТОВИТЕЛЬ
Общество с ограниченной ответственностью "Производственная компания "ТЕСЕЙ" (ООО "ПК "ТЕСЕЙ"), г. Обнинск Калужской обл.

РЕГИСТРАЦИОННЫЙ № **57176-14**

ДОКУМЕНТЫ НА ПОВЕРКУ
ГОСТ 8.461-2009; МП РТ 2026-2013

ИНТЕРВАЛ МЕЖДУ ПОВЕРКАМИ Для датчиков типа ТСПТ: 5 лет для классов А,В,С с температурой применения от минус 50 до 300°C; 2 года для класса АА с температурой применения от минус 50 до 150°C и для классов А,В,С с температурами применения от минус 196 до минус 50°C, свыше 300 до 450°C; 1 год для класса АА с температурой применения от 150 до 250°C и для классов А,В,С с температурой применения от 450 до 600°C.
Для датчиков типа ТСМТ – 2 года

Тип средств измерений утвержден приказом Федерального агентства по техническому регулированию и метрологии от **16 апреля 2014 г. № 476**

Описание типа средств измерений является обязательным приложением к настоящему свидетельству.

Заместитель Руководителя
Федерального агентства


Ф.В.Булыгин
"21.04" 2014 г.

Серия СИ № **014921**



ФЕДЕРАЛЬНОЕ АГЕНТСТВО
ПО ТЕХНИЧЕСКОМУ РЕГУЛИРОВАНИЮ И МЕТРОЛОГИИ

СВИДЕТЕЛЬСТВО

об утверждении типа средств измерений

RU.C.32.010.A № 54884

Срок действия до 16 апреля 2019 г.

НАИМЕНОВАНИЕ ТИПА СРЕДСТВ ИЗМЕРЕНИЙ
Датчики температуры ТСПТ, ТСМТ

ИЗГОТОВИТЕЛЬ

Общество с ограниченной ответственностью "Производственная компания
"ТЕСЕЙ" (ООО "ПК "ТЕСЕЙ"), г. Обнинск Калужской обл.

РЕГИСТРАЦИОННЫЙ № 57175-14

ДОКУМЕНТЫ НА ПОВЕРКУ
ГОСТ 8.461-2009; МП РТ 2026-2013

ИНТЕРВАЛ МЕЖДУ ПОВЕРКАМИ Для датчиков типа ТСПТ: 5 лет для классов А,В,С с температурой применения от минус 50 до 300°C; 2 года для класса АА с температурой применения от минус 50 до 150°C и для классов А,В,С с температурами применения от минус 196 до минус 50°C, свыше 300 до 450°C; 1 год для класса АА с температурой применения от 150 до 250°C и для классов А,В,С с температурой применения от 450 до 600°C.
Для датчиков типа ТСМТ – 2 года

Тип средства измерений утвержден приказом Федерального агентства по техническому регулированию и метрологии от 16 апреля 2014 г. № 476

Описание типа средств измерений является обязательным приложением к настоящему свидетельству.

Заместитель Руководителя
Федерального агентства










Ф.В.Бульгин

"31.04" 2014 г.

Серия СИ

№ 014920



ТАМОЖЕННЫЙ СОЮЗ							
СЕРТИФИКАТ СООТВЕТСТВИЯ							
EAC	№ ТС <u>RU C-RU.ГБ06.В.00262</u>						
	Серия RU № 0061303						
ОРГАН ПО СЕРТИФИКАЦИИ взрывозащищенных средств измерений, контроля и элементов автоматизации ФГУП «ВНИИФТРИ» (ОС ВСИ «ВНИИФТРИ») Адрес: Российская Федерация, 141570, Московская область, Солнечногорский район, городское поселение Менделеево; телефон/факс +7 (495) 526-63-03; e-mail: ilvsi@vniiftri.ru Аттестат аккредитации № РОСС RU.0001.11ГБ06 от 25 апреля 2013 выдан Росаккредитацией							
ЗАЯВИТЕЛЬ							
ООО «Производственная компания «ТЕСЕЙ» Адрес: Россия, 249034, Калужская обл., г. Обнинск, проспект Ленина 144, офис 72 ОГРН: 1024000946639; телефон: +7(48439) 9-37-41; факс: +7(48439) 9-37-41; e-mail: zakaz@tesey.com							
ИЗГОТОВИТЕЛЬ							
ООО «Производственная компания «ТЕСЕЙ» Адрес: Россия, 249100, Калужская обл., Жуковский р-н, Муниципальное образование сельское поселение д. Верховье, площадка № 2, участок № 1							
ПРОДУКЦИЯ							
Датчики температуры КТХА Ex, КТХК Ex, КТНН Ex, КТЖК Ex, КТМК Ex, ТСМТ Ex, ТСПТ Ex, преобразователи ИПП Ex Технические условия ТУ 4211-002-10854341-2013 Технические условия ТУ 4211-003-10854341-2013 Серийный выпуск							
КОД ТН ВЭД ТС	9025 90 000 9						
СООТВЕТСТВУЕТ ТРЕБОВАНИЯМ							
Технического регламента Таможенного союза ТР ТС 012/2011 «О безопасности оборудования для работы во взрывоопасных средах»							
СЕРТИФИКАТ ВЫДАН НА ОСНОВАНИИ							
1. Протокол испытаний № 14.1705 от 06.05.2014 ИЛ ВСИ «ВНИИФТРИ» (№ РОСС RU.0001.21ИП09 до 27 апреля 2015) 2. Акт о результатах анализа состояния производства от 28.03.2014 3. Сертификат соответствия СМК № 13.0567.026 до 30.04.2016							
ДОПОЛНИТЕЛЬНАЯ ИНФОРМАЦИЯ							
Условия и сроки хранения, срок службы (годности) - в соответствии с ТУ 4211-002-10854341-2013, ТУ 4211-003-10854341-2013. Сертификат действителен с Ex-приложением на шести листах. Схема сертификации Ic							
СРОК ДЕЙСТВИЯ С	19.05.2014 ПО 18.05.2019 ВКЛЮЧИТЕЛЬНО						
	<table border="0"> <tr> <td>Руководитель (уполномоченное лицо) органа по сертификации</td> <td></td> <td>Г.Е. Епихина</td> </tr> <tr> <td>Эксперт (эксперт-аудитор) (эксперты (эксперты-аудиторы))</td> <td></td> <td>Н.С. Ольхов</td> </tr> </table>	Руководитель (уполномоченное лицо) органа по сертификации		Г.Е. Епихина	Эксперт (эксперт-аудитор) (эксперты (эксперты-аудиторы))		Н.С. Ольхов
Руководитель (уполномоченное лицо) органа по сертификации		Г.Е. Епихина					
Эксперт (эксперт-аудитор) (эксперты (эксперты-аудиторы))		Н.С. Ольхов					



ТАМОЖЕННЫЙ СОЮЗ ДЕКЛАРАЦИЯ О СООТВЕТСТВИИ

Заявитель, Общество с ограниченной ответственностью «Производственная компания «ТЕСЕЙ», ОГРН: 1024000946639

Адрес: 249034, Россия, Калужская область, г. Обнинск, пр. Ленина, 144, офис 72,
Фактический адрес: 249034, Россия, Калужская область, г. Обнинск, пр. Ленина, 144, офис 72, Телефон: 4843993741, Факс: 4843993741

в лице Директора Каржавина Андрея Викторовича

заявляет, что Датчики температуры, модели КТХА Ех, КТНН Ех, КТХК Ех, КТЖК Ех, КТМК Ех, КТХА, КТНН, КТХК, КТЖК, КТМК, ТСПТ Ех, ТСМТ Ех, ТСПТ, ТСМТ, ТУ 4211-002-10854341-2013, ТУ 4211-003-10854341-2013

изготовитель Общество с ограниченной ответственностью «Производственная компания «ТЕСЕЙ», Адрес: 249034, Россия, Калужская область, г. Обнинск, пр. Ленина, 144, офис 72, Фактический адрес: 249034, Россия, Калужская область, г. Обнинск, пр. Ленина, 144, офис 72, ОГРН: 1024000946639, Телефон: 4843993741, Факс: 4843993741
Код ТН ВЭД 9025192000, Серийный выпуск

соответствует требованиям

ТР ТС 020/2011 "Электромагнитная совместимость технических средств"

Декларация о соответствии принята на основании

протоколов испытаний №№ 8242, 8243 от 02.04.2014 г. Испытательный центр ООО «АКАДЕМСИБ», рег. № РОСС RU.0001.21AB09 от 01.08.2011, адрес: 630024, Новосибирская обл., г. Новосибирск, ул. Бетонная, д. 14

Дополнительная информация

Условия хранения продукции в соответствии с требованиями ГОСТ 15150-69. Срок хранения (службы, годности) указан в прилагаемой к продукции товаросопроводительной документации и/или эксплуатационной документации.

Декларация о соответствии действительна с даты регистрации по 02.04.2019



Каржавин Андрей Викторович

(инициалы и фамилия руководителя организации-заявителя или физического лица, зарегистрированного в качестве индивидуального предпринимателя)

Сведения о регистрации декларации о соответствии:

Регистрационный номер декларации о соответствии: TC N RU Д-RU.MM04.B.03679

Дата регистрации декларации о соответствии: 03.04.2014



ВСЕРОССИЙСКИЙ НАУЧНО-ИССЛЕДОВАТЕЛЬСКИЙ
ИНСТИТУТ СЕРТИФИКАЦИИ
ОТКРЫТОЕ АКЦИОНЕРНОЕ ОБЩЕСТВО
(ОАО "ВНИИС")

Электрический пер., д.3/10, строение 1,
г. Москва, 123557

Телефон: (499) 253 70 06 Факс: (499) 253 33 60
http://www.vniis.ru E-mail: vniis@vniis.ru

Иск. № 101-Кс/315 от 19.03.2014г.

Заместителю директора по НТР
Производственной компании
ООО «ТЕСЕЙ»
В.А. Каржавину
249034, Калужская обл., г. Обнинск,
пр. Ленина, д. 144, оф. 72
тел. (4839) 9 37 41

На № 151/1
от 07.03.2014 г.

На Ваш запрос о принадлежности к объектам обязательного подтверждения соответствия продукции: датчики температуры КТХА, КТХК, КТНН, КТЖК, КТМК, КТХА Ех, КТХК Ех, КТНН Ех, КТЖК Ех, КТМК Ех (ТУ 4211-002-10854341-2013); датчики температуры ТСМТ, ТСПТ, ТСМТ Ех, ТСПТ Ех (ТУ 4211-003-10854341-2013), сообщаем следующее.

Указанная в справке продукция не подпадает под действие Технического регламента Таможенного союза «О безопасности низковольтного оборудования» (ТР ТС 004/2011), утвержденного Решением Комиссии Таможенного союза от 16.08.2011г. № 768 (с изменениями), и представление сертификата соответствия или декларации о соответствии не требуется.

Также указанная в справке продукция не подпадает под действие Технического регламента Таможенного союза «О безопасности машин и оборудования» (ТР ТС 010/2011), утвержденного Решением Комиссии Таможенного союза от 18.10.2011г. № 823 (с изменениями), и представление сертификата соответствия или декларации о соответствии не требуется.

Настоящая справка действительна до внесения изменений в документы, устанавливающие необходимость проведения обязательного подтверждения соответствия данной продукции.

Заведующий отделом института

И.З. Аронов

Круглосуточный автоинформатор (499) 253 00 78
телефоны для справок (499) 253 03 68, (499) 253 03 79
факсы (499) 253 00 85, (499) 253 68 55





 **Федеральная служба по аккредитации** 000146

АТТЕСТАТ АККРЕДИТАЦИИ В ОБЛАСТИ ОБЕСПЕЧЕНИЯ ЕДИНСТВА ИЗМЕРЕНИЙ

№ 1259
(номер аттестата аккредитации)

Настоящий аттестат удостоверяет, что **Общество с ограниченной ответственностью**
(наименование и ОГРН (ОГРНИП) юридического лица (исключительно для предпринимателя))

"Производственная компания "ТЕСЕЙ" ОГРН 1024000946639
249037, Калужская обл., г. Обнинск, пр. Ленина, д. 75 А
(адрес)

аккредитован(о) в области обеспечения единства измерений и официально признана его компетентность
выполнять работы и (или) оказывать услуги **по поверке средств измерений**
(вид работы и(или) услуги)

Область аккредитации определена в приложении к настоящему аттестату и является его неотъемлемой частью.

СРОК ДЕЙСТВИЯ АТТЕСТАТА АККРЕДИТАЦИИ с **19 июля 2012 г.** по **19 июля 2017 г.**

М.П.  Руководитель (заместитель Руководителя)
органа по аккредитации **С.В. Мигин** (Ф.И.О.)

ГОСТ Р ИСО 17025-2005 (ИСО 17025:2005) - 01.2006

По вопросам продаж и поддержки обращайтесь:

Волгоград (844)278-03-48, Воронеж (473)204-51-73, Екатеринбург (343)384-55-89, Казань (843)206-01-48, Краснодар (861)203-40-90, Красноярск (391)204-63-61, Москва (495)268-04-70, Нижний Новгород (831)429-08-12, Новосибирск (383)227-86-73, Ростов-на-Дону (863)308-18-15, Самара (846)206-03-16, Санкт-Петербург (812)309-46-40, Саратов (845)249-38-78, Уфа (347)229-48-12

Единый адрес tse@nt-rt.ru

Веб-сайт: <http://tesey.nt-rt.ru>