

## Модификация 01.17

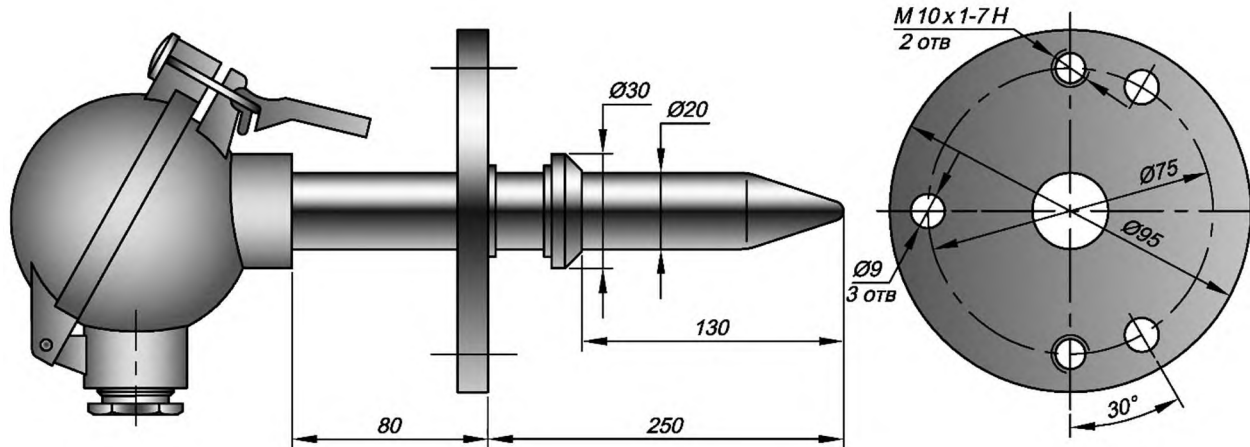
Предназначены для измерения температуры в камере смешения резиносмесителя.

Размеры фланца и монтажная длина могут быть изменены по техническому заданию Заказчика

Датчики могут иметь вид взрывозащиты 0ExiallCT6 X или 1ExdIICT6 по ГОСТ 30852.10-2002. Подробнее см. «Варианты Исполнений» далее.

В клеммные головки могут устанавливаться измерительные преобразователи с унифицирован-

ным выходным сигналом постоянного тока 4-20 мА и (или) цифровым сигналом по протоколам HART, PROFIBUS-PA, FOUNDATION Fieldbus. Для удобства подключение проводов к ИП рекомендуется использовать головки вариантов модификаций 16, 23, 28. Клеммные головки оснащаются штатным либо специализированным кабельным вводом. Подробнее см. «Варианты Исполнений» далее.



Температура применения:

Тип КТ	Диаметр чехла	Материал чехла	Группа условий эксплуатации	Температура применения, °С	Интервал между поверками	Средний срок службы
КТХК КТХА КТНН	20	С10	II	-40...+200	2 года	4 года

### ТЕХНИЧЕСКИЕ ХАРАКТЕРИСТИКИ

Рабочий спай	один	Изолирован или Неизолирован
Вибростойкость ГОСТ Р 52931	группа N2	
Сейсмостойкость MSK-64	9 баллов при уровне установки над нулевой отметкой до 70 м	
Климатическое исполнение ГОСТ 15150	УХЛ2. Температура окружающей среды:	-60...+120°С для изделий общего назначения
		-60...+85 °С для исполнения Ex с аналоговым сигналом
		-55...+85°С для изделий с унифицированным выходным сигналом
Поверка	- МИ 3090-2007 – для датчиков с монтажной длиной от 20 до 250 мм, без измерительных преобразователей;	
	- ГОСТ 8.338-2001 – для датчиков с монтажной длиной от 250 мм, без измерительных преобразователей;	
	- МП РТ 2026-2013 – для датчиков с установленными измерительными преобразователями.	
Показатель тепловой инерции $\tau_{0,63}$	10 секунд	

### Показатели надежности

Группа условий эксплуатации	Вероятность безотказной работы	Назначенный срок службы	Средний срок службы	Гарантийный срок эксплуатации
II	0,95 за 16 000 часов	2 года	4 года	2 года

Пределы допускаемой основной погрешности для датчиков с унифицированным выходным сигналом постоянного тока 4-20 мА по ГОСТ 26.011 и цифровым сигналом по протоколу HART, указаны с учетом вклада погрешности компенсации холодных спаев

Выходной сигнал	Условное обозначение	Пределы допускаемой погрешности	Выходной сигнал	Условное обозначение	Пределы допускаемой погрешности
4-20мА	T40	$\pm 0,4\% \cdot t_n^*$ или $\pm 1,5^\circ\text{C}$	4-20мА+HART	H25	$\pm 0,25\% \cdot t_n$ или $\pm 0,9^\circ\text{C}$ ;
	T50	$\pm 0,5\% \cdot t_n$ или $\pm 2,0^\circ\text{C}$		H40	$\pm 0,4\% \cdot t_n$ или $\pm 1,2^\circ\text{C}$ ;
	T70	$\pm 0,7\% \cdot t_n$ или $\pm 2,5^\circ\text{C}$		H50	$\pm 0,5\% \cdot t_n$ или $\pm 1,7^\circ\text{C}$ ;
	T80	$\pm 0,8\% \cdot t_n$ или $\pm 2,5^\circ\text{C}$		H80	$\pm 0,8\% \cdot t_n$ или $\pm 2,5^\circ\text{C}$
	T100	$\pm 1\% \cdot t_n$ или $\pm 2,5^\circ\text{C}$			

\* -  $t_n$  диапазон настройки измерительного преобразователя необходимо умножить на указанное значение в %. Выбрать большее значение.

### По вопросам продаж и поддержки обращайтесь:

Волгоград (844)278-03-48, Воронеж (473)204-51-73, Екатеринбург (343)384-55-89, Казань (843)206-01-48, Краснодар (861)203-40-90, Красноярск (391)204-63-61, Москва (495)268-04-70, Нижний Новгород (831)429-08-12, Новосибирск (383)227-86-73, Ростов-на-Дону (863)308-18-15, Самара (846)206-03-16, Санкт-Петербург (812)309-46-40, Саратов (845)249-38-78, Уфа (347)229-48-12

Единый адрес [tse@nt-rt.ru](mailto:tse@nt-rt.ru)

Веб-сайт: <http://tseey.nt-rt.ru>

ВАРИАНТЫ ИСПОЛНЕНИЙ

<b>КТХА</b>		<b>01.17</b>	—	<b>0</b>	<b>20</b>	—	<b>к1</b>		—	<b>И</b>		—	<b>С10</b>	—	<b>20</b>	—	<b>L</b>	/	<b>ℓ</b>	—	
1	2	3		4	5		6	7		8	9		10		11		12		13		14

Поле	Наименование	Код	Описание		
1	Тип датчика	<i>КТХА, КТХК, КТНН,</i> <i>Не заполнено</i>	кабельная термопара с НСХ по ГОСТ Р 8.585-2001		
2	Вид взрывозащиты	<i>Exi</i>	электрооборудование общего назначения		
		<i>Exd</i>	0ExiallCT6 X, искробезопасная цепь по ГОСТ 30852.10-2002		
			1ExdIICT6, взрывонепроницаемая оболочка по ГОСТ 30852.1-2002		
3	Модификация	<b>01.17</b>			
4	Кабельный ввод	<b>0</b>	штатный кабельный ввод клеммной головки		
		<b>A-Z</b>	Специализированный кабельный ввод (см. таблицу 3 стр.1-13)		
5	Узел коммутации датчика (см. таблицу «Варианты модификаций» стр. 1-10)	<b>15; 16</b>	алюминиевая головка	IP66/IP68	<b>1ExdIICT6 / 0ExiallCT6 X</b> общего назначения
		<b>20; 22</b>	алюминиевая головка	IP65	
		<b>21; 23; 24; 25; 26; 28; 29</b>	алюминиевая головка	IP66	<b>0ExiallCT6 X</b> или общ. назнач.
6	Условное обозначение класса датчика	<b>к1; к2</b>	Подробнее см. таблицу 5 стр 2-9		
7	Выходной сигнал, условное обозначение точности измерительного преобразователя, см. табл. 5 на стр. 2-10	<i>Не заполнено</i>	аналоговый сигнал (mV) в соответствии с НСХ		
		<b>T40</b>	4-20 мА	для к0	
		<b>T50; T70</b>		для к1	
		<b>T80; T100</b>	для к2		
		<b>H40</b>	4-20 мА +HART	для к0	
<b>H25; H50</b>	для к1				
<b>H80</b>	для к2				
8	Исполнение рабочего спая датчика	<b>Н</b>	неизолированный спай, только общего назначения		
		<b>И</b>	изолированный спай		
9	Количество пар термоэлектродов	<i>Не заполнено</i>	1 пара термоэлектродов		
10	Материал защитной арматуры	<b>С10</b>	сталь 12Х18Н10Т		
11	Наружный диаметр	<b>20;</b>	размер в мм по выбору Заказчика		
12	Монтажная длина	<b>100÷500</b>	монтажная длина L до рабочего конца в мм		
13	Размер ℓ от фланца до головки	<i>Не заполнено</i>	если 80 мм		
		<b>30÷500</b>	указать размер в мм, если 80 мм не подходит		
14	Дополнительная информация		Заполняется при необходимости, например для идентификации фланца		

ПРИМЕРЫ ОБОЗНАЧЕНИЯ ДЛЯ ЗАКАЗА И РАСШИФРОВКА

	<b>КТХК 01.17-020 - к2 - Н - С10 - 20 - 250</b>		
	Вид изделия	<b>КТ</b>	кабельный ТП
	НСХ	<b>ХА</b>	хромель-копель
	Взрывозащита	<b>-</b>	Общего назначения
	Модификация	<b>01.17</b>	
	Кабельный ввод	<b>0</b>	штатный
	Коммутация (код головки)	<b>20</b>	с защелкой, IP65
	Класс допуска	<b>к1</b>	второй класс
	Выходной сигнал	<b>—</b>	аналоговый
	Вид спая	<b>И</b>	неизолированный
Материал защитной оболочки	<b>С10</b>	сталь 12Х18Н10Т	
Диаметр рабочей части	<b>20</b>	мм	
Длина монтажная	<b>250</b>	мм	
Длина до головки	<b>—</b>	80 мм	

По вопросам продаж и поддержки обращайтесь:

Волгоград (844)278-03-48, Воронеж (473)204-51-73, Екатеринбург (343)384-55-89, Казань (843)206-01-48, Краснодар (861)203-40-90, Красноярск (391)204-63-61, Москва (495)268-04-70, Нижний Новгород (831)429-08-12, Новосибирск (383)227-86-73, Ростов-на-Дону (863)308-18-15, Самара (846)206-03-16, Санкт-Петербург (812)309-46-40, Саратов (845)249-38-78, Уфа (347)229-48-12

Единый адрес [tse@nt-rt.ru](mailto:tse@nt-rt.ru)

Веб-сайт: <http://tesey.nt-rt.ru>