

Модификации 02.01, 02.02, 02.19, 02.34

Предназначены для измерения температуры жидких, газообразных, сыпучих сред, а также поверхностей твердых тел.

При установке на технологическом оборудовании сложной геометрии и в труднодоступных местах допускается изгибать датчики для размещения рабочего спая в требуемой зоне измерения вплоть до сворачивания в петлю или спираль.

Термопреобразователи наружным диаметром 3, 4, 5 мм и монтажной длиной 20 и более метров рекомендуются для контроля температуры стенок энергетических котлов. Максимальная монтажная длина термопреобразователей диаметром 3 мм может составлять 600 метров (для прокладки в шахтах и скважинах и т.п.). Термопреобразователи диаметром 1,0–1,5 мм удобны для проведения точных и малоинерционных температурных измерений в научных исследованиях при малых габаритах термометрируемых объектов.

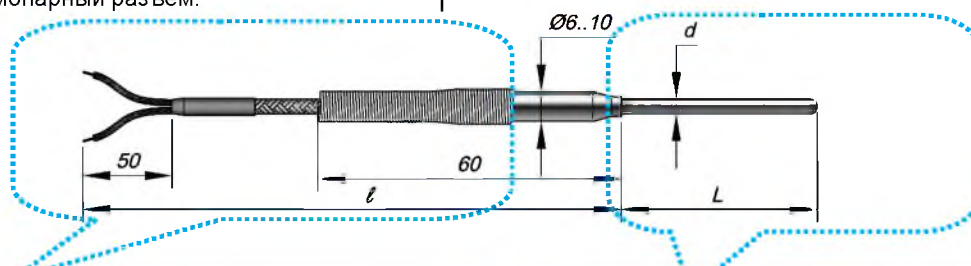
Выводы термоэлектродов удлиняются с помощью удлинительного провода длиной ℓ . Место соединения помещено в переходную втулку и загерметизировано. На свободных концах провода может быть установлен термопарный разъем.

Для монтажа датчика на объекте используются передвижные штуцера ЮНКЖ 031 (см. раздел 10), рассчитанные на номинальное (условное) давление 1,0 МПа. Для расширения области применения термопреобразователи КТхх 02.01 могут изготавливаться с приваренными (припаянными) монтажными элементами по чертежам Заказчика.

Модификации 02.19 и 02.34 предназначены для измерения температуры поверхности твердых тел. 02.19 крепится к поверхности с помощью шпильки, наконечник 02.34 приваривается к поверхности (см. рис. 4 стр. 2-15).

Датчики могут иметь вид взрывозащиты 0ExialICT6 X по ГОСТ 30852.10-2002. Подробнее см. «Варианты Исполнений» далее.

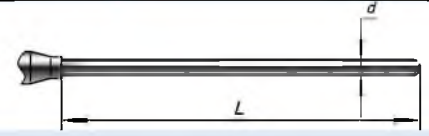
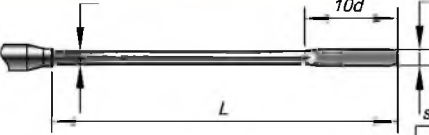
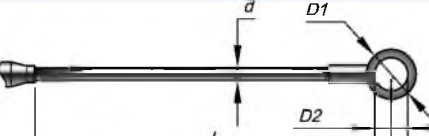
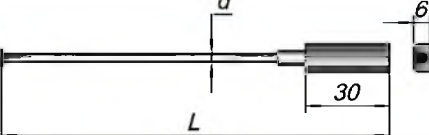
При необходимости использования **измерительных преобразователей** с унифицированным выходным сигналом постоянного тока **4-20 мА** и (или) цифровым сигналом по протоколам **HART, PROFIBUS-PA, FOUNDATION Fieldbus**, могут комплектоваться выносными преобразователями ИПП (см. стр 12-4).



УЗЕЛ КОММУТАЦИИ

МОДИФИКАЦИЯ

| | |
|--|--|
|  двойная изоляция из силиконовой резины 050 |  двойная изоляция из силиконовой резины с экраном 051, 052 |
|  двойная изоляция из фторопласта 060 |  двойная изоляция из фторопласта с экраном 061, 062 |
|  двойная изоляция из силиконовой резины, внешнее армирование 053 |  двойная изоляция из фторопласта, внешнее армирование 063 |
|  мини-вилка 2xx |  стандарт-вилка 4xx |
|  двойная изоляция из стеклонити, внешнее армирование 070 |  металлорукав 080 |

| |
|--|
|  02.01 |
|  02.02 |
|  02.19 |
|  02.34 |

По вопросам продаж и поддержки обращайтесь:

Волгоград (844)278-03-48, Воронеж (473)204-51-73, Екатеринбург (343)384-55-89, Казань (843)206-01-48, Краснодар (861)203-40-90, Красноярск (391)204-63-61, Москва (495)268-04-70, Нижний Новгород (831)429-08-12, Новосибирск (383)227-86-73, Ростов-на-Дону (863)308-18-15, Самара (846)206-03-16, Санкт-Петербург (812)309-46-40, Саратов (845)249-38-78, Уфа (347)229-48-12

Единый адрес tse@nt-rt.ru

Веб-сайт: <http://tesev.nt-rt.ru>

Температурный диапазон

| Тип КТ | Температура применения, °С | Группа условий эксплуатации | Интервал между поверками | Выбор кабеля | |
|----------------|----------------------------|-----------------------------|--------------------------|------------------|------------------------------|
| | | | | Диаметр оболочки | Материал оболочки |
| КТХА | - 40 .. + 600 | I | 5 лет | 3; 4; 4,5; 6 | C321; C316; T310; T446; T600 |
| | - 200 .. + 600 | | | 1,5; 2; | C321; C316; T310; T600 |
| | - 200 .. + 800 | II | 2 года | 3; 4; 4,5; 6 | C321 |
| | - 200 .. + 900 | | | 3; 4; 4,5; 6 | C316; T310; T600 |
| | - 200 .. + 800 | | | 1,5; 2; | C321 |
| | - 200 .. + 900 | III | 1 год | 1,5; 2; | C316; T310; T600 |
| | - 200 .. + 1000 | | | 3 | T310; T446; T600 |
| | - 200 .. + 1100 | | | 4,5; 6 | T310; T446; T600 |
| | - 40 .. + 700 | | | 1 | C321; T310; T600 |
| - 40 .. + 1300 | IV | Не нормирован | 4,5; 6 | T600 | |
| КТНН | - 40 .. + 800 | I | 5 лет | 3; 4,5 | T310; T600; T740 |
| | - 200 .. + 600 | | | 1,5; 2 | C321 |
| | - 200 .. + 800 | II | 2 года | 1,5; 2 | T310; T600; T740 |
| | - 200 .. + 1000 | | | 3 | T310; T600 |
| | - 200 .. + 1100 | | | 4,5 | T310; T600 |
| | - 200 .. + 800 | | | 3; 4,5 | T740 |
| | - 200 .. + 900 | III | 1 год | 1,5; 2 | C321 |
| | - 200 .. + 1000 | | | 1,5 | T310; T600 |
| | - 200 .. + 1100 | | | 1,5; 2 | T740 |
| | - 200 .. + 1150 | | | 3 | T310; T600 |
| | - 200 .. + 1200 | | | 4,5 | T310; T600 |
| | - 40 .. + 800 | IV | Не нормирован | 3; 4,5 | T740 |
| | - 40 .. + 1300 | | | 1 | T600; T740 |
| КТХК | - 40 .. + 600 | I | 5 лет | 3; 4; 4,6; 5; 6 | C10 |
| | - 100 .. + 800 | II | 2 года | 3; 4; 4,6; 5; 6 | |
| | - 100 .. + 600 | III | 1 год | 1,5 | |
| | - 40 .. + 600 | IV | Не нормирован | 1 | |
| КТЖК | - 40 .. + 760 | II | 2 года | 2; 3; 4,5 | C321; C316 |
| КТМК | - 40 .. + 200 | II | 2 года | 2; 3; 4,5 | C10; C321 |
| | - 200 .. + 370 | III | 1 год | | |

ТЕХНИЧЕСКИЕ ХАРАКТЕРИСТИКИ

| Рабочий спай | Изолирован(ы) или Неизолирован(ы) | |
|-------------------------------------|---|--|
| | один | два |
| Вибростойкость ГОСТ Р 52931 | группа V3 | |
| Номинальное (условное) давление | 0,1МПа без монтажных элементов | до 150МПа в зависимости от монтажных элементов |
| Сейсмостойкость MSK-64 | 9 баллов при уровне установки над нулевой отметкой до 70 м | |
| Климатическое исполнение ГОСТ 15150 | УХЛ2. Температу- ра окружающей среды: -60..+120°С для изделий общего назначения -60..+85 °С для исполнения Ех с аналоговым сигналом | |
| Поверка | - МИ 3090-2007 – для датчиков с монтажной длиной от 20 до 250 мм - ГОСТ 8.338-2001 – для датчиков с монтажной длиной от 250 мм | |

Показатель тепловой инерции $\tau_{0,63}$:

| Вид рабочего спая | Показатель тепловой инерции датчика в зависимости от диаметра, сек | | | | | | | |
|-----------------------------|--|---------|------------|---------|---------|--------------|---------|---------|
| | d = 0,5 | d = 1,0 | d = 1,5; 2 | d = 3,0 | d = 4,0 | d = 4,5; 4,6 | d = 5,0 | d = 6,0 |
| Изолированный от оболочки | 0,05 | 0,15 | 0,4 | 1,0 | 1,5 | 2,0 | 3,0 | 4,0 |
| Неизолированный от оболочки | 0,03 | 0,05 | 0,15 | 0,5 | 1,0 | 1,0 | 1,5 | 2,0 |

Показатели надежности

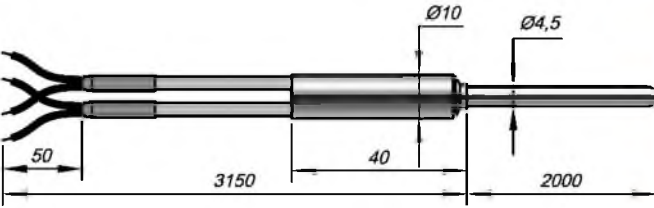
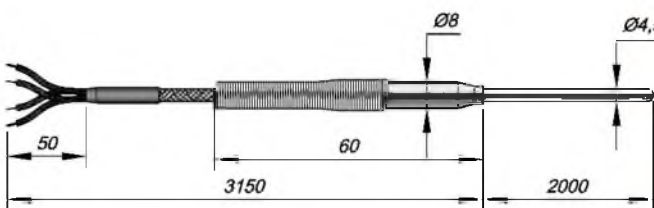
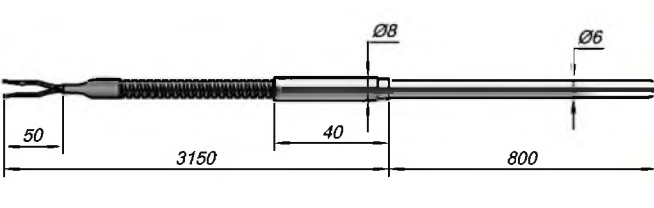
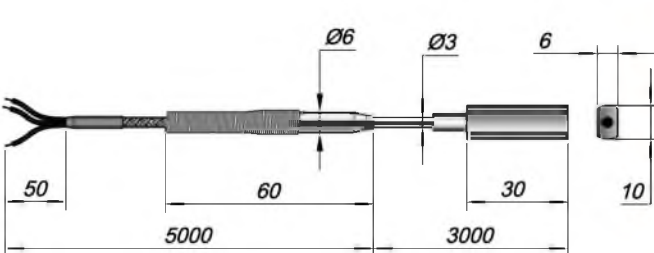
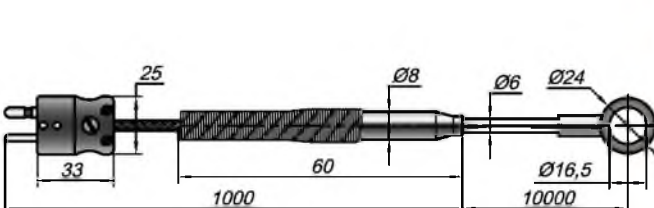
| Группа условий эксплуатации | Вероятность безотказной работы | Назначенный срок службы | Средний срок службы | Гарантийный срок эксплуатации |
|-----------------------------|--------------------------------|-------------------------|---------------------|-------------------------------|
| I | 0,95 за 40 000 часов | 5 лет | 10 лет | 5 лет |
| II | 0,95 за 16 000 часов | 2 года | 4 года | 2 года |
| III | 0,95 за 8 000 часов | 1 год | 2 года | 1 год |
| IV | Не нормирована | Не нормирован | Не нормирован | Не нормирован |

ВАРИАНТЫ ИСПОЛНЕНИЙ

| | | | | | | | | | | | | | | |
|-------------|------------|--------------|----------|-----------|-----------|----------|-------------|----------|----------|----------|----------|----------|----|----|
| КТХА | Exi | 02.01 | 2 | 50 | к1 | И | Т310 | Д | 3 | L | / | / | | |
| 1 | 2 | 3 | 4 | 5 | 6 | 7 | 8 | 9 | 10 | 11 | 12 | 13 | 14 | 15 |

| Поле | Наименование поля | Код | Описание | |
|------|--|---|--|--|
| 1 | Тип датчика | КТХА , КТХК , КТНН , КТЖК , КТМК | кабельная термопара с НСХ по ГОСТ Р 8.585-2001 | |
| 2 | Вид взрывозащиты | <i>Не заполнено</i> <i>Exi</i> | электрооборудование общего назначения 0ExialICT6 X, искробезопасная цепь по ГОСТ 30852.10-2002 | |
| 3 | Модификация, Определяет конструктивные особенности | <i>02.01</i> <i>02.02</i> <i>02.19</i> <i>02.34</i> | без монтажных элементов, базовая модификация без монтажных элементов, с подкатанным наконечником с кольцом для крепления на болт с элементом для приварки к поверхности | |
| 4 | Узел коммутации | <i>0</i> <i>2</i> <i>4</i> | свободные концы 50мм вилка мини-разъема вилка стандарт-разъема | IP65 провод 50-69, 80 IP40 провод 70 IP40 IP40 0ExialICT6 или общ. назнач. общего назначения общего назначения общего назначения |
| 5 | Вариант исполнения проводов (см. таблицу «Варианты модификаций» стр. 1-14) | <i>50</i> <i>51</i> <i>52</i> <i>54</i> <i>60</i> <i>61</i> <i>62</i> <i>63</i> <i>64</i> <i>70</i> <i>80</i> | многожильный провод, изоляция Силикон / Экран / Силикон – экран провода изолирован от корпуса датчика и не имеет вывода многожильный провод, изоляция Силикон / Экран / Силикон – экран изолирован от корпуса датчика и имеет отдельный вывод многожильный провод, изоляция Силикон / Экран / Силикон – экран соединен с корпусом датчика и имеет отдельный вывод одножильный провод изоляция Силикон / Силикон без экрана многожильный провод, изоляция Фторопласт / Экран / Фторопласт – экран провода изолирован от корпуса датчика и не имеет вывода многожильный провод, изоляция Фторопласт / Экран / Фторопласт – экран изолирован от корпуса датчика и имеет отдельный вывод многожильный провод, изоляция Фторопласт / Экран / Фторопласт – экран соединен с корпусом датчика и имеет отдельный вывод многожильный провод, изоляция Фторопласт / Фторопласт / наружное армирование изолированное от корпуса датчика одножильный провод изоляция Фторопласт / Фторопласт без экрана многожильный провод, изоляция проводников и наружная оболочка из стеклонити / наружное армирование из гальванизированной стали многожильный провод с фторопластовой изоляцией в металлорукаве. | |
| 6 | Условное обозначение класса датчика | <i>к0; к1; к2</i> | Подробнее см. таблицу 5 стр 2-9 | |
| 7 | Исполнение рабочего спая | <i>О</i> <i>Н</i> <i>И</i> | открытый спай неизолированный спай изолированный спай | общего назначения общего назначения 0ExialICT6 или общего назначения |
| 8 | Количество пар термоэлектродов | <i>Не заполнено</i> <i>2</i> | 1 пара термоэлектродов 2 пары термоэлектродов (2 спая) | |
| 9 | Материал наружной оболочки кабеля | <i>С10</i> <i>С321</i> <i>С316</i> <i>Т310</i> <i>Т446</i> <i>Т600</i> <i>Т740</i> | сталь 12Х18Н10Т (только для КТХК) сталь AISI 321 сталь AISI 316 сталь AISI 310 сталь AISI 446 сплав INCONEL 600 сплав ALLOY 740 | |
| 10 | Толщина оболочки кабеля | <i>Не заполнено</i> <i>Д</i> | стандартная толщина оболочки (см. таблицу 1 введение) двойная толщина оболочки (см. таблицу 1 введение) | |
| 11 | Наружный диаметр | <i>1;</i> <i>1,5; 2</i> <i>3;4; 4,5; 4,6; 5; 6</i> | размер в мм по выбору Заказчика | общего назначения 02.01 0ExialICT6 или 02.01 общего назначения 02.01, 02.02, 02.19, 02.34 |
| 12 | Монтажная длина L | <i>10÷100 000</i> | 100, 120, 200, 250, 320, 400, 500, 630, 800, 1000, 1250, 1600, 2000, 2500, 3150 и более | |
| 13 | Количество удлинительных проводов | <i>Не заполнено</i> <i>2х</i> | Один удлинительный провод с количеством пар термоэлектродов указанным в пункте 8 Два провода по 1 паре термоэлектродов в каждом | И, И2, Н, Н2 И2 кроме провода 80 |
| 14 | Длина /провода | <i>100÷30 000</i> | указать размер в мм.: 500, 1000, 2000 3150 и более | |
| 15 | Дополнительная информация | <i>Не заполнено</i> <i>D/d</i> <i>30x10x6</i> | для 02.01 и 02.02 внешний и внутренний диаметры наконечника 02.19 размер приварного элемента для 01.34 | |

ПРИМЕРЫ ОБОЗНАЧЕНИЯ ИЗДЕЛИЙ И РАСШИФРОВКА

| | | | |
|--|---|---|--|
| <p>КТХА 02.01-050 - κ1 - И2 - С321 - 4,5 - 2000/2x3150</p>  | <p>Вид изделия НСХ Взрывозащита Модификация Узел коммутации Вид провода Класс допуска Вид спая Материал оболочки ка- беля и ее толщина Диаметр кабеля Длина монтажная Длина провода</p> | <p>КТ ХА - 02.01 0 50 κ1 И2 С321 4,5 2000 2x3150</p> | <p>кабельный ТП хромель-алюмель общего назначения свободные концы силикон / экран / силикон первый класс два, изолированный сталь AISI 321, стандартная толщина мм мм Два провода по 3150мм каж- дый</p> |
| <p>КТХА 02.01-050 - κ1 - И2 - С321 - 4,5 - 2000/3150</p>  | <p>Вид изделия НСХ Взрывозащита Модификация Узел коммутации Вид провода Класс допуска Вид спая Материал оболочки ка- беля и ее толщина Диаметр кабеля Длина монтажная Длина провода</p> | <p>КТ ХА - 02.01 0 50 κ1 И2 С321 4,5 2000 2x3150</p> | <p>кабельный ТП хромель-алюмель общего назначения свободные концы силикон / экран / силикон первый класс два, изолированный сталь AISI 321, стандартная толщина мм мм один провод длиной 3150мм с 2 парами термоэлектродов</p> |
| <p>КТХА Exi 02.01-080 - κ1 - И - Т310Д - 6 - 800/3150</p>  | <p>Вид изделия НСХ Взрывозащита Модификация Узел коммутации Вид провода Класс допуска Вид спая Материал оболочки ка- беля и ее толщина Диаметр кабеля Длина монтажная Длина провода</p> | <p>КТ ХА Exi 02.01 0 80 κ1 И Т310Д 6 800 3150</p> | <p>кабельный ТП хромель-алюмель 0ExialICT6 X свободные концы фторопласт / фторопласт / металлорукав первый класс изолирован, один сталь AISI 310, двойная тол- щина мм мм мм</p> |
| <p>КТНН 02.34-061 - κ1 - И - С316 - 3 - 3000/5000-30x10x6</p>  | <p>Вид изделия НСХ Взрывозащита Модификация Узел коммутации Вид провода Класс допуска Вид спая Материал оболочки ка- беля и ее толщина Диаметр кабеля Длина монтажная Длина провода Размер приварного эле- мента</p> | <p>КТ НН - 01.34 0 61 κ1 И С316 3 3000 5000 30x10x6</p> | <p>кабельный ТП нихросил-нисил общего назначения с приварным элементом свободные концы фторопласт / экран / фторо- пласт, экран изолирован от корпуса и выведен отдельно первый класс изолирован, один сталь AISI 316, стандартная толщина мм мм мм мм</p> |
| <p>КТХК 02.19-463-κ1-И-Т310-6-10000/1000-24/16</p>  | <p>Вид изделия НСХ Взрывозащита Модификация Узел коммутации Вид провода Класс допуска Вид спая, количество пар Материал оболочки ка- беля и ее толщина Диаметр кабеля Длина монтажная Длина провода Дополнительная инфор- мация</p> | <p>КТ ХК - 02.19 4 63 κ1 И Т310 6 10000 1000 24/16</p> | <p>кабельный ТП хромель-копель общего назначения с кольцом вилка стандарт разъема фторопласт / фторопласт, внешнее армирование первый класс изолирован сталь AISI 310 мм мм мм кольцо внешним диаметром 24 мм, внутренний 16,5 мм</p> |

По вопросам продаж и поддержки обращайтесь:

Волгоград (844)278-03-48, Воронеж (473)204-51-73, Екатеринбург (343)384-55-89, Казань (843)206-01-48, Краснодар (861)203-40-90, Красноярск (391)204-63-61, Москва (495)268-04-70, Нижний Новгород (831)429-08-12, Новосибирск (383)227-86-73, Ростов-на-Дону (863)308-18-15, Самара (846)206-03-16, Санкт-Петербург (812)309-46-40, Саратов (845)249-38-78, Уфа (347)229-48-12

Единый адрес tse@nt-rt.ru

Веб-сайт: <http://tesey.nt-rt.ru>