

## Модификации 02.03, 02.05, 02.13, 02.23

Предназначены для измерения температуры поверхности твердых тел (корпуса и головки термопластавтоматов, литевых и прессовых машин, корпусов подшипников и т.п.) в полостях, не требующих герметизации. Характеризуются наличием пружины для обеспечения надёжного контакта с поверхностью и монтажного элемента в виде гайки под байонетное соединение (далее гайки байонетной).

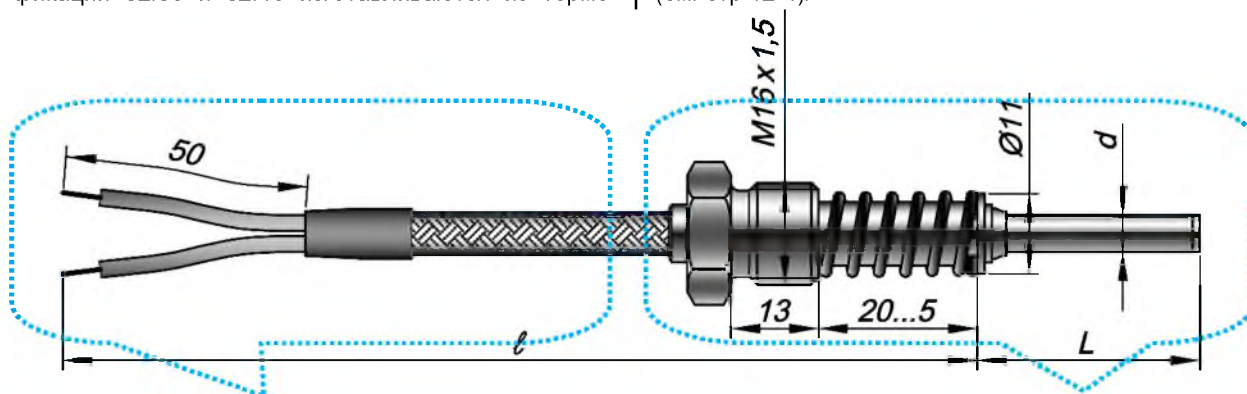
Рабочая часть модификаций 02.03 и 02.23 выполнены из кабеля термолупинного, который может быть изогнут для измерений в труднодоступных местах. Для защиты удлинительных проводов от перегрева в модификации 02.23 кабель выведен из горячей зоны на нужную Заказчику длину  $l_k$ . Модификации 02.05 и 02.13 изготавливаются из термо-

парного провода имеет наконечник цельноточеный или из капиллярной трубки.

В комплекте к преобразователям могут поставляться адаптеры байонетные ЮНКЖ 033. Возможно изготовление датчиков по эскизам Заказчика.

Датчики могут иметь вид взрывозащиты 0ExialICT6 X по ГОСТ 30852.10-2002. Подробнее см. «Варианты Исполнений» далее.

При необходимости использования **измерительных преобразователей** с унифицированным выходным сигналом постоянного тока **4-20 мА** и (или) цифровым сигналом по протоколам **HART, PROFIBUS-PA, FOUNDATION Fieldbus**, могут комплектоваться выносными преобразователями ИПП (см. стр 12-4).



УЗЕЛ КОММУТАЦИИ	
<p>двойная изоляция из силиконовой резины <b>050</b></p>	<p>двойная изоляция из силиконовой резины с экраном <b>051, 052</b></p>
<p>двойная изоляция из фторопласта <b>060</b></p>	<p>двойная изоляция из фторопласта с экраном <b>061, 062</b></p>
<p>двойная изоляция из силиконовой резины, внешнее армирование <b>053</b></p>	<p>двойная изоляция из фторопласта, внешнее армирование <b>063</b></p>
<p><b>250</b></p>	<p><b>450</b></p>
<p>двойная изоляция из стеклонити <b>070</b></p>	<p>металлорукав <b>080</b></p>

МОДИФИКАЦИЯ
<p><b>02.03</b></p>
<p><b>02.05</b></p>
<p><b>02.13</b></p>
<p><b>02.23</b></p>

По вопросам продаж и поддержки обращайтесь:

Волгоград (844)278-03-48, Воронеж (473)204-51-73, Екатеринбург (343)384-55-89, Казань (843)206-01-48, Краснодар (861)203-40-90, Красноярск (391)204-63-61, Москва (495)268-04-70, Нижний Новгород (831)429-08-12, Новосибирск (383)227-86-73, Ростов-на-Дону (863)308-18-15, Самара (846)206-03-16, Санкт-Петербург (812)309-46-40, Саратов (845)249-38-78, Уфа (347)229-48-12

Единый адрес [tse@nt-rt.ru](mailto:tse@nt-rt.ru)

Веб-сайт: <http://tesey.nt-rt.ru>

## Гайка байонетная

	Наименование	D	H	D1
	ГБ 7	7,2	12	10
	ГБ 12	12,2	18	14
	ГБ 15	15,2	18	17

## ТЕХНИЧЕСКИЕ ХАРАКТЕРИСТИКИ

Рабочий спай	один два		Изолирован(ы) или Неизолирован(ы)
	группа F3	группа V3	
Вибростойкость ГОСТ Р 52931			
Номинальное (условное) давление	0,1 МПа		
Сейсмостойкость MSK-64	9 баллов при уровне установки над нулевой отметкой до 70 м		
Климатическое исполнение ГОСТ 15150	УХЛ2. Температура окружающей среды:	-60...+120°C для изделий общего назначения	
		-60...+85 °C для исполнения Ех с аналоговым сигналом	
Поверка	- МИ 3090-2007 – для датчиков с монтажной длиной от 20 до 250 мм		
	- ГОСТ 8.338-2001 – для датчиков с монтажной длиной от 250 мм		

## Температурный диапазон

Тип КТ	Модификация	Материал чехла	Группа условий эксплуатации	Температура применения, °C	Интервал между поверками	Средний срок службы
КТХА КТЖК	02.03 02.23	C321, C316	I	-40...+400	5 лет	10 лет
		C10				
КТХА, КТЖК, КТХК	02.05 02.13	C10	I	-40...+350	2 года	4 года
КТХА	02.23 <sup>1</sup>	C321, C316	I	-40...+600	5 лет	10 лет
		C316	II	-200...+900	2 года	4 года
		C316, T310	III	-200...+1100	1 год	2 года

Показатель тепловой инерции  $\tau_{0,63}$ :

Вид рабочего спая	Показатель тепловой инерции датчика в зависимости от диаметра, сек					
	02.03, 02.23			02.05, 02.13		
	d = 3,0	d = 4,5;	d = 6,0	d = 4,5;	d = 6,0	d = 8,0
Изолированный от оболочки	1,0	2,0	4,0	4,0	6,0	10,0
Неизолированный от оболочки	0,5	1,0	2,0	3,0	4,0	6,0

## Показатели надежности

Группа условий эксплуатации	Вероятность безотказной работы	Назначенный срок службы	Средний срок службы	Гарантийный срок эксплуатации
I	0,95 за 40 000 часов	5 лет	10 лет	5 лет
II	0,95 за 16 000 часов	2 года	4 года	2 года
III	0,95 за 8 000 часов	1 год	2 года	1 год

<sup>1</sup> При условии что пружина находится при температуре менее 350°C и монтажная длина терморпары более 320мм

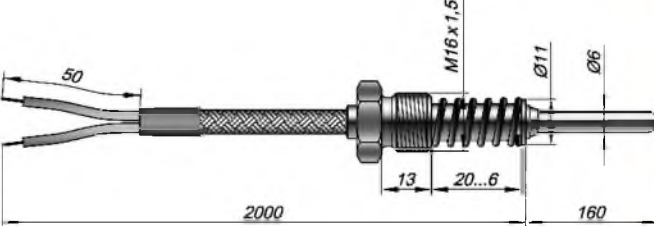
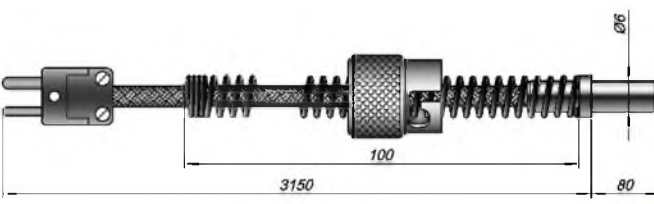
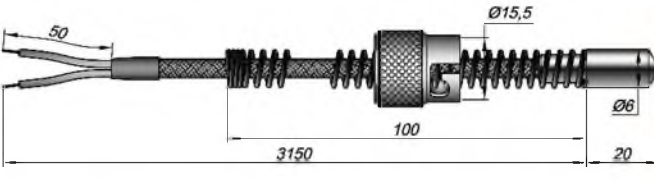
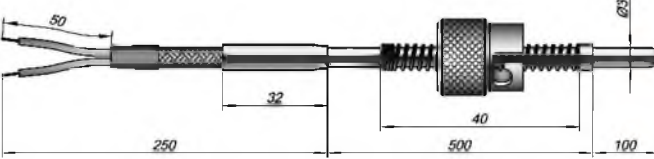
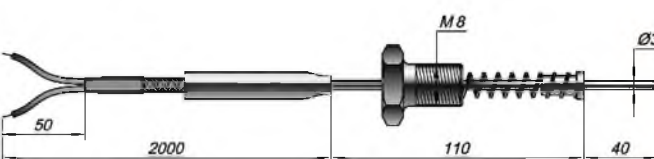
## ВАРИАНТЫ ИСПОЛНЕНИЙ

<b>КТХА</b>		<b>02.05</b>	—	<b>2</b>	<b>50</b>	—	<b>к1</b>	—	<b>И</b>	<b>2</b>	—	<b>С316</b>		—	<b>3</b>	—	<b>L</b>	/	<b>Ж</b>	/		/	—	<b>ГБ12</b>
1	2	3		4	5		6		7	8		9	10		11		12		13		14	15		16

Поле	Наименование поля	Код	Описание
1	Тип датчика	<b>КТХА, КТХК, КТЖК</b>	кабельная термopapa с <b>НСХ</b> по ГОСТ Р 8.585-2001
2	Вид взрывозащиты	<b>Не заполнено</b> <i>Exi</i>	электрооборудование общего назначения 0ExialICT6 X, искробезопасная цепь по ГОСТ 30852.10-2002
3	Модификация	<i>02.03</i>	кабельный, с подпружиненным подвижным штуцером
		<i>02.05</i>	на основе термopapного провода, с пружиной и байонетом, конусный наконечник
		<i>02.13</i>	на основе термopapного провода, с пружиной и байонетом, плоский наконечник
		<i>02.23</i>	кабельный, с пружиной и байонетом
4	Узел коммутации	<i>0</i>	Свободные концы 50мм
		<i>2</i>	Вилка мини-разъема
		<i>4</i>	Вилка стандарт-разъема
			IP65 исп. 50 – 69, 80 IP40 исп. 70 IP40 IP40
5	Вариант исполнения проводов (см. таблицу «Варианты модификаций» стр. 1-14)	<i>50</i>	Многожильный провод, изоляция Силикон / Экран / Силикон – экран провода изолирован от корпуса датчика и не имеет вывода
		<i>51</i>	Многожильный провод, изоляция Силикон / Экран / Силикон – экран изолирован от корпуса датчика и имеет отдельный вывод
		<i>52</i>	Многожильный провод, изоляция Силикон / Экран / Силикон – экран соединен с корпусом датчика и имеет отдельный вывод
		<i>60</i>	Многожильный провод, изоляция Фторопласт / Экран / Фторопласт – экран провода изолирован от корпуса датчика и не имеет вывода
		<i>61</i>	Многожильный провод, изоляция Фторопласт / Экран / Фторопласт – экран изолирован от корпуса датчика и имеет отдельный вывод
		<i>62</i>	Многожильный провод, изоляция Фторопласт / Экран / Фторопласт – экран соединен с корпусом датчика и имеет отдельный вывод
		<i>63</i>	многожильный провод, изоляция Фторопласт / Фторопласт / наружное армирование изолированное от корпуса датчика
		<i>70</i>	Многожильный провод, изоляция проводников и наружная оболочка из стеклонити / наружное армирование из гальванизированной стали
		<i>80</i>	Многожильный провод с фторопластовой изоляцией в металлорукаве.
6	Класс датчика	<b>к1; к2</b>	Подробнее см. таблицу 5 стр 2-9
7	Исполнение рабочего спая	<b>Н</b> <b>И</b>	неизолированный спай изолированный спай
8	Количество пар термоэлектродов	<b>Не заполнено</b> <i>2</i>	1 пара термоэлектродов 2 пары термоэлектродов (2 спая)
9	Материал наружной оболочки	<b>С10</b>	Сталь 12Х18Н10Т (только для КТХК)
		<b>С321</b>	AISI 321
		<b>С316</b>	AISI 316
		<b>Т310</b>	AISI 310
10	Толщина оболочки кабеля	<b>Не заполнено</b>	стандартная толщина оболочки (см. таблицу 1 введение)
		<b>Д</b>	двойная толщина оболочки (см. таблицу 1 введение)
11	Наружный диаметр	<i>3; 4,5; 6;</i>	размер в мм по выбору Заказчика
		<i>4,5; 6; 8</i>	
		<i>6; 8</i>	
12	Монтажная длина L	<i>6÷320</i>	Для 02.03, 02.13
		<i>6÷1250</i>	Для 02.23.
		<i>6, 12, 20</i>	Для 02.05
13	Длина $\epsilon_k$ кабельной части	<i>100÷10 000</i>	Только для 02.05
14	Количество удлинительных проводов	<b>Не заполнено</b>	Один удлинительный провод с количеством пар термоэлектродов указанным в пункте 8
		<b>2х</b>	Два провода по 1 паре термоэлектродов в каждом
15	Длина $\epsilon$ удлиняющего провода	<i>100÷30 000</i>	указать размер в мм, 250, 500, 1000, 2000 3150 и более
16	Монтажный элемент	<b>М16, М20</b>	Штуцер с резьбой М16х1.5, М20х1.5
		<b>М8, М10, М12</b>	Штуцер с резьбой М8х1, М10х1, М12х1,
		<b>ГБ 12, ГБ 15</b>	Байонетное соединение
		<b>ГБ 7, ГБ 12, ГБ 15</b>	



## ПРИМЕРЫ ОБОЗНАЧЕНИЯ ИЗДЕЛИЙ И РАСШИФРОВКА

<p><b>КТХК ExI 02.03-063 - κ2 - H - C10 - 6 - 160/2000-M16</b></p> 	<p>Вид изделия НСХ Взрывозащита Модификация Узел коммутации Вид провода Класс допуска Вид спая Материал рабочей части Диаметр кабеля Длина монтажная Длина провода Резьба штуцера</p>	<p><b>КТ</b> <b>ХА</b> <b>ExI</b> <b>02.03</b> <b>0</b> <b>63</b> <b>κ2</b> <b>H</b> <b>C10</b> <b>6</b> <b>160</b> <b>2000</b> <b>M16</b></p>	<p>кабельный ТП хромель-алюмель 0ExialICT6 X свободные концы фторопласт / фторопласт внешнее армирование второй класс неизолированный сталь 12X18Н10Т мм мм мм M16x1.5</p>
<p><b>КТЖК 02.13-270 - κ2 - И - C10 - 6 - 80/3150-ГБ12</b></p> 	<p>Вид изделия НСХ Взрывозащита Модификация Узел коммутации Вид провода Класс допуска Вид спая Материал наконечника Тип наконечника Диаметр наконечника Длина монтажная Длина провода Тип байонета</p>	<p><b>КТ</b> <b>ЖК</b> <b>-</b> <b>02.13</b> <b>2</b> <b>70</b> <b>κ2</b> <b>И</b> <b>C10</b> <b>6</b> <b>80</b> <b>3150</b> <b>ГБ12</b></p>	<p>кабельный ТП железо-константан общего назначения вилка мини-разъема стеклонить с внешним ар- мированием второй класс изолирован, один сталь 12X18Н10Т плоский из капилляра мм мм мм</p>
<p><b>КТХА 02.05-070 - κ1 - И - C10 - 6 - 20/3150-ГБ15</b></p> 	<p>Вид изделия НСХ Взрывозащита Модификация Узел коммутации Вид провода Класс допуска Вид спая Материал наконечника Тип наконечника Диаметр наконечника Длина монтажная Длина провода Тип байонета</p>	<p><b>КТ</b> <b>ХА</b> <b>-</b> <b>02.05</b> <b>0</b> <b>70</b> <b>κ1</b> <b>И</b> <b>C10</b> <b>6</b> <b>20</b> <b>3150</b> <b>ГБ15</b></p>	<p>кабельный ТП хромель-алюмель общего назначения свободные концы стеклонить с внешним ар- мированием первый класс изолирован, один сталь 12X18Н10Т Конусный цельноточеный мм мм мм</p>
<p><b>КТХА 02.23-050 - κ1 - И - C316 - 3 - 100/500/250-ГБ7</b></p> 	<p>Вид изделия НСХ Взрывозащита Модификация Узел коммутации Вид провода Класс допуска Вид спая Материал оболочки кабеля Диаметр кабеля Длина монтажная Длина кабельной части Длина провода Типоразмер байонетной гайки</p>	<p><b>КТ</b> <b>ХА</b> <b>-</b> <b>02.05</b> <b>0</b> <b>50</b> <b>κ1</b> <b>И</b> <b>C316</b> <b>3</b> <b>100</b> <b>500</b> <b>250</b> <b>ГБ7</b></p>	<p>кабельный ТП хромель-алюмель общего назначения свободные концы силикон / экран / силикон первый класс изолирован, один сталь AISI 316 мм мм мм мм мм</p>
<p><b>КТХА ExI 02.23-060 - κ1 - И - C321 - 3 - 40/110/2000-M8</b></p> 	<p>Вид изделия НСХ Взрывозащита Модификация Узел коммутации Вид провода Класс допуска Вид спая Материал оболочки кабеля Диаметр кабеля Длина монтажная Длина кабельной части Длина провода Резьба штуцера</p>	<p><b>КТ</b> <b>ХА</b> <b>-</b> <b>02.23</b> <b>0</b> <b>60</b> <b>κ1</b> <b>И</b> <b>C321</b> <b>3</b> <b>40</b> <b>110</b> <b>2000</b> <b>M8</b></p>	<p>кабельный ТП хромель-алюмель общего назначения свободные концы фторопласт / экран / фторо- пласт первый класс изолирован, один сталь AISI 321 мм мм мм мм мм M8x1</p>

По вопросам продаж и поддержки обращайтесь:

Волгоград (844)278-03-48, Воронеж (473)204-51-73, Екатеринбург (343)384-55-89, Казань (843)206-01-48, Краснодар (861)203-40-90, Красноярск (391)204-63-61, Москва (495)268-04-70, Нижний Новгород (831)429-08-12, Новосибирск (383)227-86-73, Ростов-на-Дону (863)308-18-15, Самара (846)206-03-16, Санкт-Петербург (812)309-46-40, Саратов (845)249-38-78, Уфа (347)229-48-12

Единый адрес [tse@nt-rt.ru](mailto:tse@nt-rt.ru) Веб-сайт: <http://tesey.nt-rt.ru>