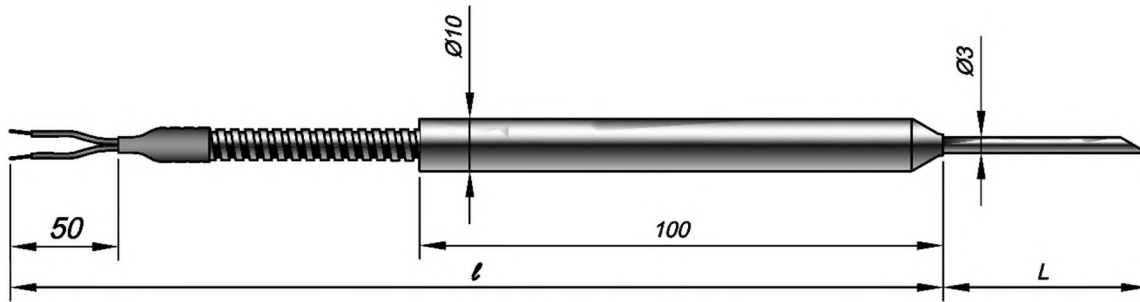

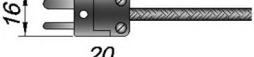




Модификация 02.04

Предназначены для измерения температуры пищевых продуктов, обрабатывающихся в термокамерах.

При требовании дополнительной защиты удлинительный провод может быть помещен в нержавеющей металлорукав



УЗЕЛ КОММУТАЦИИ			
 двойная изоляция из фторопласта 060	 мини-вилка 2хх	 стандарт-вилка 4хх	 металлорукав 080

ТЕХНИЧЕСКИЕ ХАРАКТЕРИСТИКИ

Рабочий спай	один	Изолирован(ы) или Неизолирован(ы)
	два	
Вибростойкость ГОСТ Р 52931	группа V3	
Номинальное (условное) давление	0,1 МПа	
Сейсмостойкость MSK-64	Не нормирована	
Климатическое исполнение ГОСТ 15150	-40...+200°C для изделий общего назначения	
Поверка	- МИ 3090-2007	
Показатель тепловой инерции $\tau_{0,63}$:	1,5 секунды для Неизолированного спая 2 секунды для Изолированного	
Температура применения, °C	-40...+300°C	
Интервал между поверками / Назначенный срок службы	2 года	
Средний срок службы	4 года	
Вероятность безотказной работы	0,95 за 16 000 часов	
Гарантийный срок эксплуатации	2 года	

ВАРИАНТЫ ИСПОЛНЕНИЙ

КТХА	02.04	0 80	к1	И	С316	3	100 / 5000
1	2	3	4	5	6	7	8
9	10	11	12				

Поле	Наименование поля	Код	Описание
1	Тип датчика	КТХА, КТХК	кабельная термopapa с НСХ по ГОСТ Р 8.585-2001
2	Вид взрывозащиты	Не заполнено	электрооборудование общего назначения
3	Модификация	02.04	
4	Узел коммутации	0	свободные концы 50мм
		2	вилка мини-разъема IP65
4	Узел коммутации	4	вилка стандарт-разъема IP40
			общего назначения
5	Вариант исполнения проводов (см. таблицу «Варианты модификаций» стр. 1-14)	60	многожильный провод, изоляция Фторопласт / Экран / Фторопласт – экран провода изолирован от корпуса датчика и не имеет вывода
		80	многожильный провод с фторопластовой изоляцией в металлорукаве.
6	Класс допуска датчика	к1; к2	подробнее см. таблицу 5 стр 2-9
7	Исполнение рабочего спая	И	неизолированный спай
		И	изолированный спай
8	Количество пар термоэлектродов	Не заполнено	1 пара термоэлектродов
		2	2 пары термоэлектродов
9	Материал защитного чехла	С321, С316	Сталь AISI 321, AISI 316
		С10	сталь 12Х18Н10Т (только для КТХК)
10	Наружный диаметр	3, 4, 5	размер в мм по выбору Заказчика
11	Монтажная длина L	60+250	мм
12	Длина удлиняющего провода ℓ	500+10 000	мм

По вопросам продаж и поддержки обращайтесь:

Волгоград (844)278-03-48, Воронеж (473)204-51-73, Екатеринбург (343)384-55-89, Казань (843)206-01-48, Краснодар (861)203-40-90, Красноярск (391)204-63-61, Москва (495)268-04-70, Нижний Новгород (831)429-08-12, Новосибирск (383)227-86-73, Ростов-на-Дону (863)308-18-15, Самара (846)206-03-16, Санкт-Петербург (812)309-46-40, Саратов (845)249-38-78, Уфа (347)229-48-12

Единый адрес tse@nt-rt.ru Веб-сайт: <http://tesev.nt-rt.ru>