

Модификация 02.08, 02.15

Датчики модификации 02.08 предназначены для **кратковременного** измерения температуры расплавленного электролита в ваннах электролизеров.

Кабельный чувствительный элемент диаметром 2 или 3 мм (материал оболочки кабеля – сталь AISI 310) выведен за пределы защитной арматуры на длину, согласованную с Заказчиком.

Длина погружаемой части – не более 250 мм.

Длины монтажных частей могут быть выполнены по чертежам Заказчика.

Для применения в ваннах электролизеров рекомендуется новая конструкция термопреобразователя – **модификация КТхх 02.15**, разработанная совместно со специалистами ОАО «РУСАЛ Саяногорск».

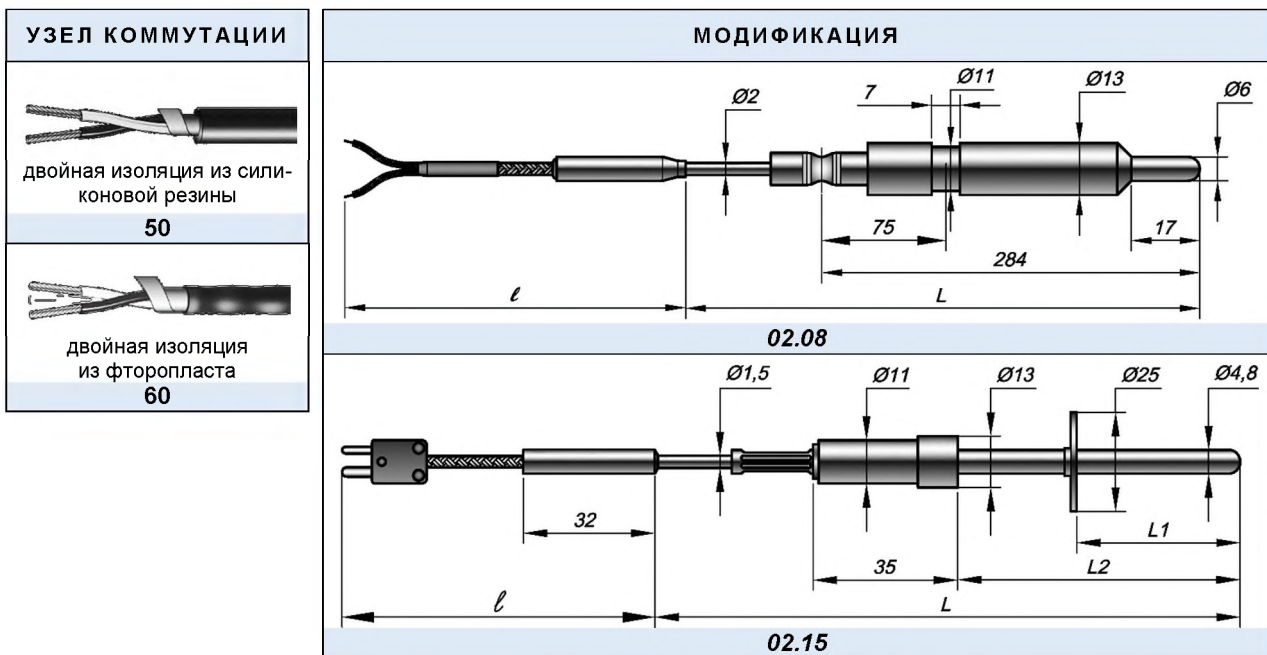
Преимуществом модификации 02.15 является малое время термической реакции и как следствие меньшее время измерений параметров расплава и больший ресурс использования.

В модификации 02.15 кабельный термочувствительный элемент диаметром 1,5 мм выведен за пределы защитной арматуры на длину, согласованную с Заказчиком.

Длина погружаемой части – 120 мм.

Монтажные элементы могут быть выполнены по чертежам Заказчика.

Конструкция термопреобразователей 02.15 защищена патентами на полезную модель № 66040, № 133923.



ТЕХНИЧЕСКИЕ ХАРАКТЕРИСТИКИ

Рабочий спай	один	Изолирован или Неизолирован
Вибростойкость ГОСТ Р 52931	группа V3	
Сейсмостойкость MSK-64	9 баллов при уровне установки над нулевой отметкой до 70 м	
Номинальное (условное) давление	0,1 МПа	
Климатическое исполнение ГОСТ 15150	УХЛ2 . Температура окружающей среды: -60...+120°C для изделий общего назначения	
Поверка	Только первичная при выпуске из производства, периодической поверке не подлежат	
Показатель тепловой инерции $\tau_{0,63}$:	02.08	- 5 секунд для неизолированного спая, - 8 секунды для изолированного
	02.15	- 2 секунды
Показатели надежности	Не нормированы	

Температурный диапазон

Тип КТ	Модификация	Материал чехла	Группа условий эксплуатации	Температура применения, °C	Интервал между поверками	Средний срок службы
КТХА, КТНН	02.08	С10	IV	-200...+1100	Не нормирован	
	02.15			- 200...+1000		

По вопросам продаж и поддержки обращайтесь:

Волгоград (844)278-03-48, Воронеж (473)204-51-73, Екатеринбург (343)384-55-89, Казань (843)206-01-48, Краснодар (861)203-40-90, Красноярск (391)204-63-61, Москва (495)268-04-70, Нижний Новгород (831)429-08-12, Новосибирск (383)227-86-73, Ростов-на-Дону (863)308-18-15, Самара (846)206-03-16, Санкт-Петербург (812)309-46-40, Саратов (845)249-38-78, Уфа (347)229-48-12

Единый адрес tse@nt-rt.ru

Веб-сайт: <http://tseey.nt-rt.ru>

ВАРИАНТЫ ИСПОЛНЕНИЙ

КТХА	02.15	0	60	к1	И	Т45	8	L / ℓ	L1 / L2			
1	2	3	4	5	6	7	8	9	10	11	12	13

Поле	Наименование поля	Код	Описание		
1	Тип датчика	<i>КТХА, КТНН</i>	кабельная термопара с НСХ по ГОСТ Р 8.585-2001		
2	Модификация	<i>02.08</i>			
		<i>02.15</i>			
3	Узел коммутации	<i>0</i>	Свободные концы 50мм	IP65	общего назначения
		<i>2</i>	Вилка мини-разъема	IP40	общего назначения
		<i>4</i>	Вилка стандарт-разъема	IP40	общего назначения
4	Вариант исполнения проводов (см. таблицу «Варианты модификаций» стр. 1-14)	<i>50</i>	Многожильный провод, изоляция Силикон / Экран / Силикон – экран провода изолирован от корпуса датчика и не имеет вывода		
		<i>60</i>	Многожильный провод, изоляция Фторопласт / Экран / Фторопласт – экран провода изолирован от корпуса датчика и не имеет вывода		
5	Условное обозначение класса датчика	<i>к1; к2</i>	Подробнее см. таблицу 5 стр 2-9		
6	Исполнение рабочего спая	<i>Н</i>	неизолированный спай		
		<i>И</i>	изолированный спай		
7	Количество пар термоэлектродов	<i>Не заполнено</i>	1 пара термоэлектродов		
8	Материал наружной оболочки	<i>С10</i>	Сталь 12Х18Н10Т		
9	Наружный диаметр	<i>4.5</i>	для 02.15		
		<i>13</i>	для 02.08		
10	Монтажная длина L	<i>500÷2000</i>	Для 02.05 монтажная длина может быть до 1250 мм		
11	Длина ℓ удлиняющего провода	<i>250÷10 000</i>	указать размер в мм 250, 320, 500, 1000, 2000 3150 и более		
12	Расстояние торца датчика до упорной плоскости L1	<i>60÷200</i>	указать размер в мм	Только для 02.15	
	Расстояние торца датчика до монтажного элемента L2	<i>L1÷250</i>			

ПРИМЕРЫ ОБОЗНАЧЕНИЯ ИЗДЕЛИЙ И РАСШИФРОВКА

<p>КТХА 02.08-050 - к1 - Н - С10 - 13 - 1300/1250</p>	Вид изделия	<i>КТ</i>	кабельный ТП
	НСХ	<i>ХА</i>	хромель-алюмель
	Взрывозащита	-	Общего назначения
	Модификация	<i>02.08</i>	
	Узел коммутации	<i>0</i>	Свободные концы
	Вид провода	<i>60</i>	Силикон / Экран / Силикон
	Класс допуска	<i>к1</i>	первый класс
	Вид спая	<i>Н</i>	Неизолированный
	Материал рабочей части	<i>С10</i>	Сталь 12Х18Н10Т
	Диаметр оболочки	<i>13</i>	мм
Длина монтажная	<i>1300</i>	мм	
Длина провода	<i>1250</i>	мм	
<p>КТХА 02.15-260 - к1 - Н - С10 - 4.5 - 1250/700-120/165</p>	Вид изделия	<i>КТ</i>	кабельный ТП
	НСХ	<i>ХА</i>	хромель-алюмель
	Взрывозащита	-	Общего назначения
	Модификация	<i>02.15</i>	
	Узел коммутации	<i>2</i>	вилка мини-разъема
	Вид провода	<i>60</i>	Фторопласт / Экран / фторопласт
	Класс допуска	<i>к1</i>	первый класс
	Вид спая	<i>Н</i>	Неизолированный
	Материал рабочей части	<i>С10</i>	Сталь 12Х18Н10Т
	Диаметр оболочки	<i>4,5</i>	мм
Длина кабельной части	<i>1250</i>	мм	
Длина провода	<i>700</i>	мм	
Длина погружная	<i>120</i>	мм	
Длина монтажная	<i>165</i>	мм	

По вопросам продаж и поддержки обращайтесь:

Волгоград (844)278-03-48, Воронеж (473)204-51-73, Екатеринбург (343)384-55-89, Казань (843)206-01-48, Краснодар (861)203-40-90, Красноярск (391)204-63-61, Москва (495)268-04-70, Нижний Новгород (831)429-08-12, Новосибирск (383)227-86-73, Ростов-на-Дону (863)308-18-15, Самара (846)206-03-16, Санкт-Петербург (812)309-46-40, Саратов (845)249-38-78, Уфа (347)229-48-12

Единый адрес tse@nt-rt.ru

Веб-сайт: <http://tseey.nt-rt.ru>