

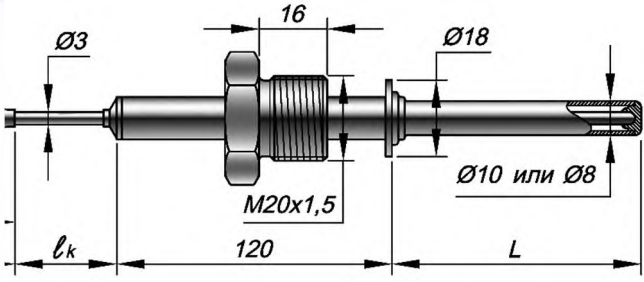
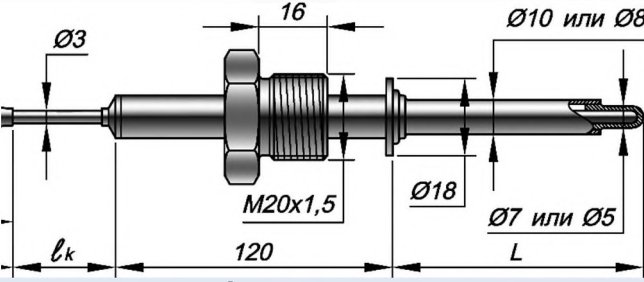
Модификация 02.10

Предназначены для измерения температуры жидких и газообразных химически неагрессивных сред, а также агрессивных, не разрушающих материал защитного чехла, при наличии повышенной температуры или защитных (теплоизоляционных) экранов на выходе термоэлектродов из защитной арматуры. Кабельный чувствительный элемент выведен за пределы защитной арматуры на длину l_k . Имеют неразборную конструкцию. Штуцер изготавливается из углеродистой стали обыкновенного качества с защитным покрытием.

Датчики могут иметь вид взрывозащиты 0ExiallCT6 X по ГОСТ 30852.10-2002. Подробнее см. «Варианты Исполнений» далее.

При необходимости использования **измерительных преобразователей** с унифицированным выходным сигналом постоянного тока **4-20 мА** и (или) цифровым сигналом по протоколам **HART, PROFIBUS-PA, FOUNDATION Fieldbus**, могут комплектоваться выносными преобразователями ИПП (см. стр 12-4).

УЗЕЛ КОММУТАЦИИ	
	двойная изоляция из силиконовой резины
50	
	двойная изоляция из фторопласта
60	
	двойная изоляция из стеклонити, внешнее армирование
70	
	металлорукав
80	

МОДИФИКАЦИЯ	
	
02.10 диаметром 8 или 10 мм	
	
02.10 диаметром 5 или 7 мм	

ТЕХНИЧЕСКИЕ ХАРАКТЕРИСТИКИ

Рабочий спай	один	Изолирован(ы) или Неизолирован(ы)
	два	
Вибростойкость ГОСТ Р 52931	группа V3	
Номинальное (условное) давление	0,1 МПа	
Сейсмостойкость MSK-64	9 баллов при уровне установки над нулевой отметкой до 70 м	
Климатическое исполнение ГОСТ 15150	УХЛ2. Температура окружающей среды:	-60...+120°C для изделий общего назначения
		-60...+85 °C для исполнения Ex с аналоговым сигналом
Поверка	- МИ 3090-2007 – для датчиков с монтажной длиной от 20 до 250 мм	
	- ГОСТ 8.338-2001 – для датчиков с монтажной длиной от 250 мм	

Температурный диапазон

Тип КТ	Диаметр чехла	Материал чехла	Группа условий эксплуатации	Температура применения, °C	Интервал между поверками	Средний срок службы
КТНН КТХА	8; 10	С10	I	-40...+600	5 лет	10 лет
			II	-200...+800	2 года	4 года
КТХА	10	С13	I	-40...+600	5 лет	10 лет
			II	-200...+900	2 года	4 года
КТНН	10	С13	I	-40...+800	5 лет	10 лет
			II	-200...+900	2 года	4 года
КТХК	8 (только С10); 10	С10, С13	I	-40...+600	5 лет	10 лет
			II	-100...+800	2 года	4 года
КТЖК	8 (только С10); 10	С10, С13	II	-40...+760	2 года	4 года

По вопросам продаж и поддержки обращайтесь:

Волгоград (844)278-03-48, Воронеж (473)204-51-73, Екатеринбург (343)384-55-89, Казань (843)206-01-48, Краснодар (861)203-40-90, Красноярск (391)204-63-61, Москва (495)268-04-70, Нижний Новгород (831)429-08-12, Новосибирск (383)227-86-73, Ростов-на-Дону (863)308-18-15, Самара (846)206-03-16, Санкт-Петербург (812)309-46-40, Саратов (845)249-38-78, Уфа (347)229-48-12

Единый адрес tse@nt-rt.ru

Веб-сайт: <http://tesey.nt-rt.ru>

Показатели надежности

Группа условий эксплуатации	Вероятность безотказной работы	Назначенный срок службы	Средний срок службы	Гарантийный срок эксплуатации
I	0,95 за 40 000 часов	5 лет	10 лет	5 лет
II	0,95 за 16 000 часов	2 года	4 года	2 года

Показатель тепловой инерции $\tau_{0,63}$:

Вид рабочего спая	Показатель тепловой инерции датчика в зависимости от диаметра, сек			
	d = 8	d = 10	d = 5	d = 7
Изолированный от оболочки	10	12	5	8
Неизолированный от оболочки	6	8	3	5

ВАРИАНТЫ ИСПОЛНЕНИИ

КТХА		02.10		0 50		к1		И		С10		10		L		ϕк		ℓ	
1	2	3	4	5	6	7	8	9	10	11	12	13	14						

Поле	Наименование поля	Код	Описание
1	Тип датчика	КТХА, КТНН, КТХК, КТЖК	кабельная термопара с НСХ по ГОСТ Р 8.585-2001
2	Вид взрывозащиты	Не заполнено Exi	электрооборудование общего назначения 0ExialICT6 X , искробезопасная цепь по ГОСТ 30852.10-2002
3	Модификация	02.10	
4	Узел коммутации	0	Свободные концы 50мм IP65 провод 50-69, 80 IP40 провод 70
5	Вариант исполнения проводов (см. таблицу «Варианты модификаций» стр. 1-14)	50 60 70 80	Многожильный провод, изоляция Силикон / Экран / Силикон Многожильный провод, изоляция Фторопласт / Экран / Фторопласт Многожильный провод, изоляция проводников и наружная оболочка из стеклонити / наружное армирование из гальванизированной стали Многожильный провод с фторопластовой изоляцией в металлорукаве.
6	Класс датчика	к0, к1; к2	Подробнее см. таблицу 5 стр 2-9»
7	Исполнение рабочего спая	И И	неизолированный спай изолированный спай
8	Количество пар термоэлектродов	Не заполнено 2	1 пара термоэлектродов 2 пары термоэлектродов (2 спая)
9	Материал защитного чехла	С13 С10	Сталь 10Х17Н13М2Т сталь 12Х18Н10Т
10	Наружный диаметр	5, 7, 8, 10	размер в мм по выбору Заказчика
11	Монтажная длина L	100÷3150	размер в мм по выбору Заказчика
12	Длина ϕк каб. части	500÷30 000	размер в мм по выбору Заказчика
13	Длина ℓ удлиняющего провода	Не указана 250÷10 000	250 мм указать размер в мм 320, 500, 1000, 2000 3150 и более
14	Типоразмер штуцера	Не заполнено Указать размер резьбы	если штуцер с резьбой M20x1,5 или отсутствует для всех остальных случаев

ПРИМЕРЫ ОБОЗНАЧЕНИЯ ИЗДЕЛИИ И РАСШИФРОВКА

<p>КТХА 02.10-050 - к1 - И - С10 - 10 - 320/3000</p>	<table border="1"> <tr><td>Вид изделия</td><td>КТ</td><td>кабельный ТП</td></tr> <tr><td>НСХ</td><td>ХА</td><td>хромель-алюмель</td></tr> <tr><td>Взрывозащита</td><td>-</td><td>общего назначения</td></tr> <tr><td>Модификация</td><td>02.10</td><td></td></tr> <tr><td>Узел коммутации</td><td>0</td><td>свободные концы</td></tr> <tr><td>Вид провода</td><td>50</td><td>силикон / экран / силикон</td></tr> <tr><td>Класс допуска</td><td>к1</td><td>первый класс</td></tr> <tr><td>Вид спая</td><td>И</td><td>изолированный</td></tr> <tr><td>Материал рабочей части</td><td>С10</td><td>сталь 12Х18Н10Т</td></tr> <tr><td>Диаметр оболочки</td><td>10</td><td>мм</td></tr> <tr><td>Длина монтажная</td><td>320</td><td>мм</td></tr> <tr><td>Длина кабельной части</td><td>3000</td><td>мм</td></tr> <tr><td>Длина провода</td><td>250</td><td>мм</td></tr> </table>	Вид изделия	КТ	кабельный ТП	НСХ	ХА	хромель-алюмель	Взрывозащита	-	общего назначения	Модификация	02.10		Узел коммутации	0	свободные концы	Вид провода	50	силикон / экран / силикон	Класс допуска	к1	первый класс	Вид спая	И	изолированный	Материал рабочей части	С10	сталь 12Х18Н10Т	Диаметр оболочки	10	мм	Длина монтажная	320	мм	Длина кабельной части	3000	мм	Длина провода	250	мм
Вид изделия	КТ	кабельный ТП																																						
НСХ	ХА	хромель-алюмель																																						
Взрывозащита	-	общего назначения																																						
Модификация	02.10																																							
Узел коммутации	0	свободные концы																																						
Вид провода	50	силикон / экран / силикон																																						
Класс допуска	к1	первый класс																																						
Вид спая	И	изолированный																																						
Материал рабочей части	С10	сталь 12Х18Н10Т																																						
Диаметр оболочки	10	мм																																						
Длина монтажная	320	мм																																						
Длина кабельной части	3000	мм																																						
Длина провода	250	мм																																						
<p>КТХК 02.10-060 - к1 - Н - С13 - 5 - 250/10000/2000</p>	<table border="1"> <tr><td>Вид изделия</td><td>КТ</td><td>кабельный ТП</td></tr> <tr><td>НСХ</td><td>ХК</td><td>хромель-копель</td></tr> <tr><td>Взрывозащита</td><td>-</td><td>общего назначения</td></tr> <tr><td>Модификация</td><td>02.10</td><td></td></tr> <tr><td>Узел коммутации</td><td>0</td><td>свободные концы</td></tr> <tr><td>Вид провода</td><td>60</td><td>фторопласт/экран фторопласт</td></tr> <tr><td>Класс допуска</td><td>к1</td><td>первый класс</td></tr> <tr><td>Вид спая</td><td>Н</td><td>неизолированный</td></tr> <tr><td>Материал рабочей части</td><td>С13</td><td>сталь 10Х17Н13М2Т</td></tr> <tr><td>Диаметр оболочки</td><td>5</td><td>10мм с утонением до 5 мм</td></tr> <tr><td>Длина монтажная</td><td>250</td><td>мм</td></tr> <tr><td>Длина кабельной части</td><td>10 000</td><td>мм</td></tr> <tr><td>Длина провода</td><td>2000</td><td>мм</td></tr> </table>	Вид изделия	КТ	кабельный ТП	НСХ	ХК	хромель-копель	Взрывозащита	-	общего назначения	Модификация	02.10		Узел коммутации	0	свободные концы	Вид провода	60	фторопласт/экран фторопласт	Класс допуска	к1	первый класс	Вид спая	Н	неизолированный	Материал рабочей части	С13	сталь 10Х17Н13М2Т	Диаметр оболочки	5	10мм с утонением до 5 мм	Длина монтажная	250	мм	Длина кабельной части	10 000	мм	Длина провода	2000	мм
Вид изделия	КТ	кабельный ТП																																						
НСХ	ХК	хромель-копель																																						
Взрывозащита	-	общего назначения																																						
Модификация	02.10																																							
Узел коммутации	0	свободные концы																																						
Вид провода	60	фторопласт/экран фторопласт																																						
Класс допуска	к1	первый класс																																						
Вид спая	Н	неизолированный																																						
Материал рабочей части	С13	сталь 10Х17Н13М2Т																																						
Диаметр оболочки	5	10мм с утонением до 5 мм																																						
Длина монтажная	250	мм																																						
Длина кабельной части	10 000	мм																																						
Длина провода	2000	мм																																						

По вопросам продаж и поддержки обращайтесь:

Волгоград (844)278-03-48, Воронеж (473)204-51-73, Екатеринбург (343)384-55-89, Казань (843)206-01-48, Краснодар (861)203-40-90, Красноярск (391)204-63-61, Москва (495)268-04-70, Нижний Новгород (831)429-08-12, Новосибирск (383)227-86-73, Ростов-на-Дону (863)308-18-15, Самара (846)206-03-16, Санкт-Петербург (812)309-46-40, Саратов (845)249-38-78, Уфа (347)229-48-12

Единый адрес tse@nt-rt.ru Веб-сайт: <http://tseey.nt-rt.ru>