

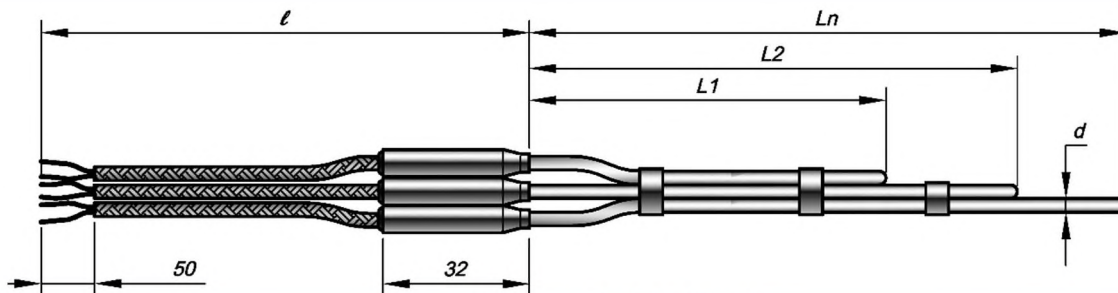
Модификации 03.05, 03.06

Многозонные датчики модификации 03.05 предназначены для измерения температуры вдоль оси печей термообработки, реакторов установок каталитического синтеза нефтепродуктов (аналоги ТХК 2988).

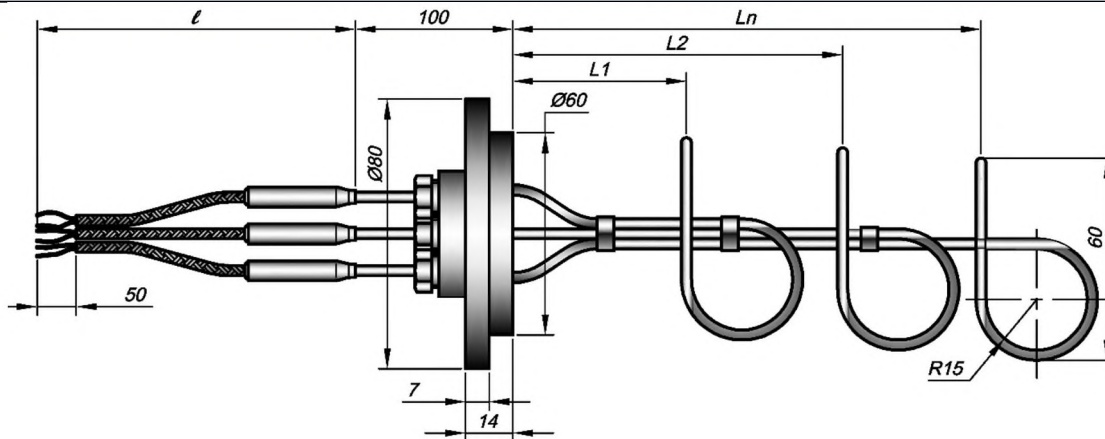
Конструкция модификации 03.05 для многозонных измерений представляет собой сборку термопар модификации 02.01. Число зон измерения (от 3 до 10) равно числу ТП в сборке. Длина компенсационных проводов 1000 мм или уточняется при заказе. Конструкция многозонных датчиков температуры модификации 03.06 рассчитана

на размещение внутри специальных термopарных карманов, имеющихсся на технологическом оборудовании. Торцы термопар поджимаются к стенке кармана и дистанционируются внутри кармана за счет пружинных свойств кольца, образованного у рабочего спая. Конструкция рассчитана на внутренний диаметр кармана 60 мм (аналогично ТХК 2988) и монтируется на общем несущем фланце (фланец без крепежных отверстий).

Датчики могут иметь вид взрывозащиты 0ExiallCT6 X по ГОСТ 30852.10-2002. Подробнее см. «Варианты Исполнений» далее.



КТхх 03.05 (d = 3.0; 4.0; 4.5 мм)



КТхх 03.06 (d = 3.0 мм)

Температурный диапазон

Тип КТ	Диапазон измерений, °С	Группа условий эксплуатации	Назначенный срок службы	Выбор кабеля	
				Диаметр оболочки	Материал оболочки
КТХА	- 40 .. + 600	I	5 лет	3; 4,5; 6	C321; C316; T310; T446; T600
	- 200 .. + 800	II	2 года	3; 4,5; 6	C321
	- 200 .. + 900			3; 4,5; 6	C316; T310; T600
	- 200 .. + 1000	III	1 год	3	T310; T446; T600
	- 200 .. + 1100			4,5; 6	T310; T446; T600
- 40 .. + 1300	IV	Не нормирован	4,5; 6	T600	
КТНН	- 40 .. + 800	I	5 лет	3; 4,5	T310; T600; T740
	- 200 .. + 1000			3	T310; T600
	- 200 .. + 1100	II	2 года	4,5	T310; T600
	- 200 .. + 1100			3; 4,5	T740
	- 200 .. + 1200	III	1 год	3	T740, T600
- 200 .. + 1200	4,5			T740	
- 40 .. + 1300	IV	Не нормирован	4,5	T740	
КТХК	- 40 .. + 600	I	5 лет	3; 4; 4,6; 5; 6	C10
	- 100 .. + 800	II	2 года	3; 4; 4,6; 5; 6	
КТЖК	- 40 .. + 760	II	2 года	3; 4,5	C321; C316

Показатели надежности

Группа условий эксплуатации	Вероятность безотказной работы	Гарантийный срок эксплуатации
I	0,95 за 40 000 часов	5 лет
II	0,95 за 16 000 часов	2 года
III	0,95 за 8 000 часов	1 год
IV	Не нормирована	Не нормирован

По вопросам продаж и поддержки обращайтесь:

Волгоград (844)278-03-48, Воронеж (473)204-51-73, Екатеринбург (343)384-55-89, Казань (843)206-01-48, Краснодар (861)203-40-90, Красноярск (391)204-63-61, Москва (495)268-04-70, Нижний Новгород (831)429-08-12, Новосибирск (383)227-86-73, Ростов-на-Дону (863)308-18-15, Самара (846)206-03-16, Санкт-Петербург (812)309-46-40, Саратов (845)249-38-78, Уфа (347)229-48-12

Единый адрес tse@nt-rt.ru Веб-сайт: <http://tesey.nt-rt.ru>

ТЕХНИЧЕСКИЕ ХАРАКТЕРИСТИКИ

Рабочий спай	Один или Два	Изолирован(ы)
Вибростойкость ГОСТ Р 52931	группа V3	
Сейсмостойкость MSK-64	9 баллов при уровне установки над нулевой отметкой до 70 м	
Климатическое исполнение ГОСТ 15150	УХЛ2. Температура окружающей среды:	-60...+120°C для изделий общего назначения
		-60...+85 °С для исполнения Ex с аналоговым сигналом
Поверка	Периодической поверке не подлежат. После выработки ресурса должны быть выведены из эксплуатации.	

Показатель тепловой инерции $\tau_{0,63}$:

Вид рабочего спая	Показатель тепловой инерции датчика в зависимости от диаметра, сек				
	d=3,0	d = 4,0	d = 4,5; 4,6	d = 5,0	d = 6,0
Изолированный от оболочки	1,0	1,5	2,0	3,0	4,0
Неизолированный от оболочки	0,5	1,0	1,0	1,5	2,0

ВАРИАНТЫ ИСПОЛНЕНИЙ

КТХА	Exi	03.06	0	50	к1	5	И	С321	3	L_n	l	Список длин	
1	2	3	4	5	6	7	8	9	10	11	12	13	14

Поле	Наименование	Код	Описание
1	Тип датчика	КТХА	кабельный термопреобразователь хромель-алюмель
		КТХК	кабельный термопреобразователь хромель-копель
		КТНН	кабельный термопреобразователь нихросил-нисил
		КТЖК	кабельный термопреобразователь железо-константан
2	Вид взрывозащиты	Не заполнено Exi	электрооборудование общего назначения 0ExiallCT6 X , искробезопасная цепь по ГОСТ 30852.10-2002
3	Модификация	03.05, 03.06	
4	Узел коммутации	0	свободные концы 50мм
5	Вариант исполнения проводов (см. таблицу «Варианты модификаций» стр. 1-14)	50	многожильный провод, изоляция Силикон / Экран / Силикон – экран провода изолирован от корпуса датчика и не имеет вывода
		60	многожильный провод, изоляция Фторопласт / Экран / Фторопласт – экран провода изолирован от корпуса датчика и не имеет вывода
6	Класс допуска	к0, к1; к2	Подробнее см. таблицу 5 стр 2-9
7	Количество зон	1...20	Количество зон (уровней) контроля температуры
8	Исполнение рабочего спая датчика	Н	неизолированный спай, только общего назначения
		И	изолированный спай
9	Количество пар термоэлектродов	Не заполнено	1 пара термоэлектродов
		2	2 пары термоэлектродов
10	Материал защитной арматуры	С10	сталь 12Х18Н10Т (только для КТХК)
		С321	сталь AISI 321
		С316	сталь AISI 316
		Т310	сталь AISI 310
		Т446	сталь AISI 446
		Т600	сплав INCONEL 600
		Т740	сплав ALLOY 740
11	Наружный диаметр	3;4; 4,5; 4,6; 5; 6	размер в мм по выбору Заказчика
12	Монтажная длина L _n	10÷100 000	Указывается длина самого нижнего (дальнего) элемента многозонного датчика
13	Длина l	250÷20 000	Длина удлиняющего провода
14	Список длин	L1, L2,...,Ln	Список монтажных длин всех зон измерений.

ПРИМЕРЫ ОБОЗНАЧЕНИЯ ИЗДЕЛИЙ И РАСШИФРОВКА

КТХА Exi 03.06-050 - к1 - 5И2 - С₃₁₆ - 3 – 12000/1000 – L1=1000, L2=3000, L3=5000, L4=7000, L5=12000 – Многозонный датчик температуры конструктивной модификации **03.06** на основе кабельных термопар, вариант модификации **050** с удлинительными проводами силикон/экран/силикон длиной **1000** мм, класс допуска **1**, два изолированных рабочих спая (**И2**), материал оболочки кабелей сталь AISI 316 (**С₃₁₆**), диаметр кабельных термопар **3** мм, Длины зон измерений **L1=1000, L2=3000, L3=5000, L4=7000, L5=12000**. Взрывозащита вида «искробезопасная цепь ia» с маркировкой 0ExiallCT6 X.

По вопросам продаж и поддержки обращайтесь:

Волгоград (844)278-03-48, Воронеж (473)204-51-73, Екатеринбург (343)384-55-89, Казань (843)206-01-48, Краснодар (861)203-40-90, Красноярск (391)204-63-61, Москва (495)268-04-70, Нижний Новгород (831)429-08-12, Новосибирск (383)227-86-73, Ростов-на-Дону (863)308-18-15, Самара (846)206-03-16, Санкт-Петербург (812)309-46-40, Саратов (845)249-38-78, Уфа (347)229-48-12

Единый адрес tse@nt-rt.ru

Веб-сайт: <http://tesey.nt-rt.ru>